

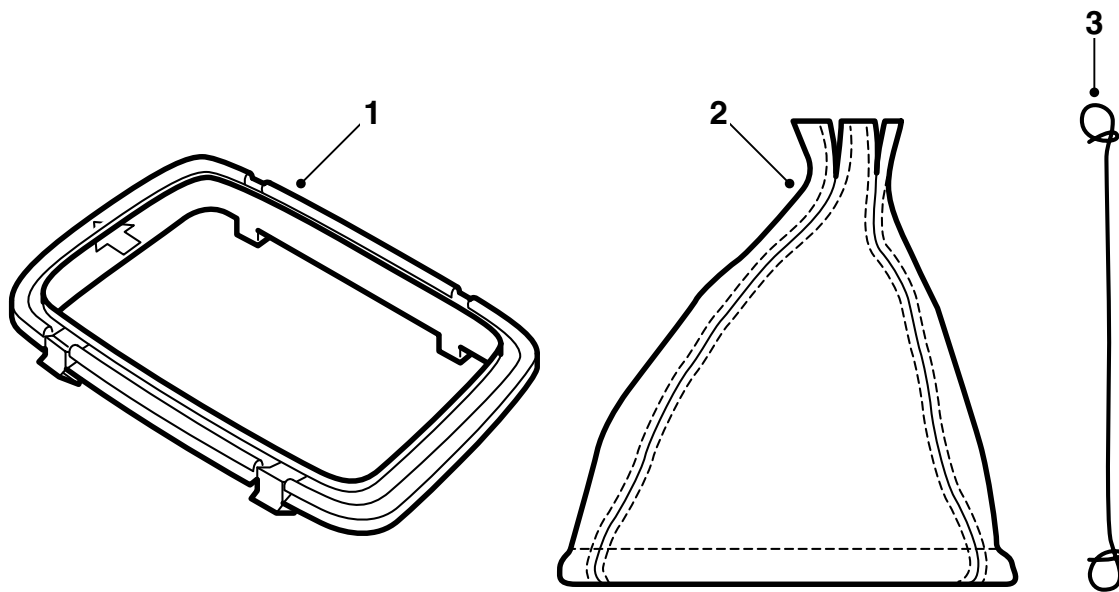


MONTERINGSANVISNING · INSTALLATION INSTRUCTIONS  
MONTAGEANLEITUNG · INSTRUCTIONS DE MONTAGE

**Saab 900 M94-, Saab 9-3**

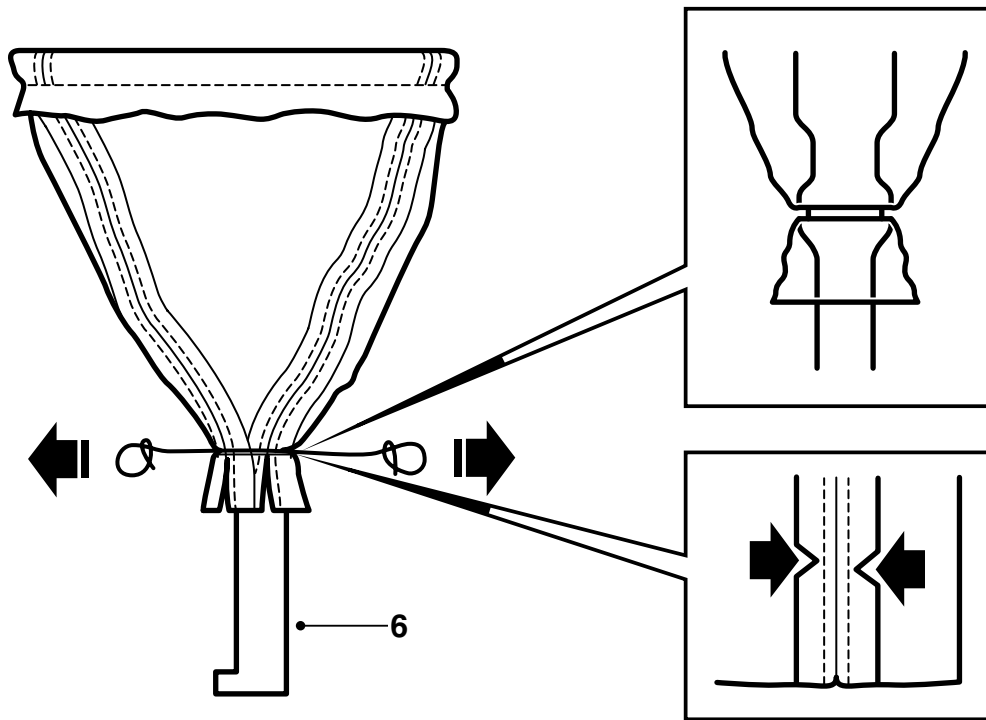
가죽으로 된 기어레버 먼지커버

Accessories Part No.	Group	Date	Instruction Part No.	Replaces
400 102 588	4:32-7	Sep 01	86 85 745	86 85 745 Apr 99



D980A189

- 1 프레임
- 2 먼지 커버
- 3 철사



D980A190

기어 레버 노브도 교체하려면 노브를 먼저 탈착한다.

- 1 센터 콘솔에서 고정프레임과 함께 먼지커버를 분리한다.
- 2 후진방지장치의 중간축에서 고무로된 먼지커버를 탈착한다.
- 3 기어레버 노브의 하부에 비눗물을 약간 칠한다.
- 4 먼지커버를 뒤집고 기어레버 노브 위로 들어 올린다.
- 5 프레임에 먼지커버를 장착한다. 먼지커버 둘레의 고무줄은 프레임의 홈에 와야 한다. 먼지커버에 있는 네 개의 미싱자국은 프레임의 구석지에 와야 한다. 먼지커버가 뒤쪽 프레임의 좁은 부분으로 기울도록 유의한다. 먼지커버를 뒤집어 기어레버에 씌운다. 프레임의 하부에 **화살표**가 있고 이 화살표는 **앞쪽**으로 향한다.
- 6 후진방지장치의 중간축 홈에 철사를 먼지커버 둘레에 조여 후진방지장치의 중간축에 먼지커버를 조인다. 그림 참조.
- 7 철사를 조이고 펜치로 실의 끝을 몇번 더 감는다. 철사의 먼지커버로부터 약 5mm되는 곳을 자르고 끝을 아래로 젖혀 고무 커버를 손상시키지 않도록 한다.
- 8 센터콘솔에 먼지 커버와 함께 고정 프레임과 함께 내려 놓고 센터콘솔에 고정시킨다. 먼저 왼쪽 고정 홈에 위치시킨다. 그 다음 프레임의 오른쪽을 약간 누른 후 센터콘솔에 눌러 넣는다.