



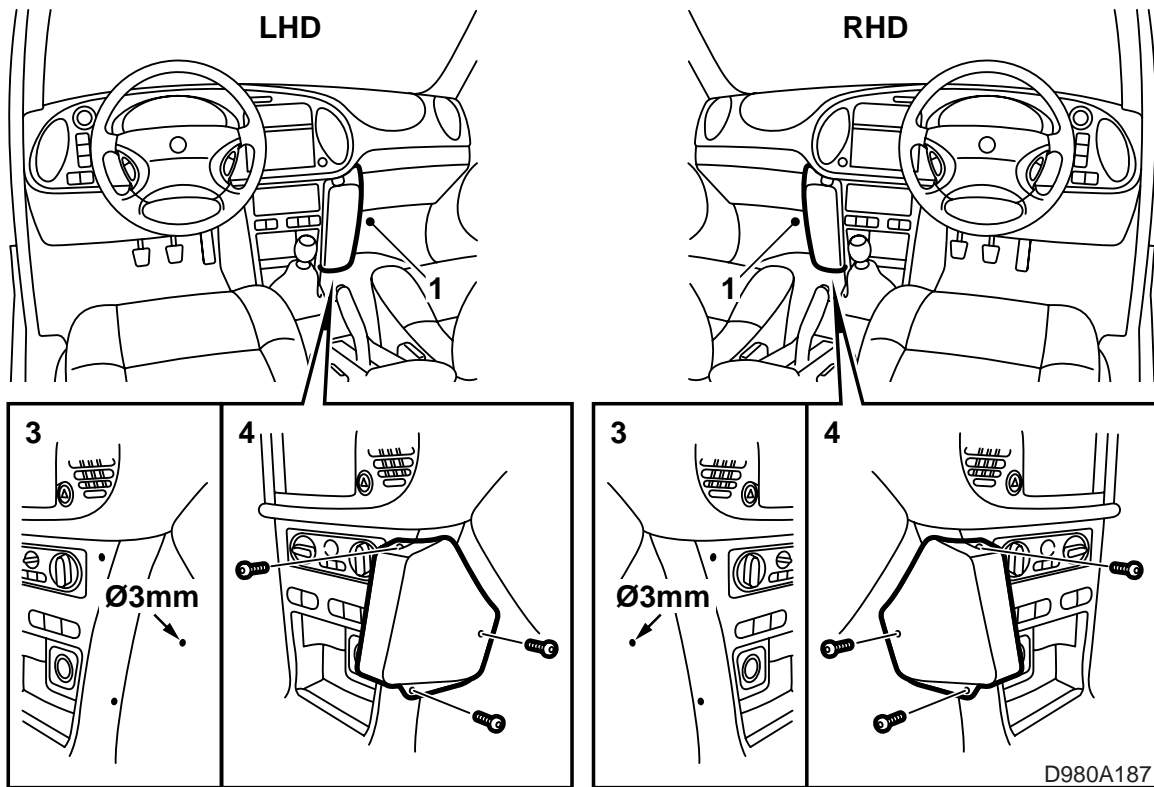
SAAB

**MONTERINGSANVISNING · INSTALLATION INSTRUCTIONS
MONTAGEANLEITUNG · INSTALLATIONS DE MONTAGE**

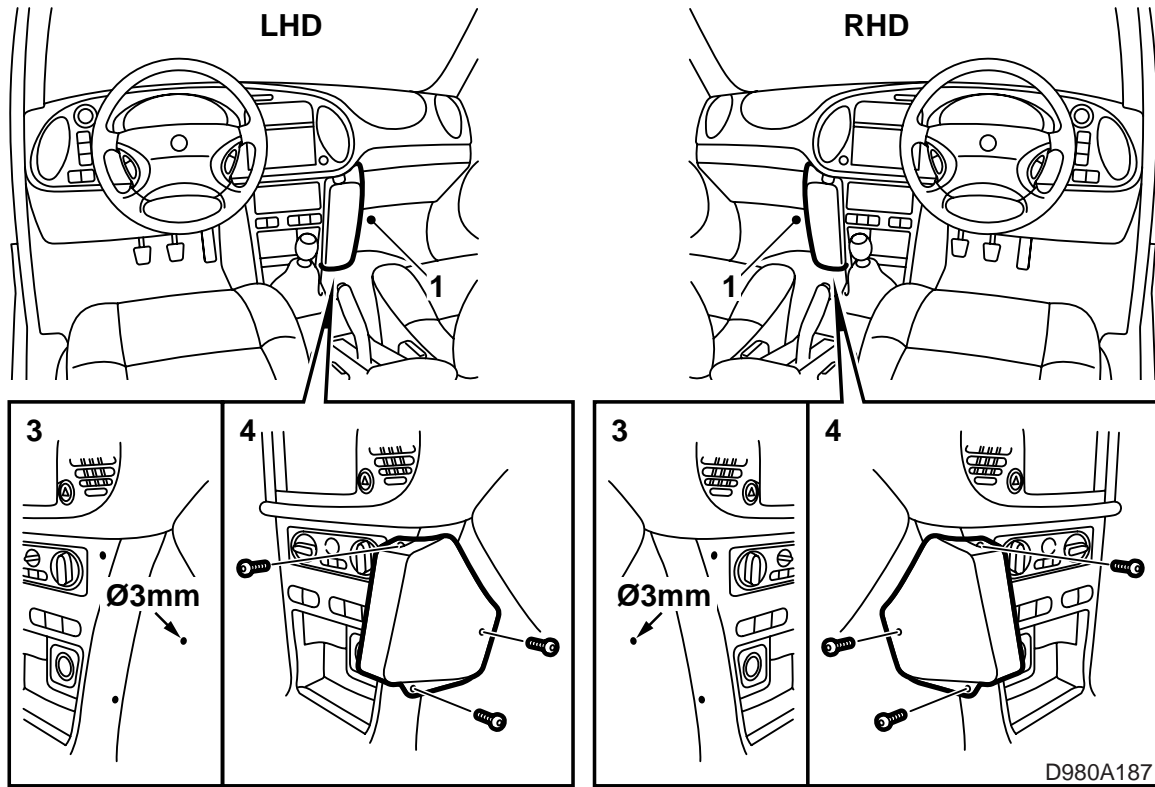
Saab 900 M94-

전화 콘솔

Accessories Part No.	Group	Date	Instruction Part No.	Replaces
400 101 630 400 103 651	8:55-03	Apr 99	86 82 544	75 05 05 Jan 94



D980A187



- 1 센터콘솔에 전화 콘솔을 잡고 올바른 위치에 맞춰 넣는다. 전화 콘솔은 될수 있는대로 높 이 ACC패널 또는 온도 조절장치의 컨트롤 패널에서 약 5mm 되는 곳에 위치시킨다.
- 2 콘솔을 원위치시키고 송곳으로 구멍의 위치를 표시한다.
- 3 마크 표시에 따라 3mm의 드릴로 구멍을 뚫는다.
- 4 콘솔을 장착하고 나사를 조인다.