



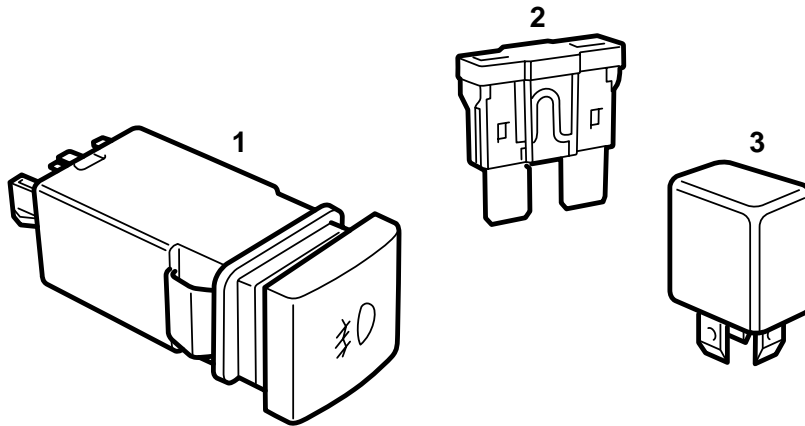
SAAB

**MONTERINGSANVISNING · INSTALLATION INSTRUCTIONS
MONTAGEANLEITUNG · INSTALLATIONS DE MONTAGE**

Saab 900 M95-, Saab 9-3

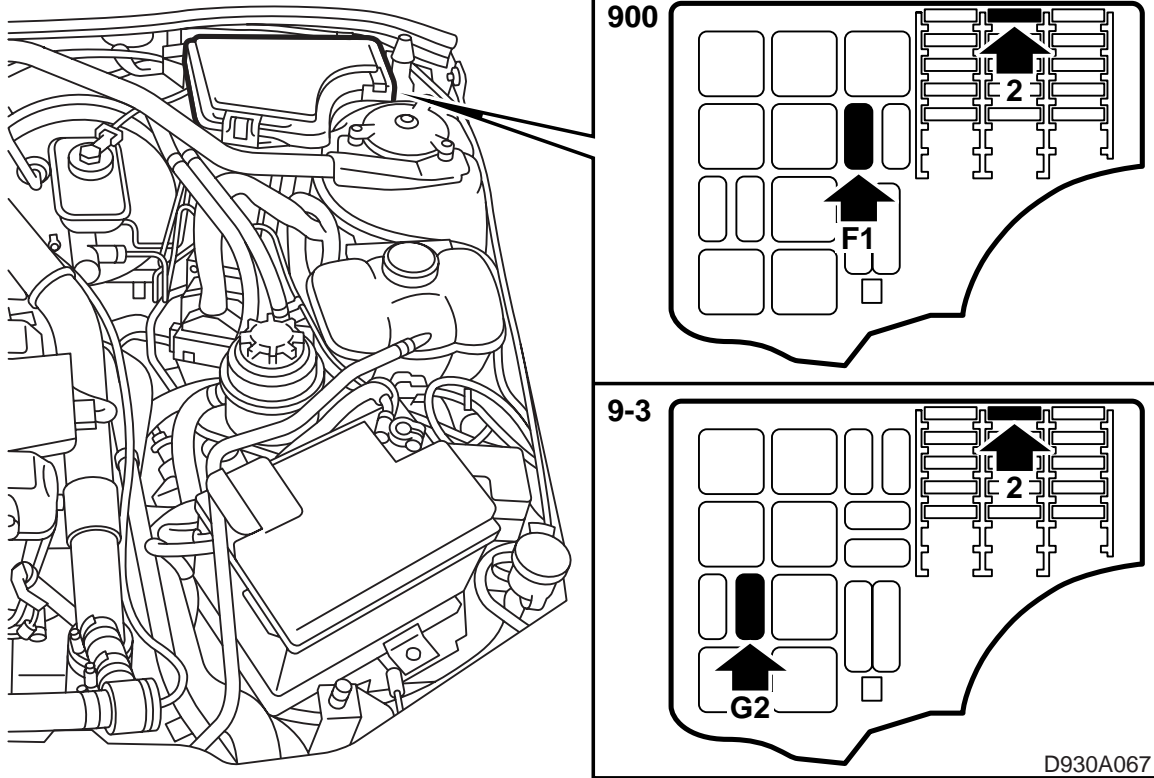
안개등 연결

Accessories Part No.	Group	Date	Instruction Part No.	Replaces
400 105 474	3:51-28	Dec 98	86 87 709	86 87 709 Dec 94



D930A072

- 1 "안개등" 스위치
- 2 15A 퓨즈
- 3 릴레이



- 1 단락을 막기 위해 배터리의 마이너스 단자를 제거한다.
- 2 엔진실에 있는 퓨즈 박스의 위치 2에 퓨즈를 장착한다.
- 3 엔진실의 메인 퓨즈 박스에 **F1** (Saab 900 M95-96) 그리고 **G2** (Saab 900/9-3 M97-98)으로 표시된 곳에 릴레이를 고정한다.
- 4 "램프" 표시된 스위치 블라인드 캡을 교환한다. (LHD차량의 핸들 왼쪽 또는 RHD 차량의 핸들 오른쪽)
- 5 기능을 점검한다.