

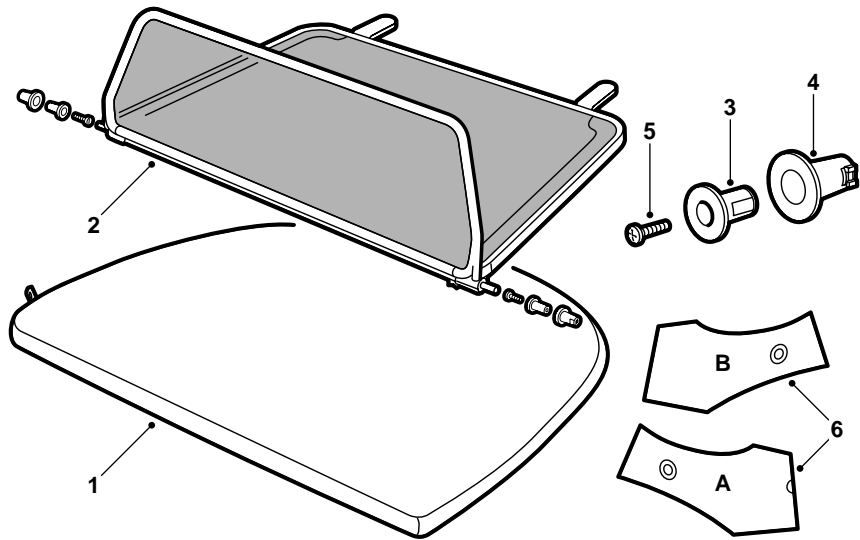


SAAB

**MONTERINGSANVISNING · INSTALLATION INSTRUCTIONS
MONTAGEANLEITUNG · INSTALLATIONS DE MONTAGE**

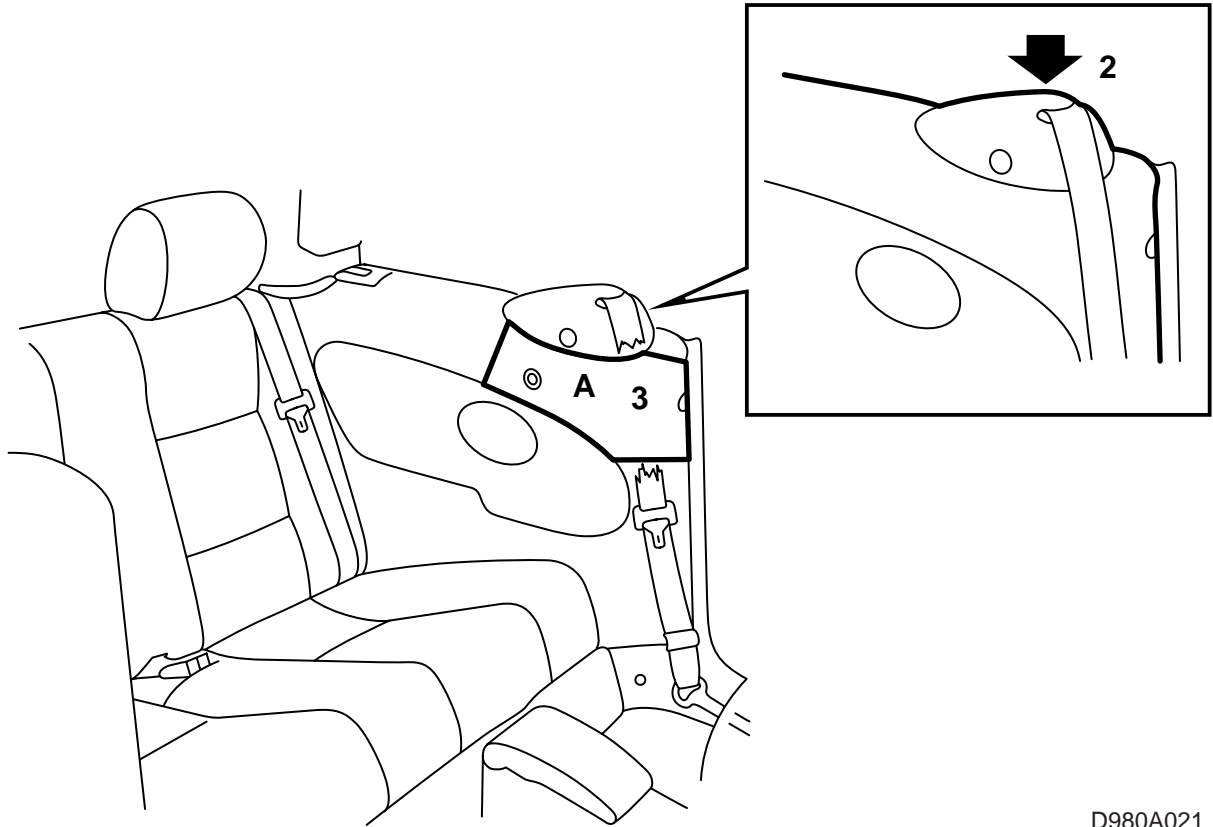
**Saab 900 컨버터블 M1995-98, 9-3 컨버터블
바람막이**

Accessories Part No.	Group	Date	Instruction Part No.	Replaces
400 105 821 400 105 839 400 105 847 400 105 854 400 110 359 400 110 367	9:84-01	Sept 97	47 03 906	47 03 906 Mar 95



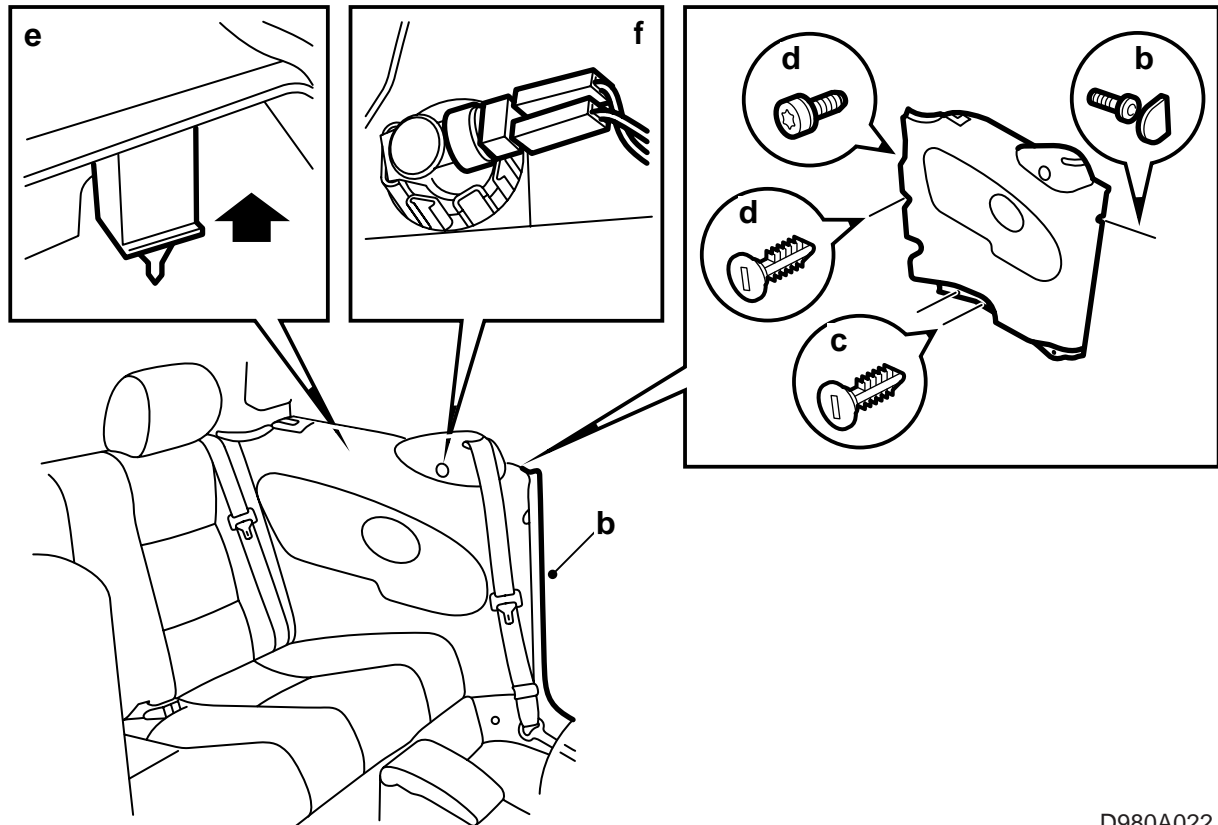
D980A020

- 1 백
- 2 바람막이
- 3 마운팅 (2개)
- 4 브래킷 (2개)
- 5 나사 (2개)
- 6 본



D980A021

- 1 ROOF 단추로 소프트 톱을 열린 위치로 하고 도어 창과 측면 창을 내린다.
- 2 본을 위치시키기 전 안전 벨트가 측면 트림에 완전히 눌러 내려가 있는지 새시 가이드 커버를 점검한다.
- 3 본을 A는 왼쪽 B는 오른쪽으로 하여 양쪽에 뚫을 구멍 자리에 표시한다.
- 4 머리 받침대 아래 뒤쪽 가이드에 바람막이를 집어 넣어 차량에 위치시킨다. 측면 트림에 표시되어 있는 앞쪽 고정점이 바람막이의 고정점과 일치한 것을 확인한다.
- 5 바람막이를 제거한 후 측면 트림의 표시에 구멍을 뚫는다.
- 6 구멍톱으로 14mm로 구멍을 만든다.



D980A022

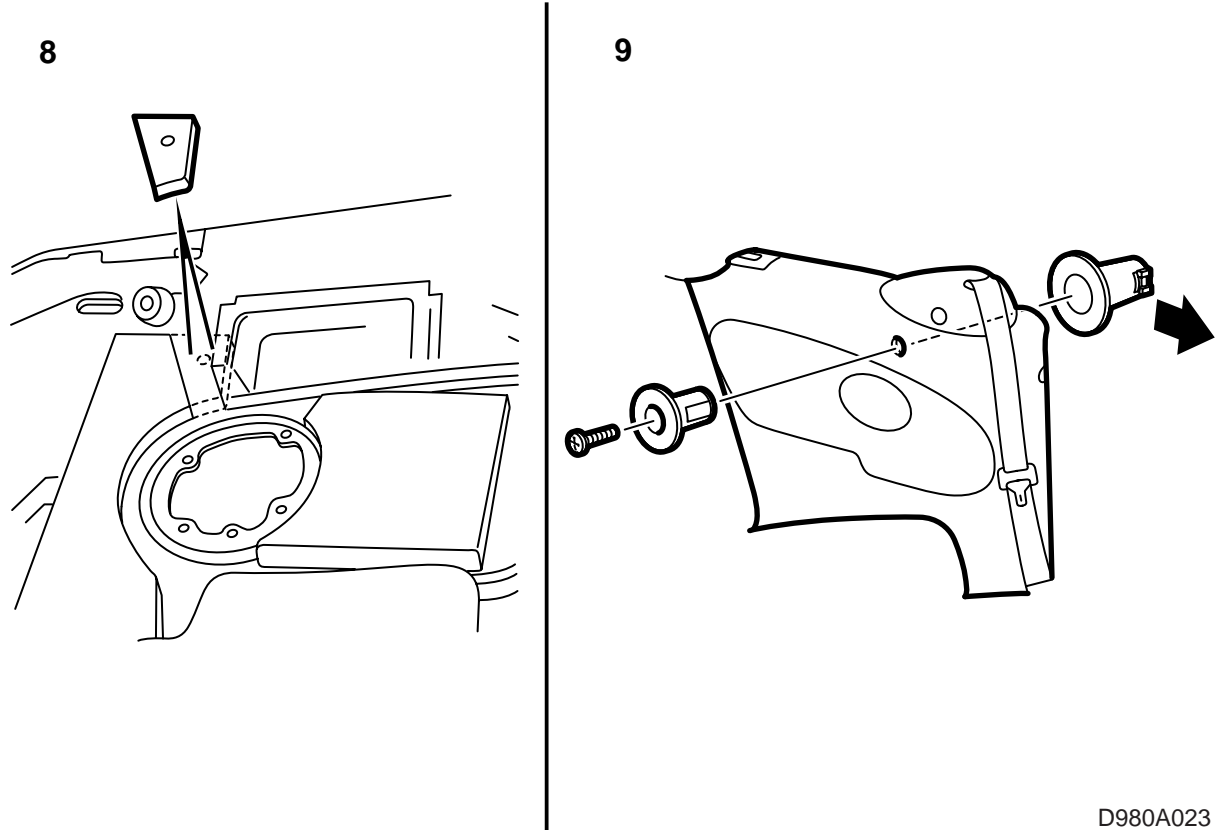
7 다음 설명에 따라 측면 트림을 탈착한다.

- a 뒷좌석 시트 쿠션을 제거한다.
- b 측면 트림에서 도어 씰을 빼내고 커버를 제거한 후 B 필러에 트림을 고정하는 나사를 제거한다.
- c 하부 모서리에 트림을 고정하는 플라스틱 나사를 제거한다.
- d 등받이를 앞으로 젖히고 뒤 모서리에 트림을 고정하는 플라스틱 나사를 제거한다.
- e 트림을 위쪽으로 잡아 올려 상부 뒤쪽 모서리에 있는 클립에서 트림을 분리한다.

주의

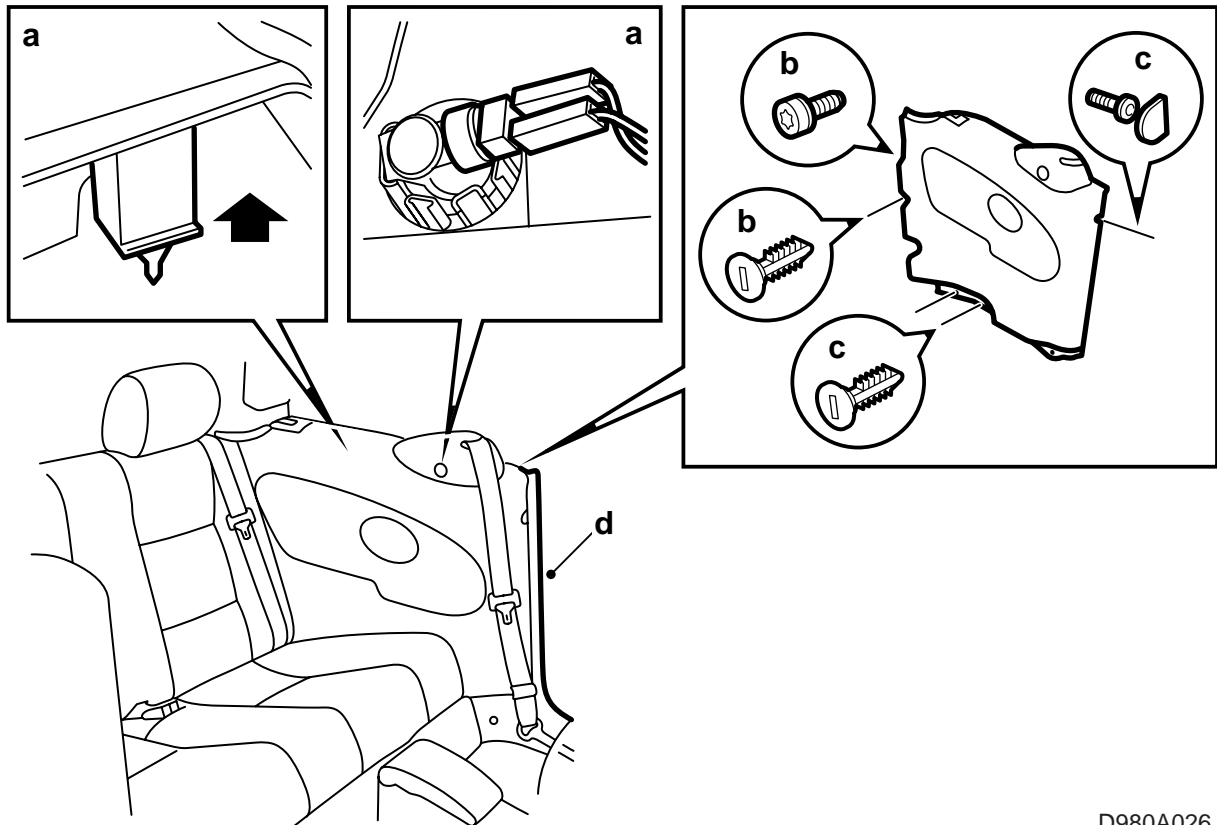
트림을 젖히지 않는다. 트림 또는 클립이 손상될 수 있다.

- f 램프의 커넥터를 분리하여 측면 트림을 한쪽에 치워 둔다.



D980A023

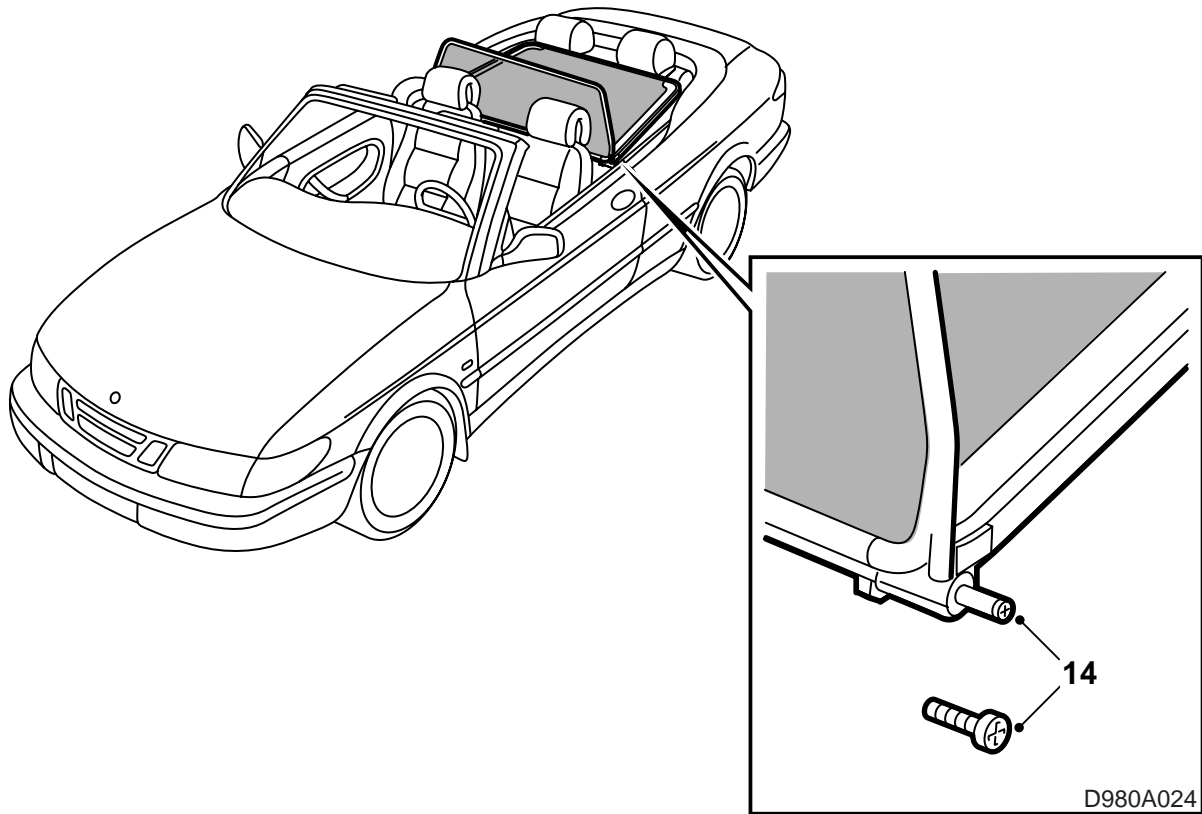
- 8 측면 트림의 뒷면에서 구멍 둘레에 있는 포음 플라스틱을 제거하고 접착제를 깨끗이 잘라낸다.
- 9 그림과 같이 측면 트림에 고정 슬리브를 위치시키고 슬리브의 평평한 표면을 차량의 직진 방향을 향하도록 한다.



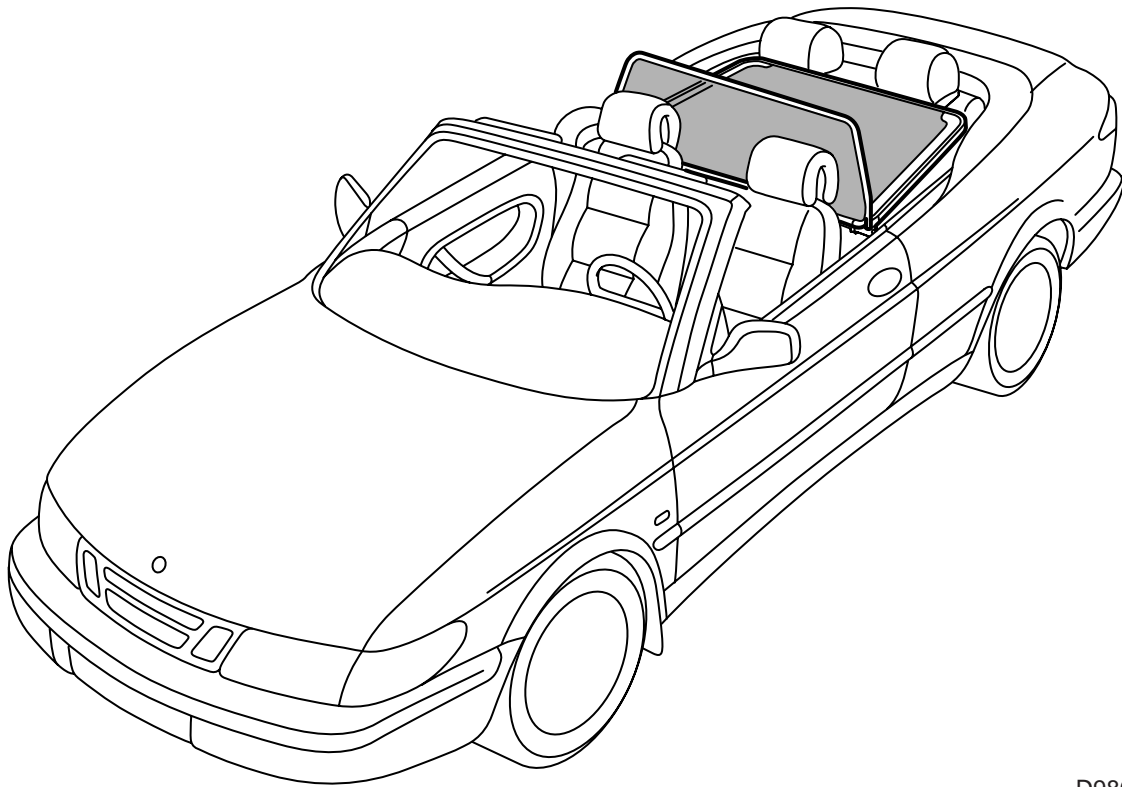
D980A026

10 측면 트림을 장착한다 .

- a 램프의 커넥터를 연결한다. 트림을 원위치시키고 상부 뒤쪽 모서리에 클립을 눌러 고정한다.
- b 나사를 조이고 트림을 뒤 모서리에 고정하는 플라스틱 나사를 눌러 고정한다.
- c 등받이를 들어 세우고 트림을 아래 모서리에 고정하는 플라스틱 클립을 눌러 고정한다. 트림을 B 필러에 고정하는 나사를 체결한다.
- d 그 다음 커버를 눌러 고정하고 도어 씰을 원위치시킨다.



- 11 차를 진공청소기로 청소한다.
- 12 뒷좌석의 시트 쿠션을 원위치시킨다.
- 13 차량에 바람막이를 위치시키고 앞 가이드 핀을 들어 누른다.
- 14 앞쪽 고정점에 놀음이 없는 것을 확인한다. 놀음이 있을 경우 가이드 핀 엔드에 있는 두 개의 나사를 조절한다.
- 15 바람막이를 사용하지 않을 때는 항상 백에 보관한다. 앞쪽 가이드 핀이 위를 향하도록 하여 트렁크에 보관한다.
- 16 글러브 박스에 장착 설명서를 둔다.



D980A025

뒤쪽 가이드를 머리 받침대 아래에 찢러 넣어 뒷좌석 위에 바람막이를 위치시킨 후 측면 트림에 있는 구멍에 앞쪽 가이드 핀을 눌러 넣는다.

주의

바람막이에 접촉될 때까지 앞좌석의 등받이를 조절하지 않는다.

탈착

앞쪽 가이드 핀을 눌러 넣고 뒷좌석의 머리 받침대에서 바람막이를 들어낸다.

주의

바람막이를 사용하지 않을 때는 항상 백에 보관한다. 앞쪽 가이드 핀이 위를 향하도록 하여 트렁크에 보관한다.

청소

면 걸레와 비눗물을 사용한다. 미싱구멍이 뚫린 플라스틱 막 쪽으로 조심스럽게 민다.

주의

벤젠 또는 이와 유사한 제품을 절대로 사용하지 않는다.