

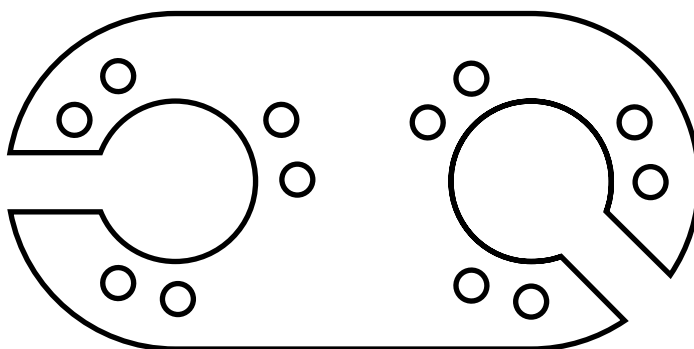


**MONTERINGSANVISNING · INSTALLATION INSTRUCTIONS
MONTAGEANLEITUNG · INSTRUCTIONS DE MONTAGE**

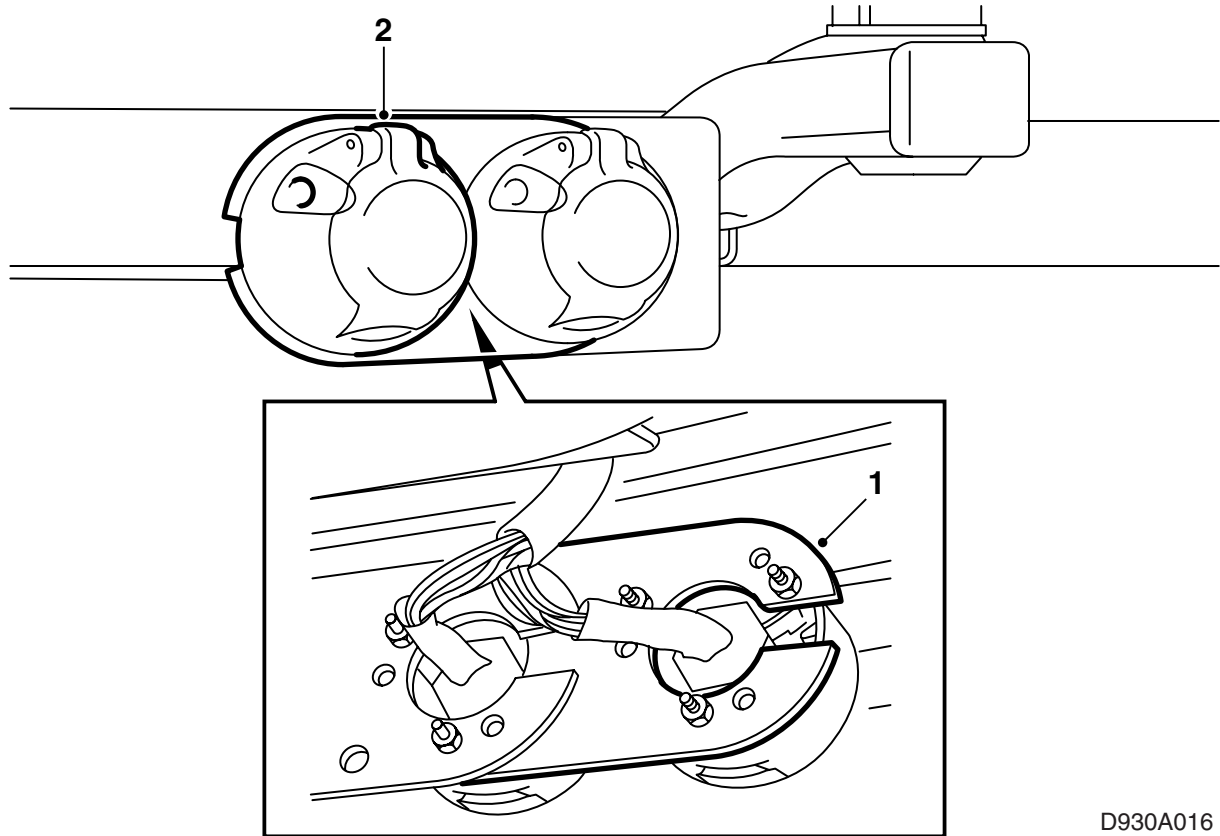
Saab 900 M94-98, Saab 9-3

커넥터 홀더 플레이트 7+7- 핀, 견인 홀에 추가, 고정장치, 키트 번호 400 108 304

Accessories Part No.	Group	Date	Instruction Part No.	Replaces
400 106 050	9:86-01	Feb 98	47 23 839	



D930A015



D930A016

- 1 와이어링 하니스용 구멍이 비스듬히 아래를 향하도록 하고 우측 커넥터와 견인축의 커넥터 홀더 플레이트 사이에 오도록 커넥터 홀더 플레이트를 장착한다.
- 2 왼쪽 커넥터를 장착한다.