



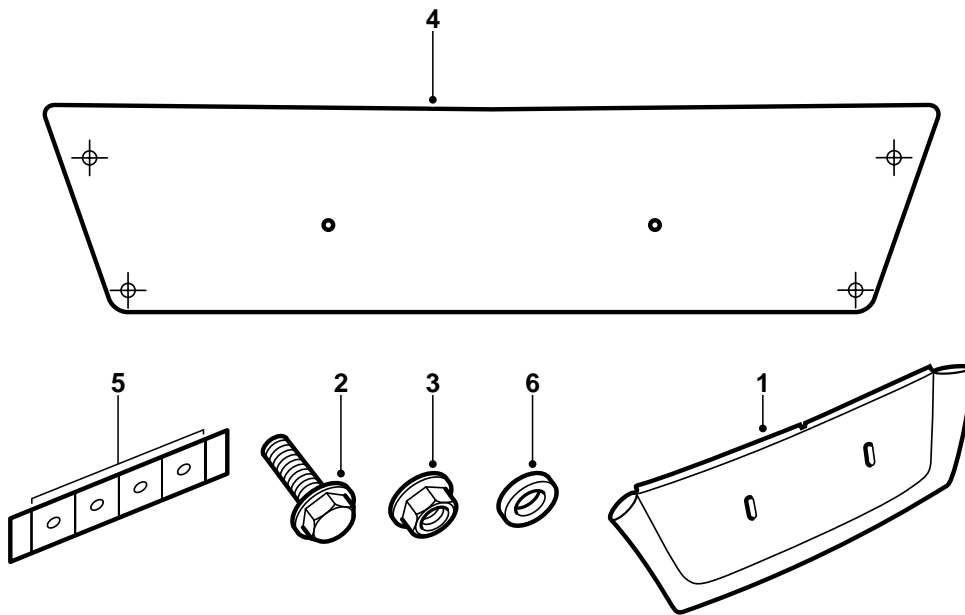
SAAB

**MONTERINGSANVISNING · INSTALLATION INSTRUCTIONS
MONTAGEANLEITUNG · INSTALLATIONS DE MONTAGE**

Saab 9-5

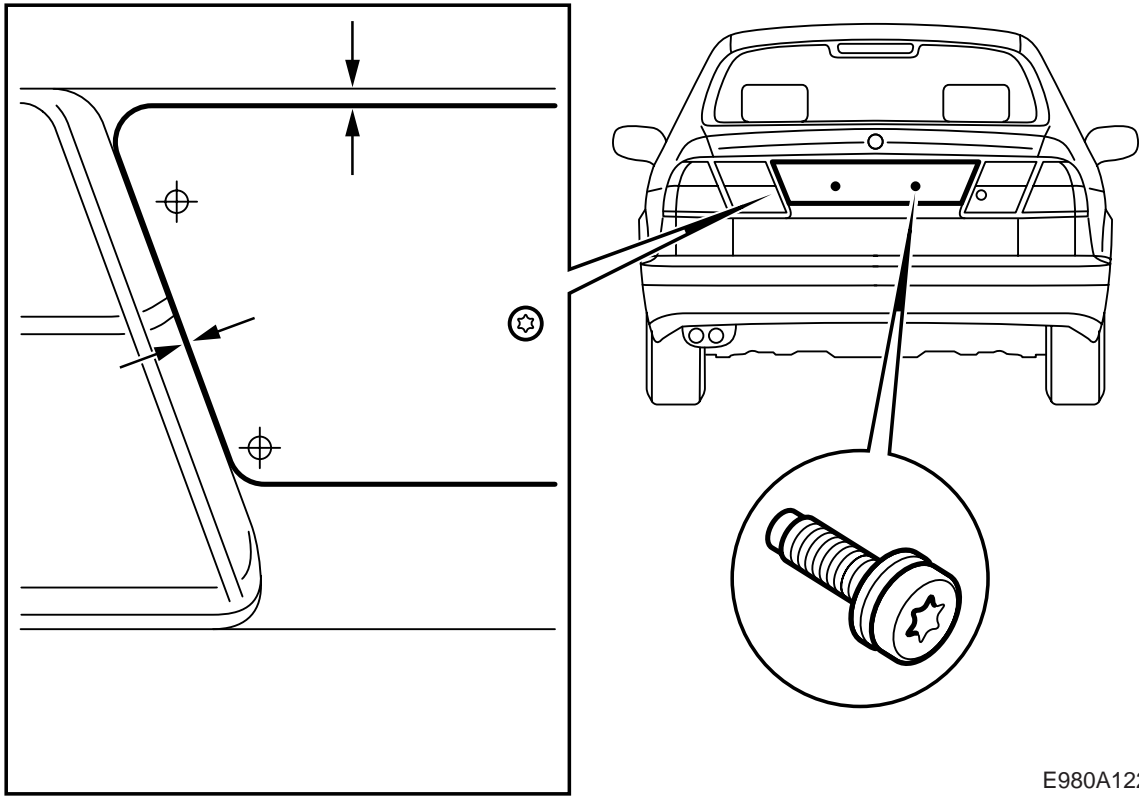
뒤쪽 장식 패널

Accessories Part No.	Group	Date	Instruction Part No.	Replaces
400 106 233	8:41-06	May 99	46 77 274	46 77 274 Aug 98



E980A093

- 1 장식 패널
- 2 나사 (2 개)
- 3 너트 (2개)
- 4 분
- 5 아연 와셔 (4개)
- 6 고무 썰 (4개)



E980A122

- 1 트렁크 도어를 열고 트렁크 도어의 트림을 제거한다.

주의

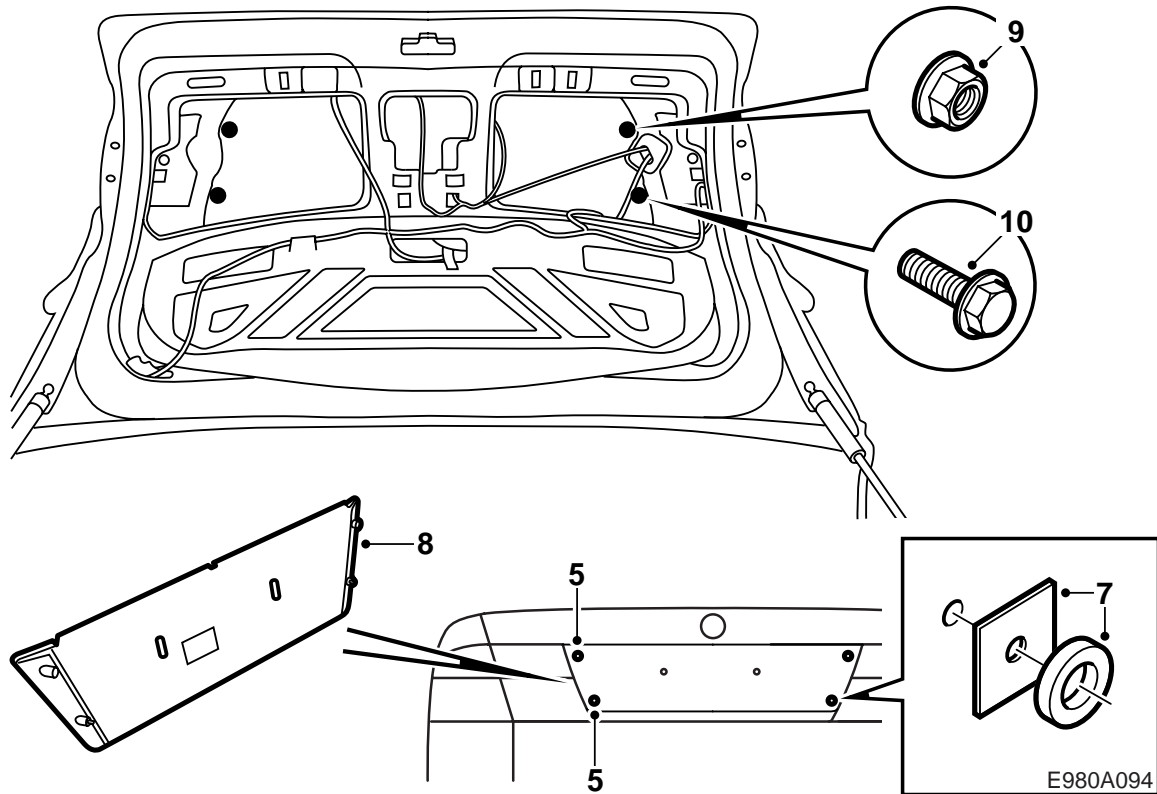
트렁크 도어의 트림은 3 단 리벳으로 장착되어 있다. 리벳의 중앙 부분을 조심스럽게 누른 후 리벳 전체를 뽑아낸다.

- 2 번호판을 제거한다.
- 3 실선을 따라 본의 양쪽을 잘라내 붙인다.

주의

일치되도록 유의한다.

- 번호판 나사용 구멍을 뚫는다.
- 4 본을 놓고 번호판의 나사로 고정한다. 뒤쪽 라이트 클러스터를 기준으로 좌우측, 위쪽 모서리에서 좌우측 간극이 같도록 유의한다.
- 5 송곳으로 좌우측 구멍의 중앙을 표시한다. 본을 제거한다. 6mm 드릴로 예비 구멍을 뚫는다. 장식 패널과 구멍의 위치를 점검한다. 9mm 드릴로 구멍을 뚫는다. 필요 시 올바른 위치가 되도록 구멍을 줄로 잴는다. 최대 9.5mm.



- 6 구멍을 긁고 가루나 색소들을 제거한다 .
Terosons Rengorare FL 로 깨끗이 한다 .
Standex 1K Fullprimer 를 칠한다 . 마무리 칠
을 한다 . 구멍을 막기 위해 Terotex HV 400
또는 Mercasol 1 을 안쪽 표면에 도포한다 .
- 7 파낸 네 개의 구멍에 아연 와셔와 스펀지 고
무 썰을 장착한다 . 그림 참조 .
- 8 패널을 장착할 표면이 깨끗한 것을 확인한다 .
위쪽의 좌우측 간극이 동일하고 좌우측 뒤쪽
라이트 클러스터와의 거리가 동일한지 점검한
다 .
- 9 트렁크 도어를 열고 너트를 조인다 .
체결 토크 3Nm (2.2lbf ft)
- 10 나사를 조인다 .
체결 토크 3Nm (2.2lbf ft)
- 11 번호판을 장착하고 패널의 중앙에 일치하도록
한 후 트렁크 도어의 트림을 원위치시킨다 .