

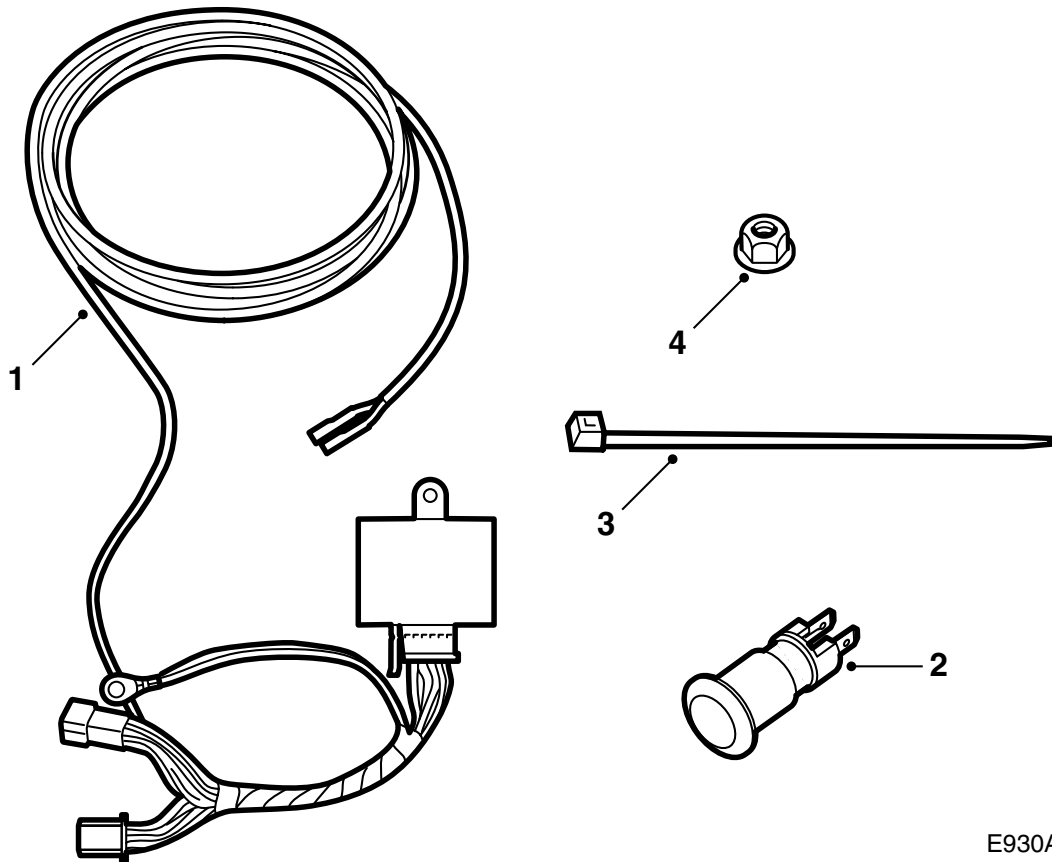


MONTERINGSANVISNING · INSTALLATION INSTRUCTIONS
MONTAGEANLEITUNG · INSTRUCTIONS DE MONTAGE

Saab 9-5

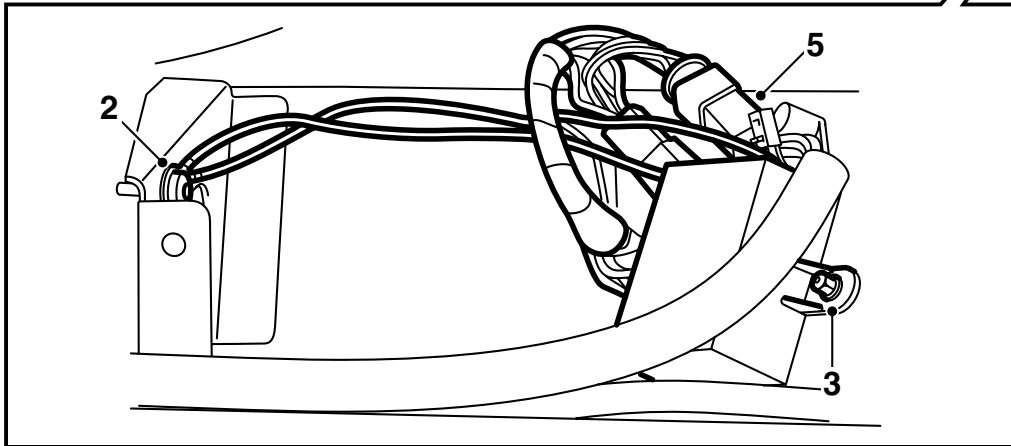
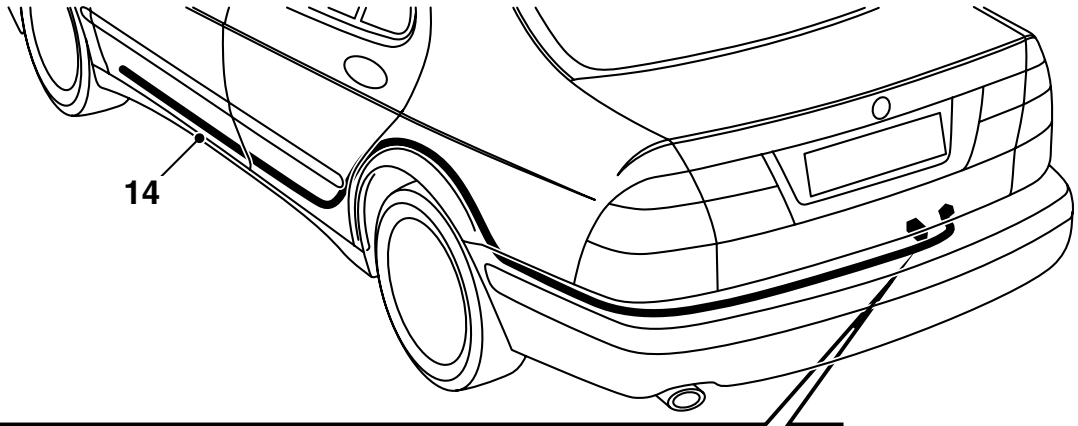
배선 하니스, 신호 감지

Accessories Part No.	Group	Date	Instruction Part No.	Replaces
400 106 316	3:71-25	Nov 03	48 05 149	48 05 149 Jun 98



E930A021

- 1 배선 하니스 키트
- 2 지시등
- 3 케이블 타이 (5개)
- 4 플라스틱 너트



E930A018

- 1 뒤쪽 멤버 커버를 벗기고 트렁크 매트를 들어 올린다.
- 2 신호 감지 접지선을 오른쪽 보강판에 있는 접지점에 연결한다.

견인 장치의 예비 배선이 없으면: 접지 연결을 만들기 위해 오른쪽 보강판에 5.0mm 구멍을 뚫는다. 접지 연결이 양호하도록 하기 위해 뚫은 구멍 주위를 깎아낸다. 접지선을 연결한다.

- 3 뒤쪽 멤버에 있는 용접 볼트에 컨트롤 모듈을 장착한다.
- 4 견인장치의 배선 하니스용 커넥터를 분리한다.
- 5 차량과 견인장치의 배선 하니스 사이 컨트롤 모듈과 릴레이 박스용인 배선 하니스를 연결한다.

- 6 도우바 배선 하니스용 커넥터 옆 차량의 배선 하니스 위의 고리에 있는 빨간색/흰색 케이블을 잘라낸다. 케이블의 끝을 절연시키고 배선 하니스 옆에 고정한다.

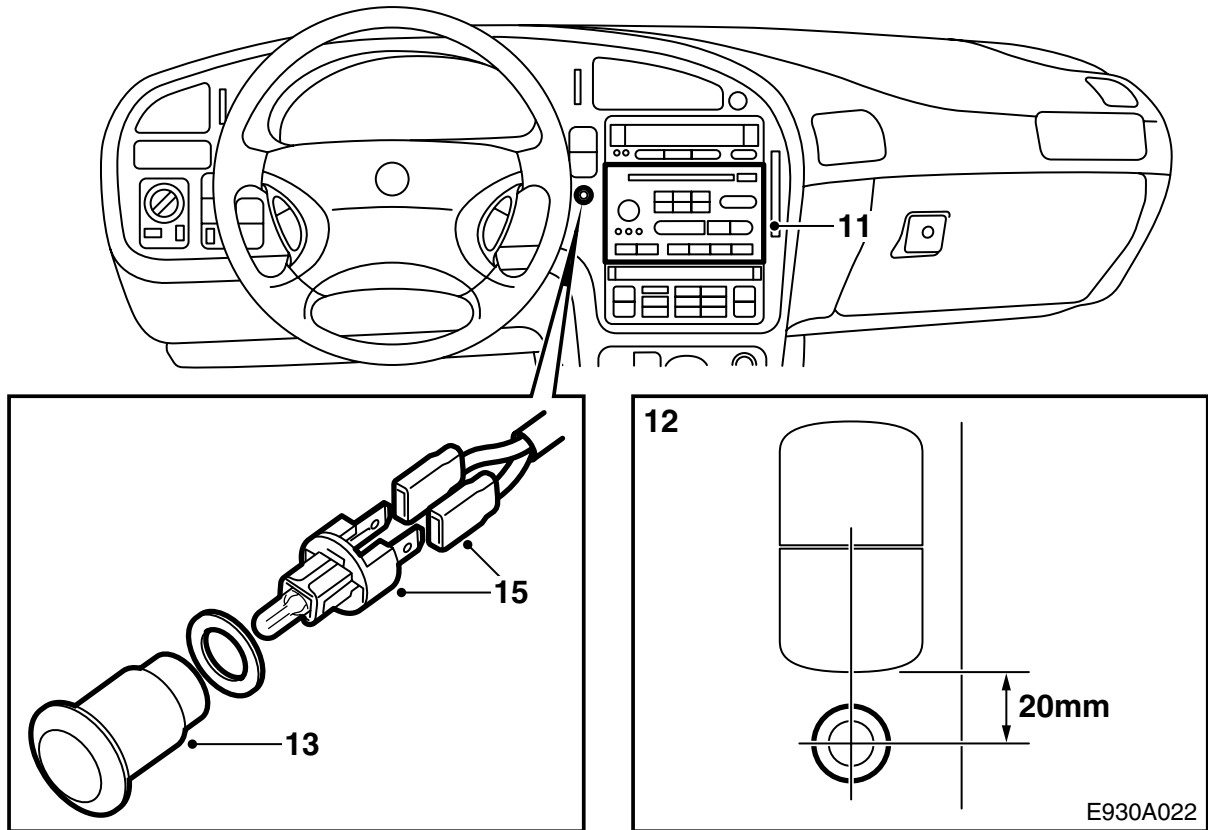
- 7 **점검등을 사용하지 않으려면:** 트렁크에서는 하니스를 앞쪽 가장자리에 고정하여 하니스가 책에 접촉되어 손상되지 않도록 한다. 항목 19를 계속한다.

점검등을 사용하려면: 트렁크의 왼쪽에 있는 트립을 쫓는다.

- 8 뒷좌석의 시트 쿠션을 펴서 세우고 등받이 쿠션을 앞으로 쫓는다.

- 9 왼쪽의 뒤 그리고 앞 도어에 있는 배선 하니스용 문턱 보호판을 탈착한다.

- 10 **LHD:** 페달 커버를 탈착한다.
RHD: 글러브 박스 아래 커버를 탈착한다.

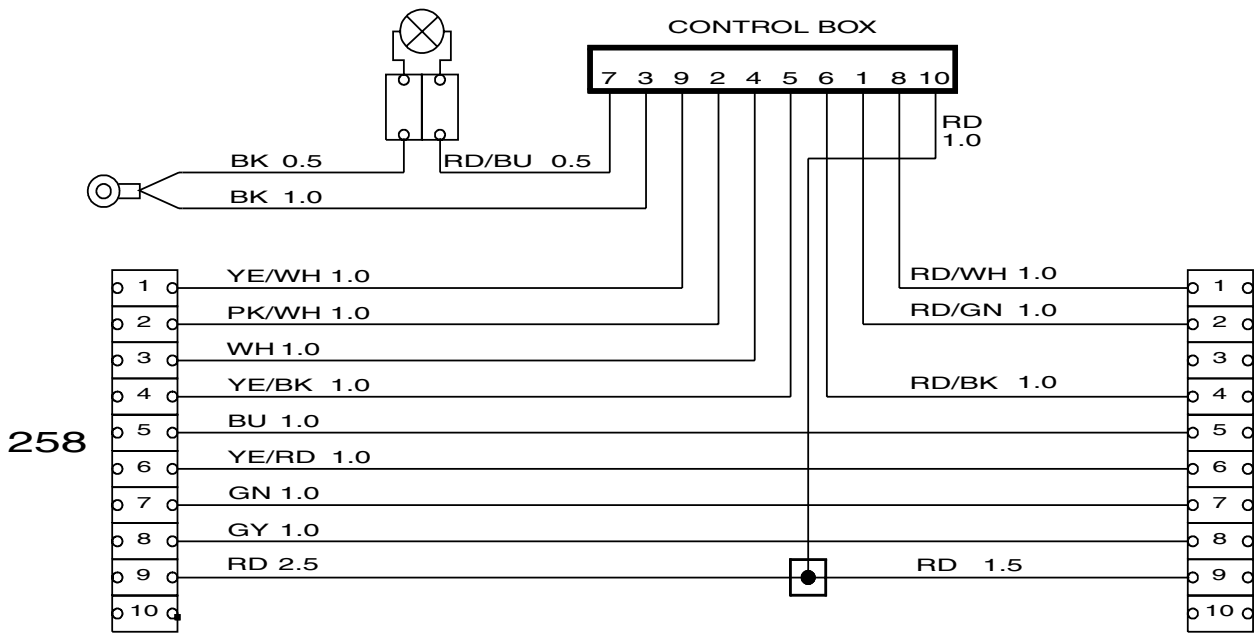


- 11 라디오와 라디오 콘솔을 탈착한다.
- 12 라디오와 핸들 사이 스위치 패널 아래 계기판에 12mm 드릴로 구멍을 뚫는다.
- 13 램프 홀더를 분리하고 클립을 사용하여 구멍에 렌즈를 장착한다.
- 14 원래 있는 배선 하니스를 따라 뒷바퀴 휠 하우징 아래를 지나 문턱으로 가 램프 홀더에 이르도록 램프의 배선 하니스를 배치시킨다.
- 15 램프에 하니스를 연결하고 렌즈 내에 이것을 장착한다.
- 16 **LHD:** 기존 하니스에 하니스를 고정한다.
RHD: 휠하우징에 하니스를 테이프로 고정한다.
- 17 케이블 타이로 하니스를 고정시킨다.

주의

배선 하니스는 유동부분과 접촉되어서는 안된다. 트렁크에서는 하니스를 앞쪽 가장자리에 고정하여 하니스가 책에 접촉되어 손상되지 않도록 한다.

- 18 기능을 점검한다.
- 19 탈착한 부품들을 원위치에 장착한다.



M4805149
990604

배선도

258 견인장치 연결을 위한 차량의 배선