



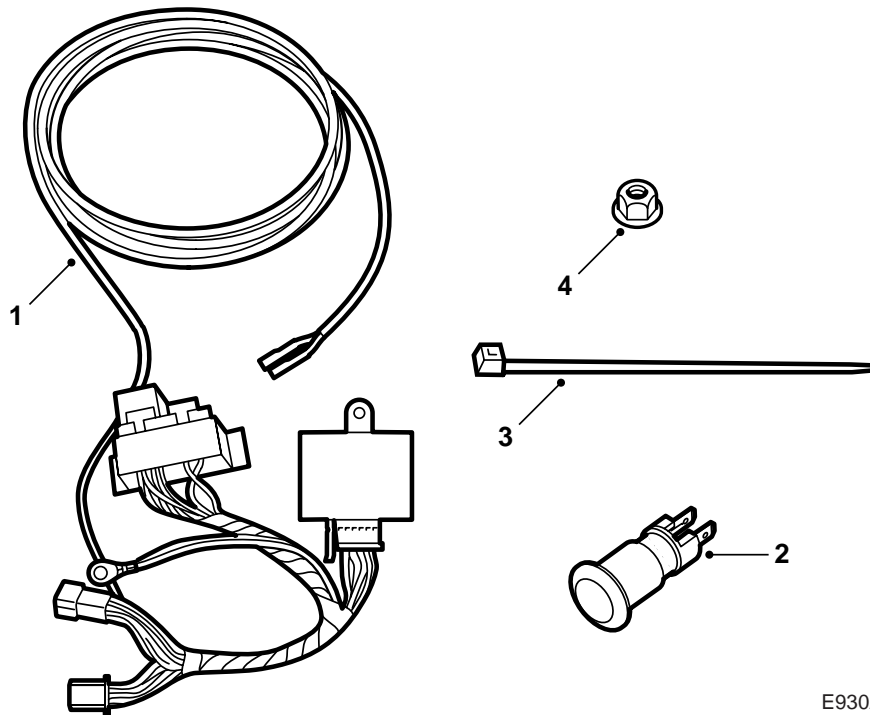
SAAB

**MONTERINGSANVISNING · INSTALLATION INSTRUCTIONS
MONTAGEANLEITUNG · INSTALLATIONS DE MONTAGE**

Saab 9-5

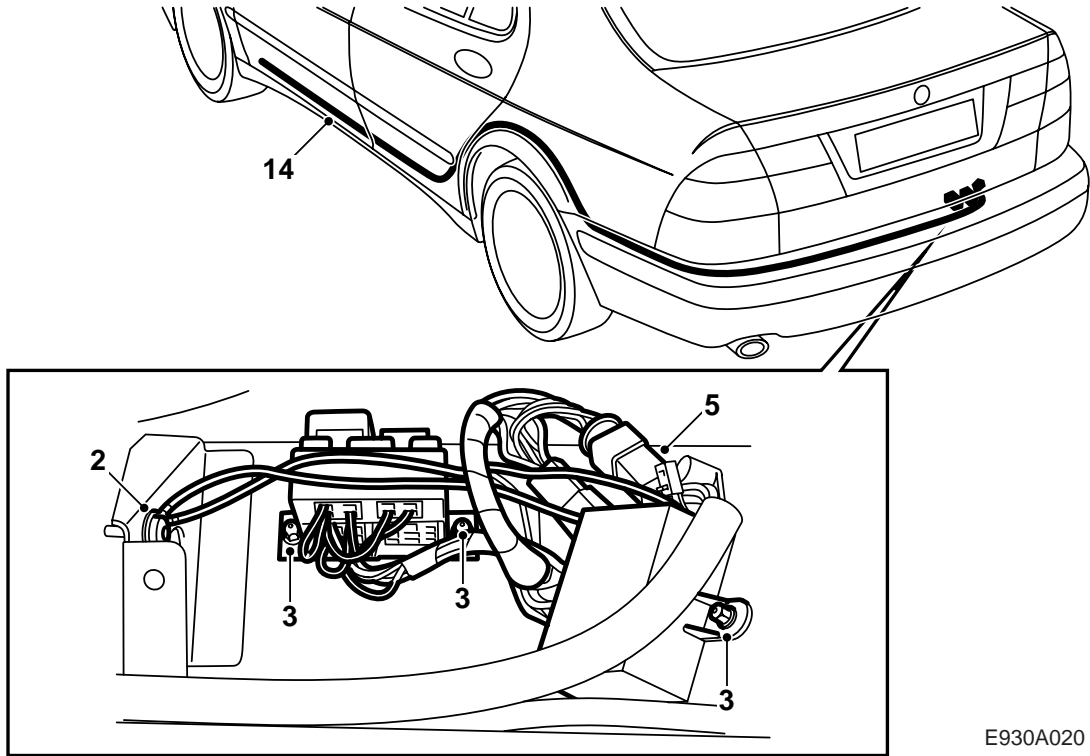
와이어링 하니스, 신호 감지 / 충전

| Accessories Part No. | Group | Date | Instruction Part No. | Replaces |
|----------------------|---------|---------|----------------------|------------------|
| 400 106 324 | 3:71-26 | June 98 | 48 07 020 | 48 07 020 May 98 |



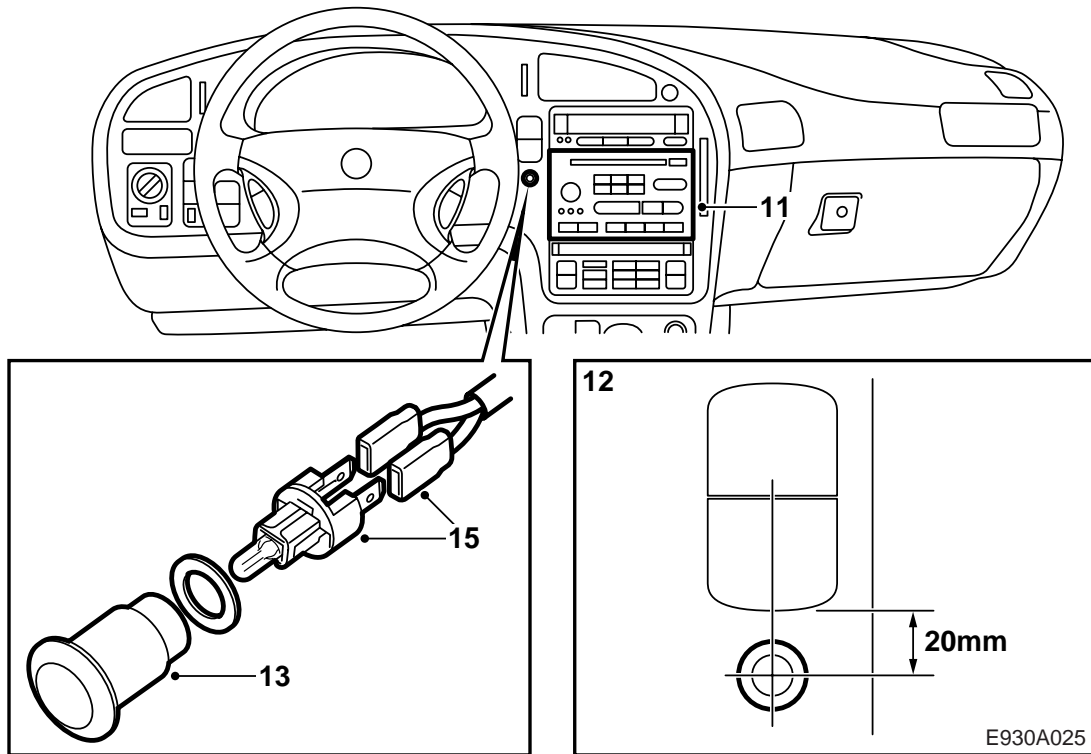
E930A024

- 1 와이어링 하니스 키트
- 2 지시등
- 3 케이블 타이 (x5)
- 4 플라스틱 너트 (x3)

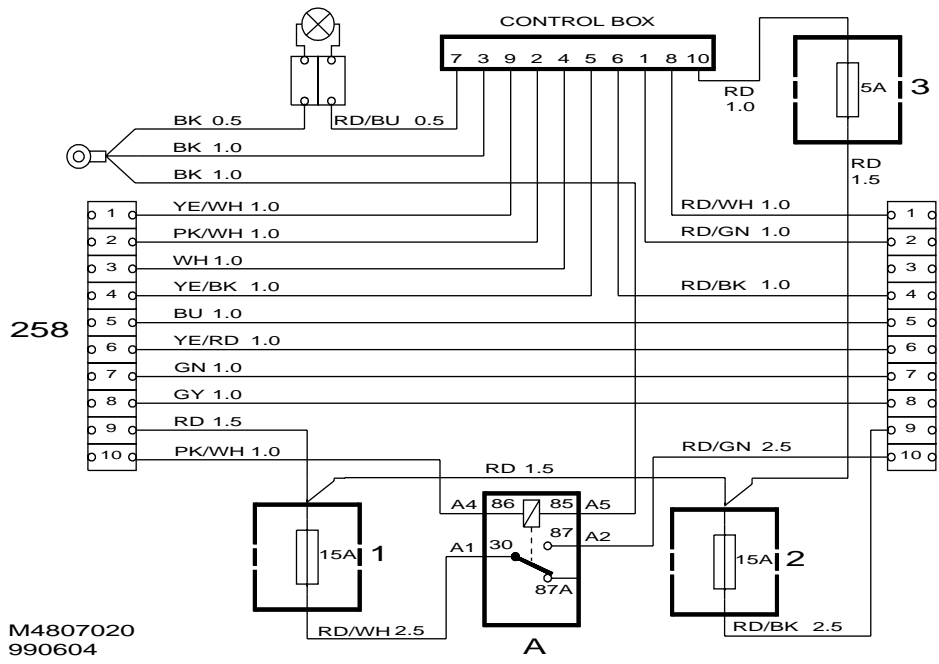


E930A020

- 1 뒤쪽 멤버 커버를 벗기고 트렁크 매트를 들어낸다.
- 2 신호 감지 접지선을 오른쪽 보강판에 있는 접지점에 연결한다.
 견인 장치의 예비 배선이 없으면 접지 연결을 만들기 위해 오른쪽 보강판에 5.0mm 구멍을 뚫는다. 접지 연결이 양호하도록 하기 위해 뚫은 구멍 주위를 깎아낸다. 접지선을 연결한다. 접지선을 연결한다.
- 3 뒤쪽 멤버에 있는 용접 볼트에 컨트롤 모듈을 장착한다.
- 4 견인장치의 와이어링 하니스용 커넥터를 분리한다.
- 5 차량과 견인장치의 와이어링 하니스 사이 컨트롤 모듈과 릴레이 박스용인 와이어링 하니스를 연결한다.
- 6 점검 램프를 사용하지 **않으려면**:
 와이어링 하니스를 앞쪽 모서리에 고정하여 잭이 하니스를 손상시키지 않도록 한다. 항목 19를 계속한다.
- 7 점검 램프를 사용하려면:
 트렁크 왼쪽에 있는 트림을 젖혀 놓는다.
- 8 뒷좌석의 시트 쿠션을 펴서 세우고 등받이 쿠션을 앞으로 젖힌다.
- 9 왼쪽의 뒤 그리고 앞 도어에 있는 와이어링 하니스용 스커프 플레이트를 탈착한다.
- 10 LHD: 페달 커버를 탈착한다.
 RHD: 글러브 박스 아래 커버를 탈착한다.



- 11 라디오와 라디오 콘솔을 탈착한다.
- 12 라디오와 핸들 사이 스위치 패널 아래 계기판에 \varnothing 12 mm 드릴로 구멍을 뚫는다.
- 13 램프 홀더를 분리하고 클립을 사용하여 구멍에 렌즈를 장착한다.
- 14 원래 있는 와이어링 하니스를 따라 뒷바퀴 휠 하우스 아래를 지나 문턱으로 가 램프 홀더에 이르도록 램프의 와이어링 하니스를 배치시킨다.
- 15 램프에 하니스를 연결하고 렌즈 내에 이것을 장착한다.
- 16 현재 있는 하니스에 하니스를 고정시킨다 (RHD: 하니스를 휠 하우스에 테이프로 고정)
- 17 케이블 타이로 하니스를 고정시킨다. 유의 사항: 하니스는 유동 부분과 접촉되어서는 안된다. 트렁크 내에서는 하니스를 앞쪽 가장자리에 고정시켜 잭이 하니스를 손상시키지 않도록 한다.
- 18 기능을 점검한다.
- 19 탈착한 부품들을 원위치에 장착한다.



전기 회로도

258 건인장치 연결을 위한 차량의 배선