



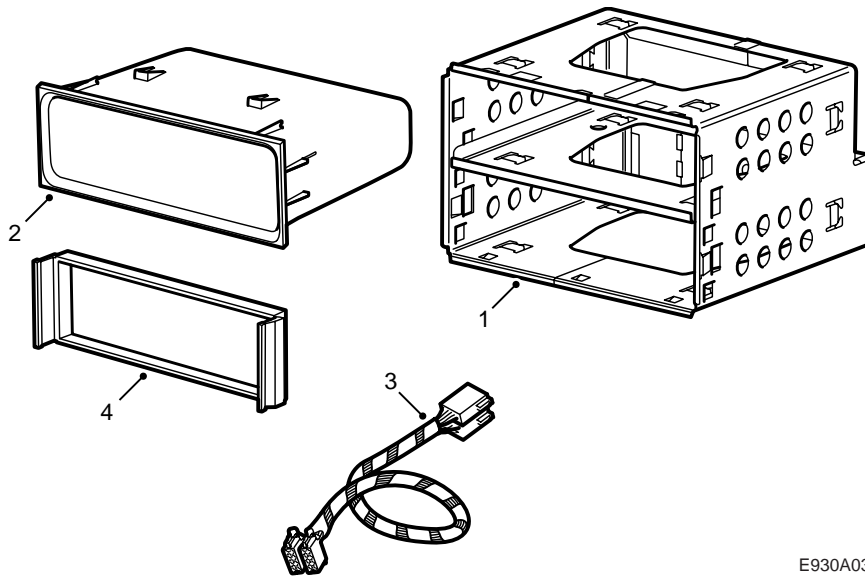
SAAB

**MONTERINGSANVISNING · INSTALLATION INSTRUCTIONS
MONTAGEANLEITUNG · INSTALLATIONS DE MONTAGE**

Saab 9-5

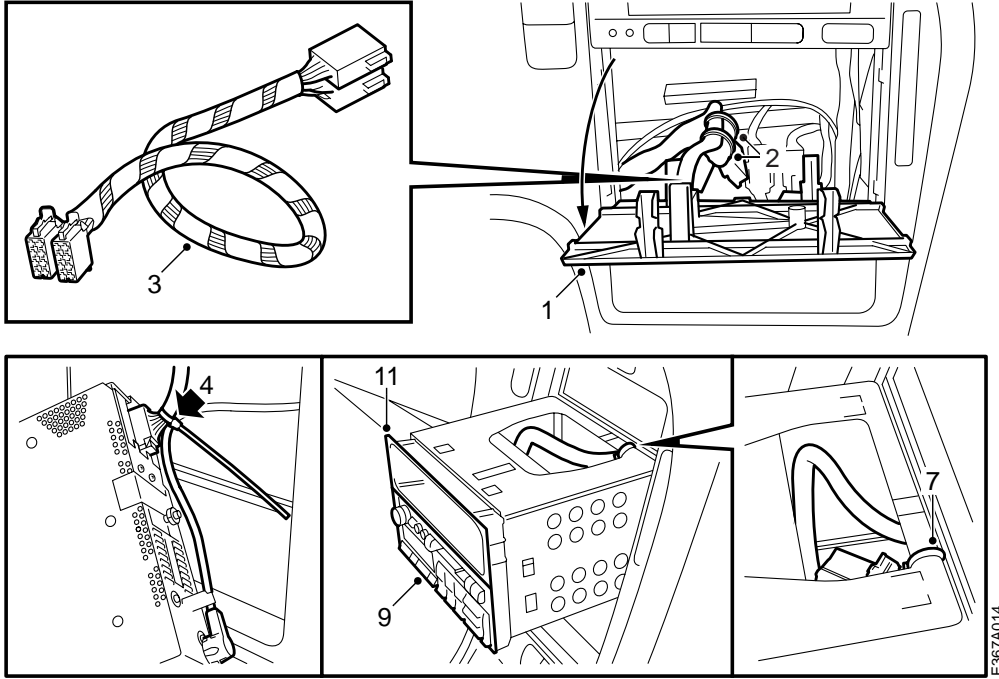
라디오 설치 키트

Accessories Part No.	Group	Date	Instruction Part No.	Replaces
400 106 662	9:36-5	Aug 97	47 12 204	47 12 204 Jun 97



E930A031

- 1 라디오 컴팩트먼트
- 2 보관 박스
- 3 어댑터 와이어링
- 4 플라스틱 프레임
- 5 장착 설명서 47 12 204



- 1 계기판 보호 커버를 제거한다.
- 2 커넥터와 함께 케이블 그리고 안테나 케이블을 고정하는 케이블 타이를 잘라내어 구멍을 통해 케이블을 잡아 꺼낸다.
- 3 차량의 와이어링 하니스에 어댑터 와이어링을 연결하고 소음이 발생되지 않도록 커넥터 둘레에 테이프를 감는다.
- 4 어댑터 와이어링과 안테나 케이블을 라디오에 연결하고 케이블 타이로 안테나 케이블을 어댑터 와이어링에 고정한다. 어댑터 와이어링의 연결을 될 수 있는대로 라디오에 가깝도록 고정한다.
- 5 라디오에서 어댑터 와이어링과 안테나 케이블을 분리하고 케이블 타이를 더 세게 조인다. 케이블 타이를 잘라낸다.
- 6 라디오 컴파트먼트 (눌러서 고정시키지 않는다)를 통해 케이블 (안테나 케이블도)을 넣는다.
- 7 어댑터 와이어링을 차상의 와이어링 하니스 연결에 최대한 가깝게 그리고 라디오 컴파트먼트 뒷면의 상부 둘레에 고정한다. 어댑터 와이어링의 회색 커넥터가 연결된 검정색 커넥터의 개구부를 통해 케이블 타이를 밀어 넣어 라디오 컴파트먼트 뒷면의 상부 둘레를 지나게 한다. 케이블 타이를 조이고 잘라낸다.
- 8 라디오 컴파트먼트를 계기판에 밀어넣고 차상의 와이어링 하니스가 꼬이거나 끼지 않았는지 점검한다.
라디오 컴파트먼트의 뒷면에는 가이드 핀을 온도 조절 장치에 있는 구멍에 맞춘다.
- 9 라디오에 플라스틱 프레임을 장착한다.

- 10 커넥터와 안테나 케이블을 라디오에 연결한다. 어댑터를 조심스럽게 라디오 컴파트먼트의 보관 박스를 장착할 상부 쪽으로 들면서 선반에 라디오를 밀어 넣는다. 안테나 케이블이 끼거나 접히지 않도록 유의한다. 라디오는 라디오 컴파트먼트에서 스냅 고정될 때까지 될 수 있는대로 안쪽으로 민다.
- 11 보관 박스를 장착한다.

라디오 탈착 시

- a 보관 박스를 잡아 꺼낸다.
- b 팔러있는 공구를 사용하여 라디오를 탈착하고 동시에 라디오 컴파트먼트의 상부 공간에서 어댑터 와이어링을 밀어내린다.
- c 라디오에서 조심스럽게 커넥터를 분리한다.