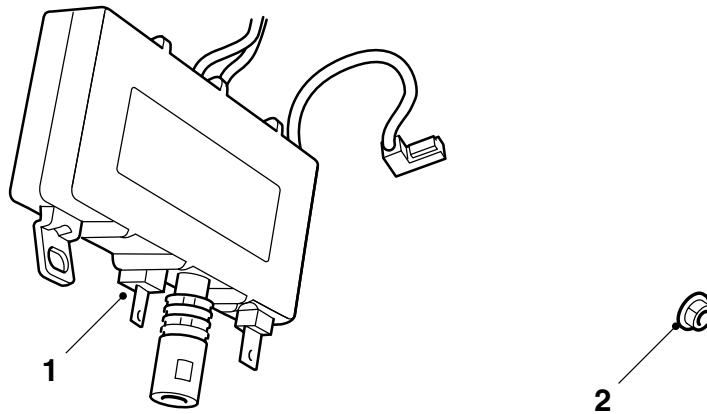




**MONTERINGSANVISNING · INSTALLATION INSTRUCTIONS
MONTAGEANLEITUNG · INSTRUCTIONS DE MONTAGE**

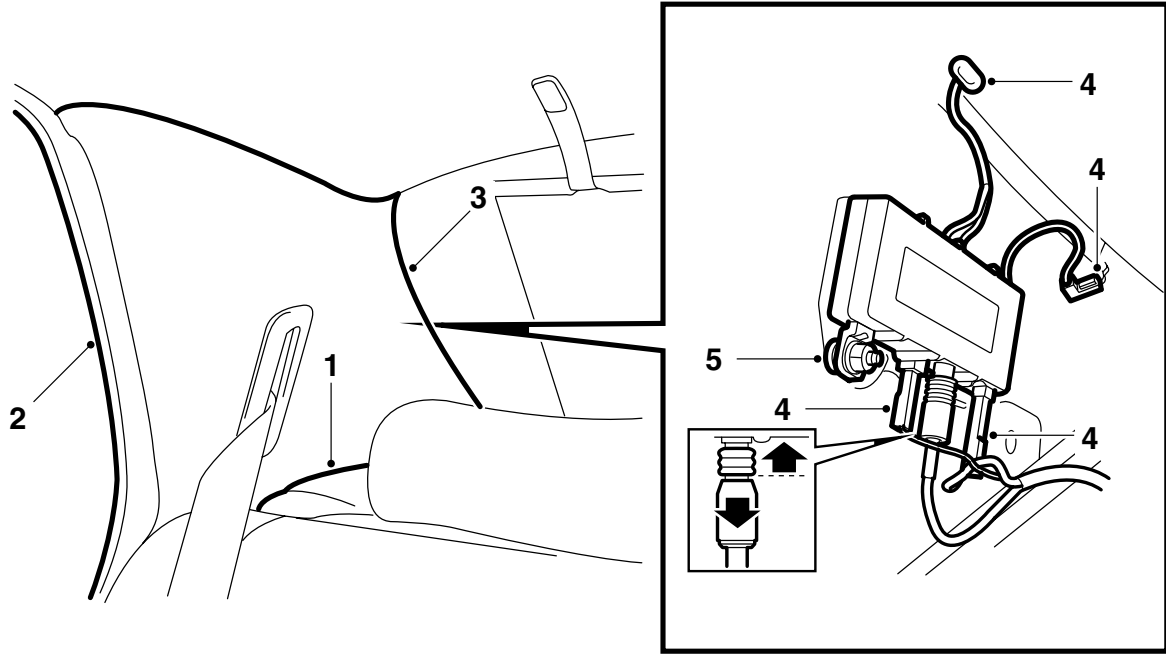
Saab 9-5
안테나 증폭기

Accessories Part No.	Group	Date	Instruction Part No.	Replaces
48 70 317 400 106 688 400 106 696	9:36-2	Sep 06	47 12 238	47 12 238 Feb 99



- 1 안테나 증폭기
- 2 너트 (2개)

E367A008



E367A009

- 1 오른쪽에 있는 소하물 선반의 스피커 그릴을 제거한다.
- 2 밀봉 스트립을 제거한다.
- 3 안테나 증폭기에 접근할 수 있도록 오른쪽 C필러 트림을 제거한다.
- 4 이전에 설치한 안테나 증폭기의 연결과 리어 윈도우의 연결을 분리한다.
- 5 안테나 증폭기의 나사를 풀어 제거한다.
- 6 새로운 안테나 증폭기를 나사로 조인다.
- 7 안테나 증폭기와 리어 윈도우의 도선을 연결한다.
- 8 트림, 밀봉 스트립 그리고 스피커 그릴을 장착한다.