



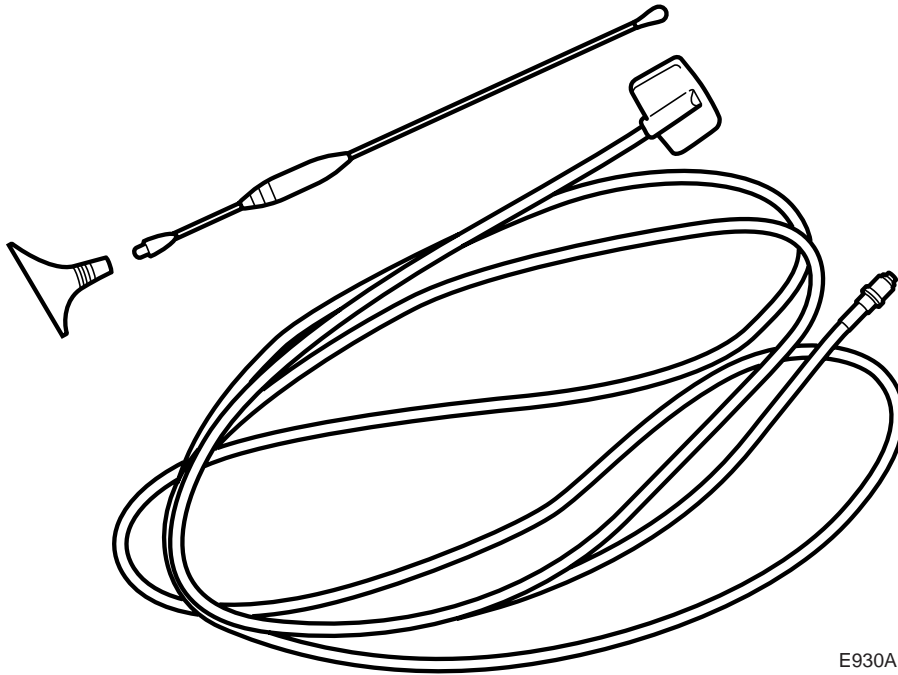
SAAB

**MONTERINGSANVISNING · INSTALLATION INSTRUCTIONS
MONTAGEANLEITUNG · INSTALLATIONS DE MONTAGE**

Saab 9-5 4D

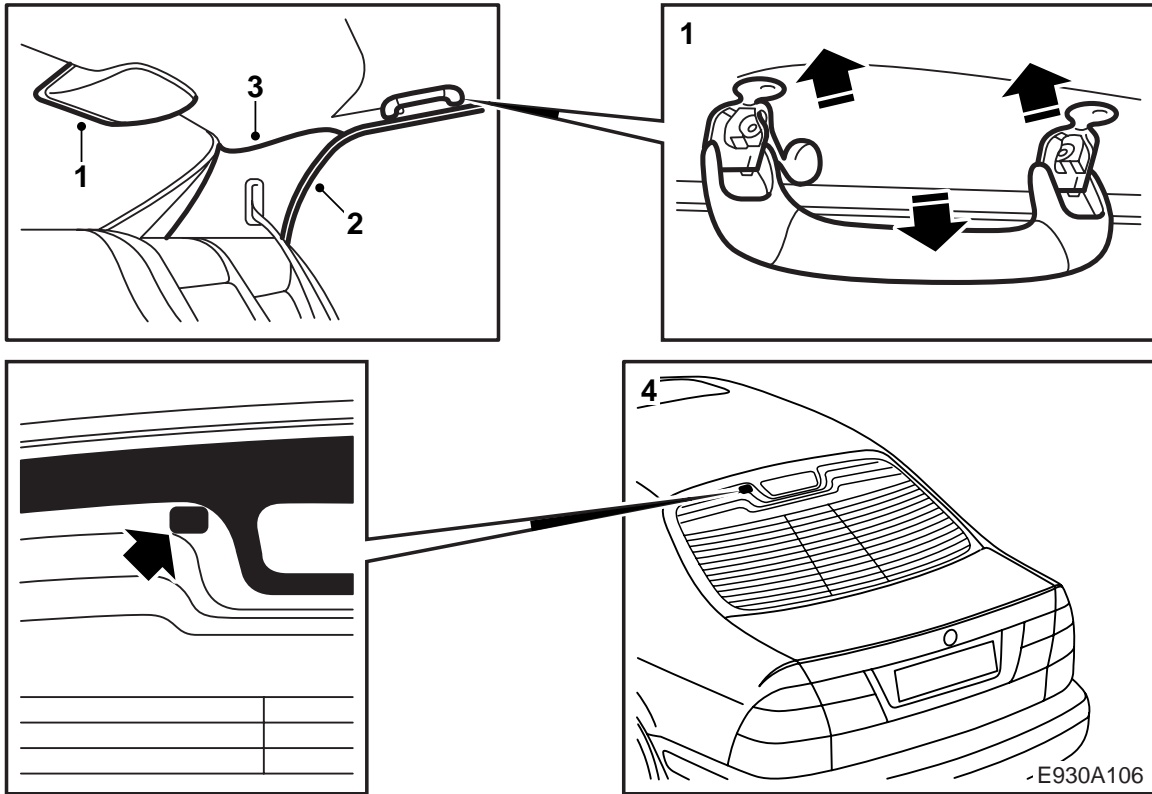
전화 안테나, 유리장착용

Accessories Part No.	Group	Date	Instruction Part No.	Replaces
400 106 712	3:67-34	Mar 99	47 12 303	47 12 303 May 98



E930A105

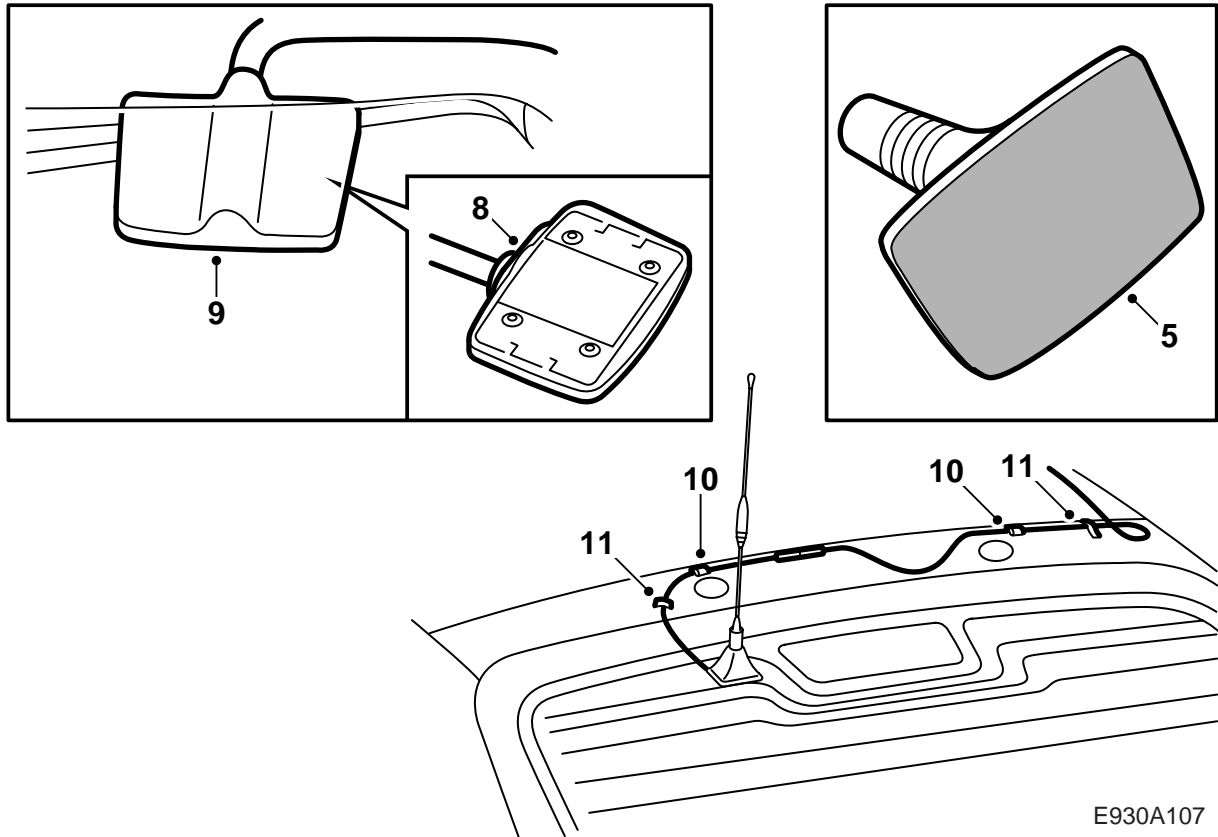
- 1 안테나 푸트
- 2 안테나 로드
- 3 안테나 케이블



- 1 뒷쪽 손잡이를 제거하고 고위치에 브레이크등 커버를 제거한다.
- 2 양쪽 리어도어에서 도어 썸의 상부를 분리한다.
- 3 양쪽 C 필러 트림과 헤드 라이닝의 뒷부분을 분리한다.
- 4 유리창의 안테나를 장착할 부분의 안팎을 깨끗이 닦아낸다. 키트에 들어있는 걸레를 사용하여 청소하고 보풀이 없는 걸레로 건조시킨다.

주의

온도는 10 ° 이상이어야 한다. 안테나는 유리창의 검정색 부분에 장착해서는 안된다.



E930A107

- 5 안테나 푸트에서 보호 종이를 제거한다. 장착하기 이전에 테이프를 만지거나 다른 물체와 접촉되지 않도록 주의한다.
- 6 안테나를 바깥쪽에 맞춘다. 먼저 안테나의 푸트의 하부를 유리창에 맞춘다. 그 다음 전체 안테나 푸트를 내려놓고 유리창에 약 60초 동안 세게 누른다. 유리창과 안테나 푸트 사이에 기포가 생기지 않은 것을 확인한다.
- 7 헤드라이닝을 젓혀 내리고 클립과 함께 차상의 안테나 케이블을 분리한 후 새 안테나 케이블을 연결한다.
- 8 수신기에서 보호종이를 제거한다. 유리창에 장착하기 전에 테이프를 만지거나 수신기가 다른 부품과 접촉되지 않도록 한다.
- 9 수신기를 유리창의 안쪽에 조심스럽게 넣고, 안테나 케이블이 위쪽을 향하도록 안테나 푸트에 맞춘다. 먼저 수신기의 하부를 유리창에 놓은 후 수신기 전체를 내려놓고 약 60 초 동안 유리창에 꼭 누른다.
- 10 안테나 케이블을 클립에 테이프로 고정하고 플레이트 모서리에 클립을 장착한다. 그림 참조.
- 11 케이블을 루프의 안쪽에 테이프로 고정한다. 안테나 케이블이 소음을 일으키지 않도록 확인한다.
- 12 기능을 점검한다.
- 13 헤드 라이닝을 들어 올리고 클립에 눌러 넣는다.

- 14 C 필러 트림, 브레이크등 커버, 도어 쉘 그리고 손잡이를 원위치에 장착한다.
- 15 안테나 푸트에 안테나 로드를 고정하여 조인 후 직립되도록 한다. 10° 기울게 되면 효과가 3dB 정도 감소되게 된다.

주의

- 접착제가 경화될 때까지 72시간 이전에 자동 세척을 하지 않는다.
- 16 장착 설명서 (Monteringsanvisning)를 차내에 비치한다.
 - 17 자동 세척을 하기 이전에 항상 안테나 로드를 탈착해야 함을 고객에게 주목시킨다.