



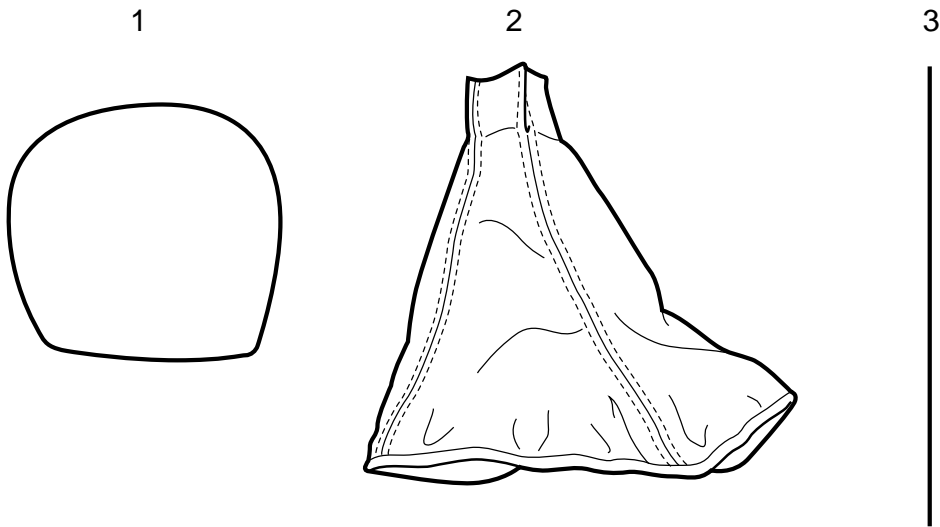
**SAAB**

**MONTERINGSANVISNING · INSTALLATION INSTRUCTIONS  
MONTAGEANLEITUNG · INSTALLATIONS DE MONTAGE**

## Saab 9-5

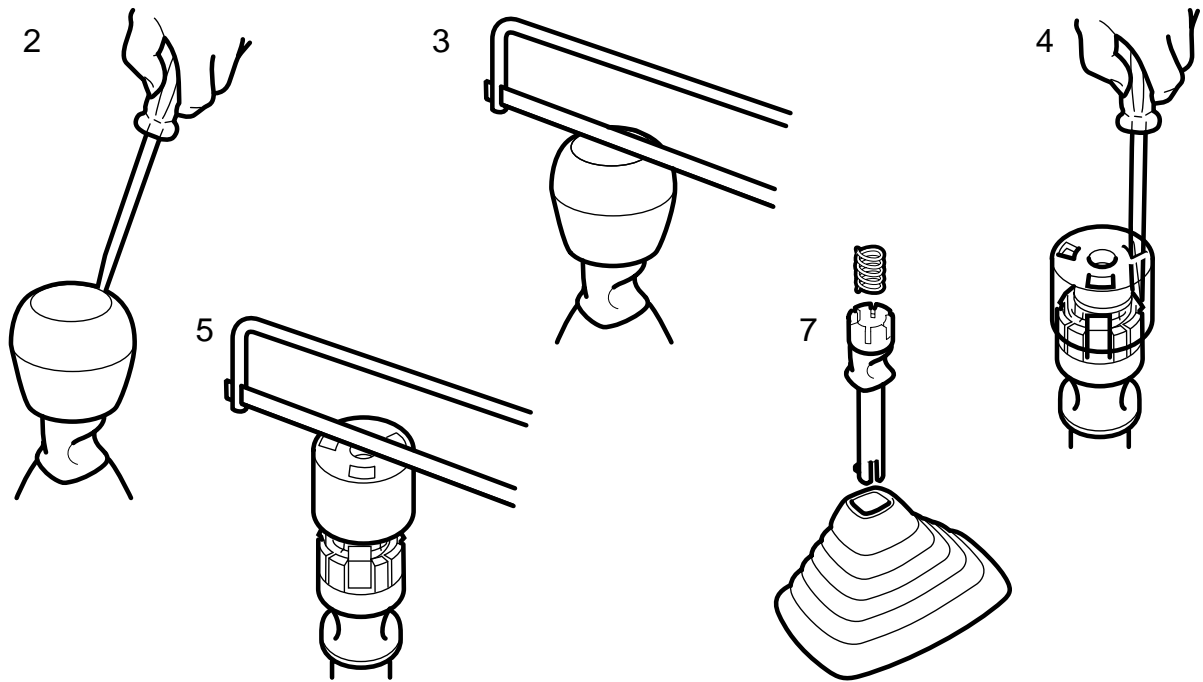
가죽 먼지 커버와 기어 레버 손잡이

| Accessories Part No.       | Group  | Date    | Instruction Part No. | Replaces |
|----------------------------|--------|---------|----------------------|----------|
| 400 107 108<br>400 107 124 | 9:43-1 | July 96 | 47 77 041            |          |



E471A001

- 1 기어 레버 손잡이
- 2 먼지 커버
- 3 금속 케이블 타이



E471A002

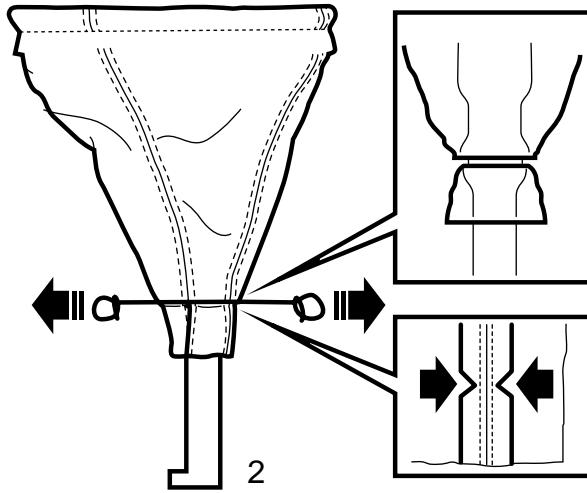
### 탈착

- 1 기어 레버를 중립 위치에 둔다.
- 2 엠블럼을 빼낸다.
- 3 원래의 손잡이를 약간 잘라 검정색 바깥쪽 플라스틱 커버를 제거한다.
- 4 후진 기어 오류작동 방지장치 도그를 위한 세 개의 스냅식 고정장치를 풀수 있도록 테이프를 제거한다.
- 5 줄톱으로 하양색 플라스틱의 중앙을 가른다.

### 주의

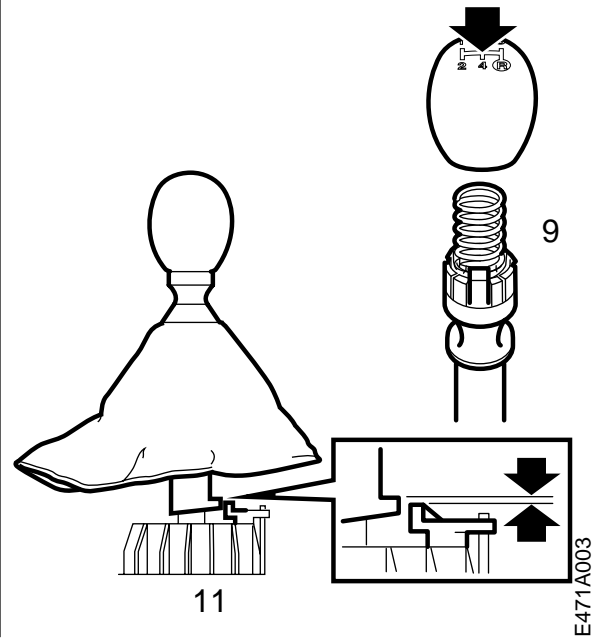
금속 파이프까지만 톱질한다.

- 6 조정 플라이어나 또는 이와 유사한 공구를 사용하여 플라스틱 중앙 부분을 돌려 빼낸다.
- 7 먼지 커버의 아래 가장자리를 탈착한다.
- 8 후진 기어 오류작동 방지장치의 도그에서 먼지커버를 빼낸다.



### 장착

- 1 가죽 먼지커버의 안팎을 뒤집어 기어 레버에 씌워 놓는다.
- 2 후진 기어 오류작동 방지장치의 도그에 있는 홈에서 가죽 먼지커버 둘레에 금속 실을 조여 후진 기어 오류작동 방지장치의 도그에 먼지커버를 고정한다.
- 3 플라이어를 사용하여 금속 실을 잡아 조인 후 끝을 몇바퀴 돌린다.  
금속 실을 먼지커버로부터 5mm되는 곳에서 잘라내고 끝을 아래로 젖혀 먼지 커버를 손상시키지 않도록 한다.
- 4 먼지 커버를 아래로 접혀 내린다.
- 5 벤젠이나 이와 유사한 제품을 사용하여 금속 파이프에 있는 스플라인을 깨끗이 한다.
- 6 스프링이 장착되어 있는 것을 확인한다.
- 7 이중 컴포넌트 접착제인 Epoxylim (엑폭시 접착제)을 기어 레버 손잡이에 도포한다. 주의 사항! 접착제가 기어 레버 손잡이에 퍼지도록 한다.
- 8 손잡이를 스플라인에 위치시킨 후 접착제가 골고루 퍼지도록 손잡이를 돌린다.
- 9 손잡이에 있는 "4"자가 "후방"을 향하는지 확인한다. 그림 참조.
- 10 후진 기어 오류작동 방지장치의 도그를 위로 눌러 세 개의 로킹 래치가 손잡이에 고정되도록 한다.



- 11 스톱 핏이 후진 기어 오류작동 방지장치의 스톱 핀 위 최대 0-0.5mm에 올 때까지 먼지 커버를 약간 들고 스플라인 위에 손잡이를 눌러 내린다.
- 12 센터 콘솔 프레임에 먼지 커버를 고정한다.
- 13 접착제가 경화되게 한다.
- 14 차내에 장착 설명서를 비치한다.