

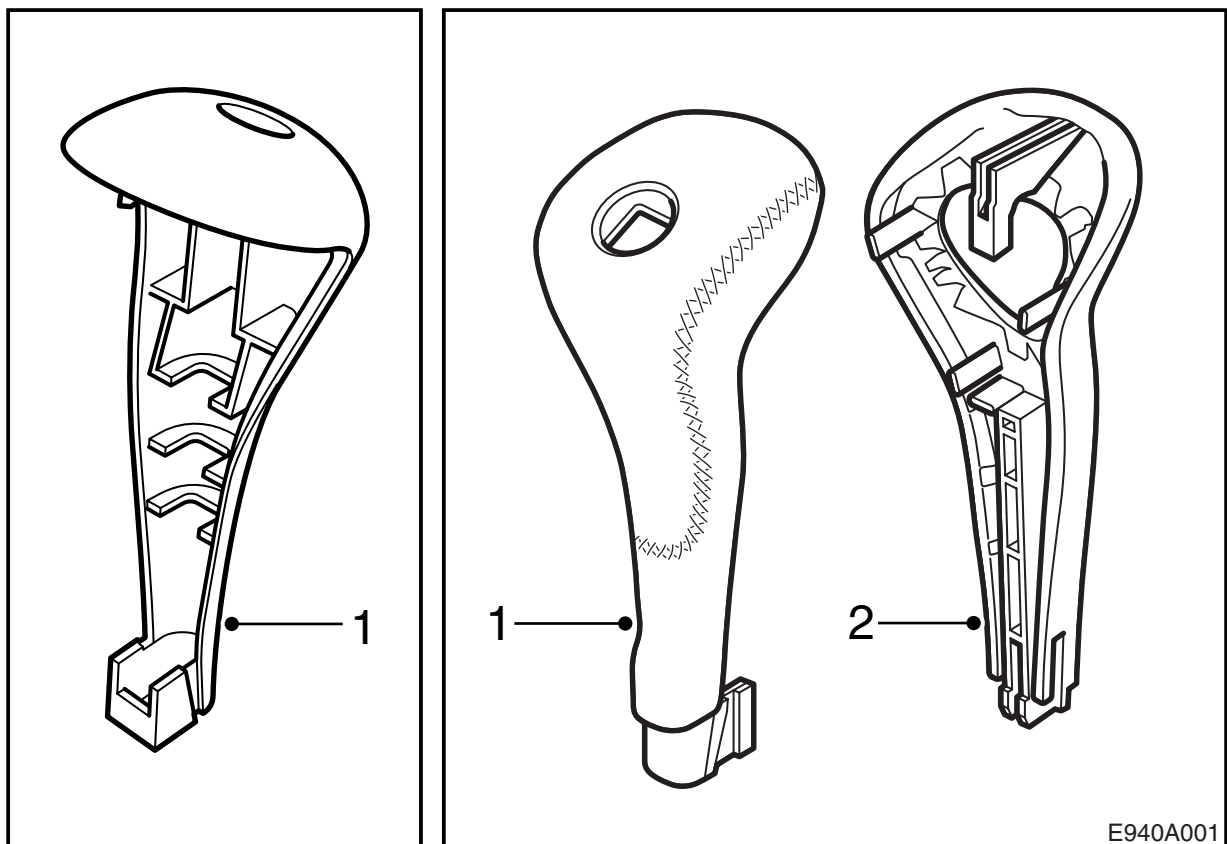


**MONTERINGSANVISNING · INSTALLATION INSTRUCTIONS  
MONTAGEANLEITUNG · INSTRUCTIONS DE MONTAGE**

**Saab 9-3, Saab 9-5**

목재 / 가죽 / 탄소 직물로 된 실렉터 레버

Accessories Part No.	Group	Date	Instruction Part No.	Replaces
400 107 090 400 107 116 400 112 587 400 131 132	9:43-2	May 01	47 77 017	47 77 017 Apr 01

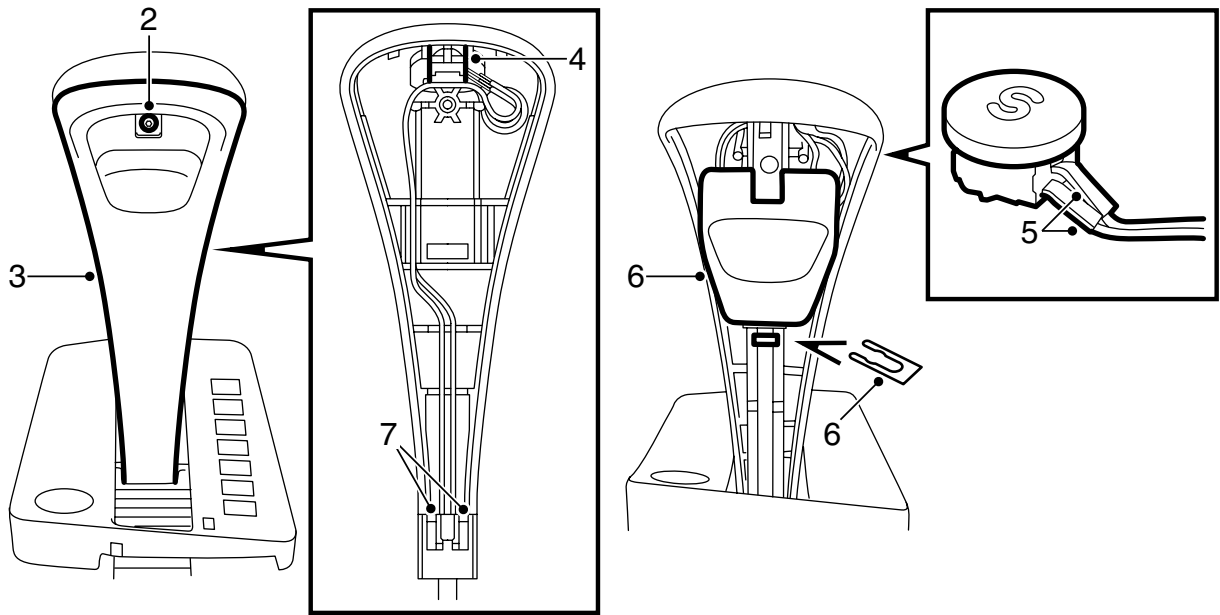


**400 107 090**

- 1 실렉터 레버
- 2 앞쪽, 실렉터 레버

**400 107 116/ 400 112 587/400 131 132**

- 1 실렉터 레버



E440A002

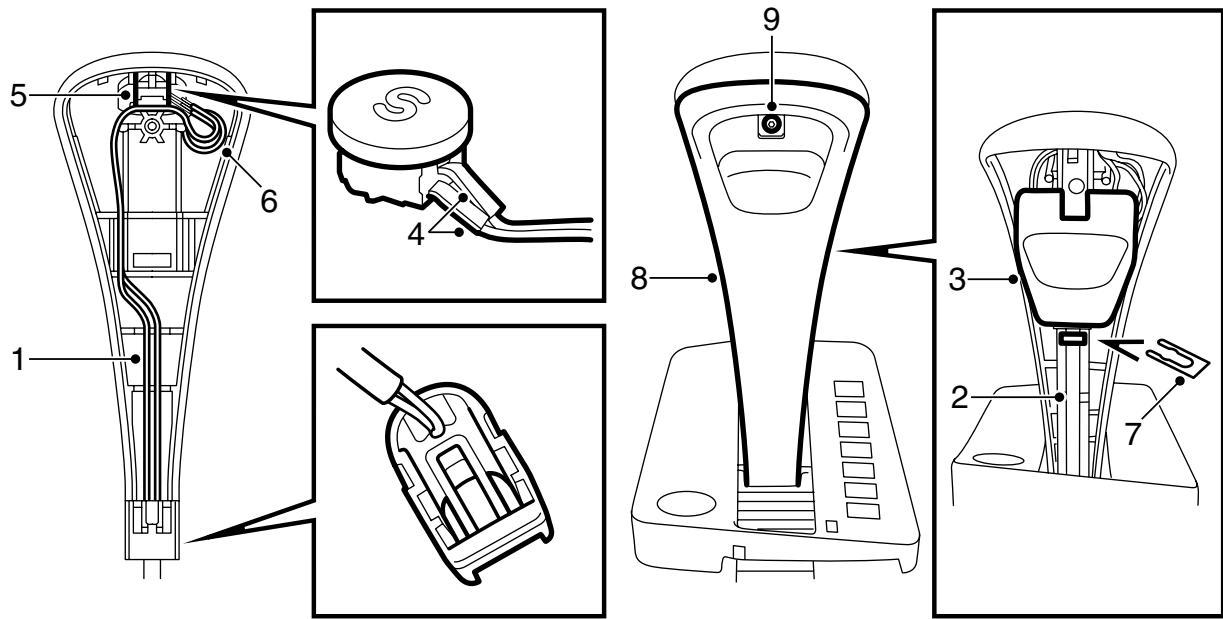
### 분리

- 1 실렉터 레버를 D 위치에 한다.
- 2 실렉터 레버 커버의 앞쪽을 고정하는 나사를 푼다.
- 3 앞쪽을 푼다.
- 4 뒤쪽 커버를 조심스럽게 들고 SPORT 단추를 아래에서 위로 누른다.
- 5 주석뿔봉 액이 센터 콘솔에 흐르지 않도록 한다. SPORT 단추를 뿔질로 녹여 떼어낸다.
- 6 로킹장치를 분리하고 릴리즈 단추와 함께 실렉터 레버 커버의 뒷부분을 들어 올린다. 배선은 레버 커버에 남아 있다.

### 참고

레버 커버를 벗기는 것이 뻑뻑할 수도 있다. 케이블을 유의한다.

- 7 실렉터 레버에 있는 그리스를 모아 놓는다 (실렉터 레버의 아래 모서리와 릴리즈 단추에).



E440A003

## 장착

- 1 레버 커버의 하부에 와이어링 하니스를 원위 치시키고 레버에 레버 커버를 장착한다.
- 2 U 자 부분과 릴리즈 단추 사이 접합면에 그리스를 다시 칠한다. 모아놓은 그리스를 사용하거나 Gleitmo 585 K, 또는 Gleitmo 815 (부품 번호 302 53 68) 를 사용한다.
- 3 릴리즈 단추를 장착하고 실렉터레버 커버를 눌러내려 나사 구멍이 실렉터 레버 구멍의 중간에 오게 한다. 동시에 전기선을 SPORT 모드 버튼쪽으로 잡아 올린다.

## 주의

와이어링 하니스가 끼지 않도록 유의한다.

- 4 실렉터 레버 아래 센터 콘솔 위 보호커버를 썬다. 구멍을 통해 와이어링 하니스를 끼워 SPORT 단추를 땀질하여 고정시킨다.
- 5 SPORT 단추를 눌러 고정시킨다.
- 6 고리에 와이어링 하니스를 넣어 끼지 않도록 한다.
- 7 릴리즈 단추에 로킹장치를 장착한다.
- 8 **가죽 실렉터 레버:** 키트에 들어있는 실렉터 레버 커버의 앞부분을 장착한다.  
**목재/탄소 직조의 실렉터 레버:** 실렉터 레버의 앞부분을 장착한다.
- 9 실렉터 레버를 체결한다.