



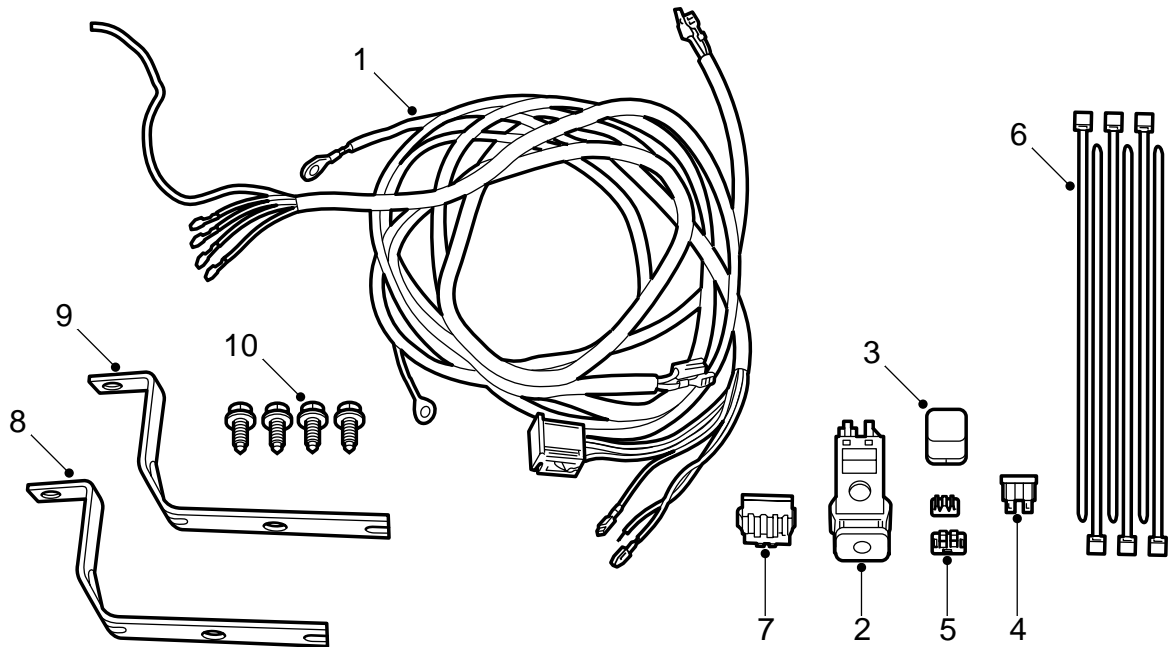
**SAAB**

**MONTERINGSANVISNING · INSTALLATION INSTRUCTIONS  
MONTAGEANLEITUNG · INSTALLATIONS DE MONTAGE**

## Saab 9-5

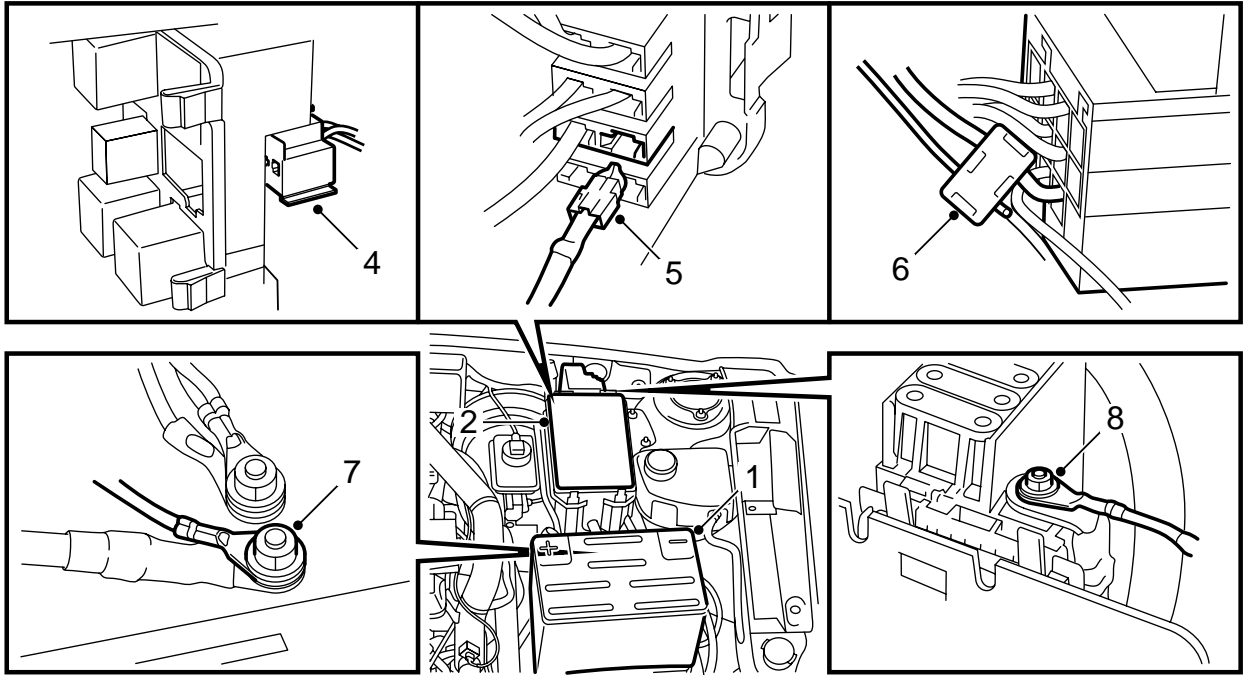
보조 라이트, 설치 키트

Accessories Part No.	Group	Date	Instruction Part No.	Replaces
400 107 322	3:51-30	Apr 99	47 85 267	47 85 267 May 97



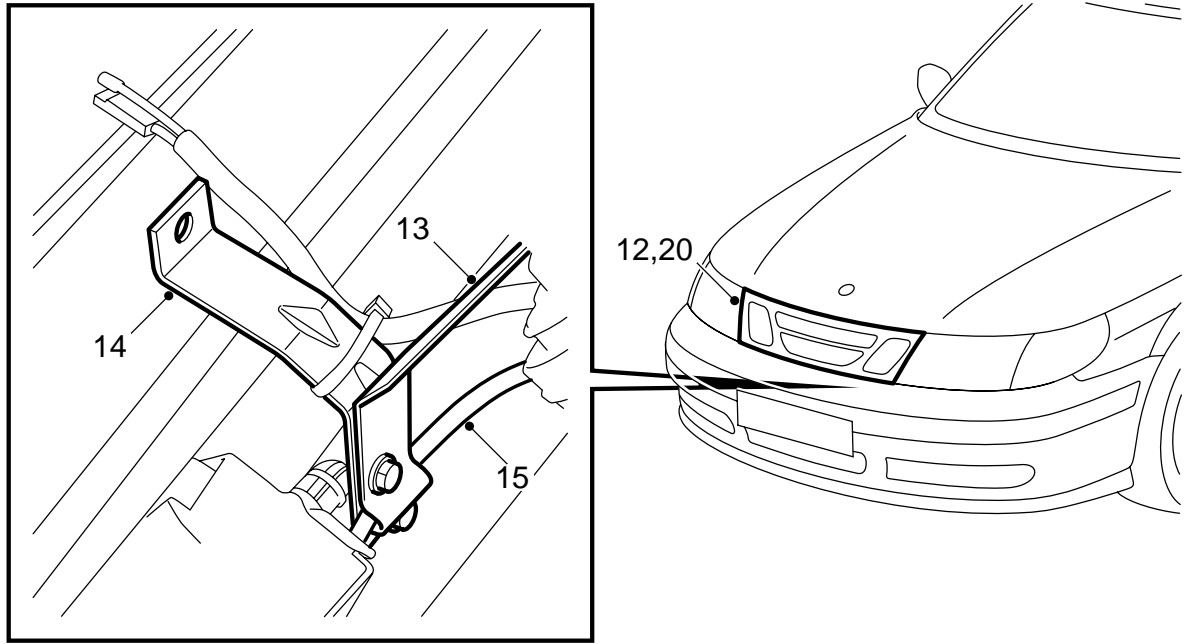
E351A001

- 1 와이어링 하니스
- 2 스위치
- 3 릴레이
- 4 퓨즈
- 5 분기 블록 (x2)
- 6 케이블 타이(x10)
- 7 커넥터
- 8 브래킷, 왼쪽
- 9 브래킷, 오른쪽
- 10 나사 (x4)

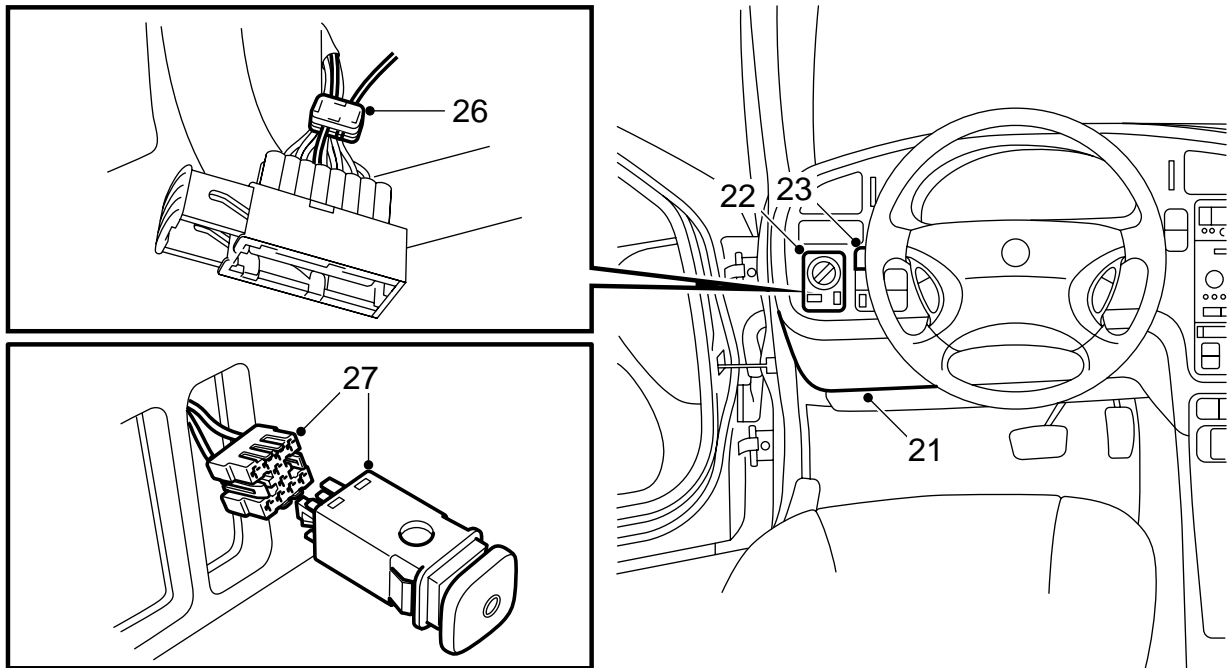


E351A002

- 1 배터리 접지선을 탈착한다.
- 2 엔진실 메인 퓨즈 박스를 분리하여 들어낸다.
- 3 메인 퓨즈 박스에서 쉘/케이블 타이를 분리하고 뚜껑을 연 후 릴레이 플레이트를 들어낸다.
- 4 배선의 릴레이 홀더를 위치 4에 장착한다. 잘 끼어져 고정되었는지 점검한다.
- 5 와이어링 하니스의 빨간색 케이블 접속핀을 퓨즈 12에 연결한다.
- 6 녹색 케이블을 필러먼트 모니터 (릴레이 위치 13)에 있는 핀 8에서 가는 흰색 케이블에 분기 블록을 사용하여 연결한다.
- 7 메인 퓨즈 박스를 통해 와이어링 하니스를 배치한다. 와이어링 하니스의 검정색 케이블 (링 케이블 단자)을 배터리 앞 왼쪽 구조재에 있는 외측 접지점에 연결한다.
- 8 빨간색 케이블 (링 케이블 단자)을 맥시 퓨즈 박스 배터리 입력에 연결한다.
- 9 릴레이 플레이트를 메인 퓨즈 박스에 장착하는 것과 동시에 유닛을 원위치시킨다.
- 10 메인 퓨즈 박스 위치 4에 릴레이를 장착한다.
- 11 엔진실 릴레이 박스 위치 12에 퓨즈를 끼우고 뚜껑을 닫는다.



- 12 그릴을 탈착한다.
- 13 경음기의 브래킷을 탈착하고 흡입공기 덕트용 앞쪽 마운팅도 제거한다.
- 14 키트의 나사로 범퍼 멤버에 경음기 브래킷과 함께 보조 라이트용 브래킷을 장착한다.  
흡입 공기 덕트를 원위치시킨다.
- 15 와셔액 호스가 브래킷 사이에 끼지 않고 원위치에 배치된 것을 확인한다.
- 16 왼쪽 헤드램프와 왼쪽 방향지시등을 탈착한다.  
차량에 원래있는 와이어링 하니스를 따라 브래킷까지 와이어링 하니스를 배치한다.
- 17 브래킷에 램프를 장착한다.
- 18 노란색 그리고 검정색 케이블을 각 램프에 연결한다.
- 19 케이블 타이를 사용하여 메인 퓨즈 박스에서 브래킷까지 가는 배선을 고정한다.  
왼쪽 헤드램프와 방향지시등을 장착한다.
- 20 그릴을 원위치에 장착한다.



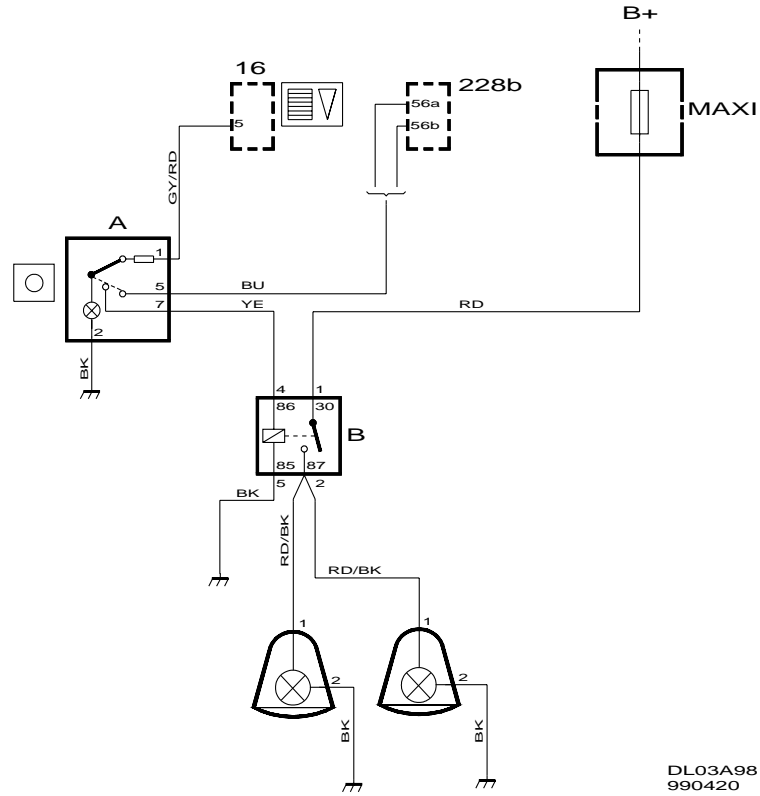
E351A004

- 21 페달 브래킷 위 소음기를 탈착한다 .
- 22 라이트 스위치 유닛을 탈착한다.
- 23 핸들과 도어 사이 스위치 패널에 있는 맨위 커버를 탈착한다.
- 24 실내에서 벌크헤드 그로밋을 통해 하니스의 케이블을 배치한다.
- 25 계기판에 연결되는 케이블을 배치하고 다음과 같이 키트에 들어있는 커넥터에 연결한다:
- 29 라이트 스위치 유닛과 소음기를 원위치시킨다 .
- 30 배터리 접지선을 원위치시킨다.
- 31 점화 스위치를 ON하고 보조 라이트와 계기 조명이 올바르게 작동되는지 테스트한다.
- 32 해당 국가의 필수요건에 맞는지 검사한다. 보조 라이트의 빔을 조절한다.

핀	색
1	BN (갈색)
2	BK (검정색)
3	-
4	-
5	GN (녹색)
6	-
7	-
8	BL (검정색)

- 26 분기 블록을 사용하여 갈색 케이블을 라이트 스위치 커넥터 핀 5 의 파랑색/흰색 케이블에 연결한다.
- 27 보조 라이트 스위치에 연결된 하니스의 커넥터를 연결한 후 패널에 장착한다.
- 28 케이블 하니스 여분은 케이블 타이로 묶어 고정한다. 유동 부분에 케이블이 접근하지 않는 것을 확인한다.

## 전기 회로도



	10	12FL	228b	342a	628	FL	FR
	라이트 스위치	왼쪽 메인 빔	릴레이, 앞 필라멘트 모니터 점검	엔진실에 있는 메인 퓨즈 박스	DICE	왼쪽 보조 라이트	오른쪽 보조 라이트