



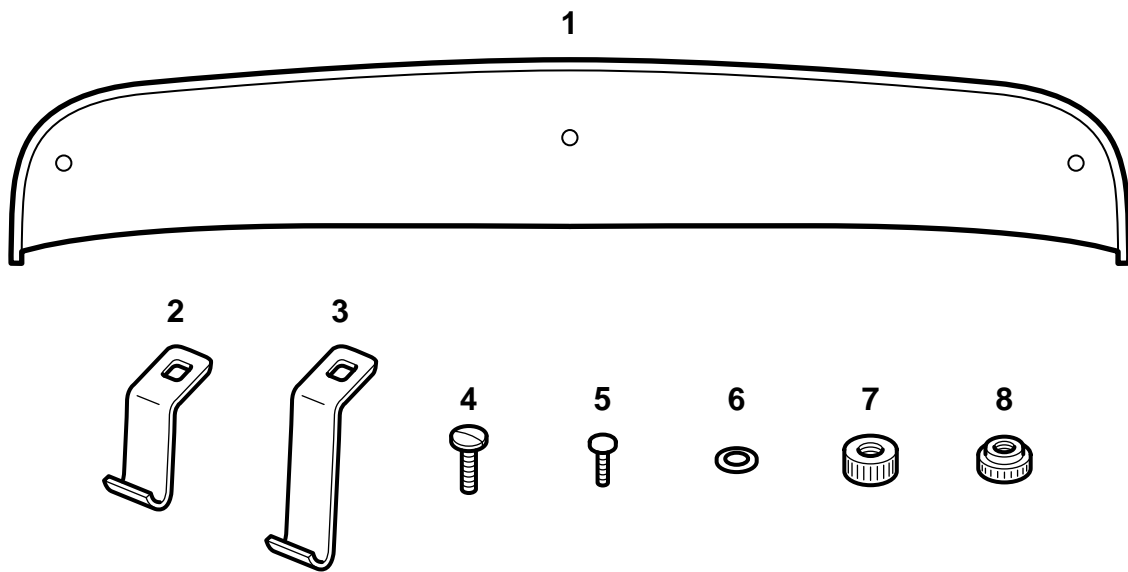
SAAB

**MONTERINGSANVISNING · INSTALLATION INSTRUCTIONS
MONTAGEANLEITUNG · INSTALLATIONS DE MONTAGE**

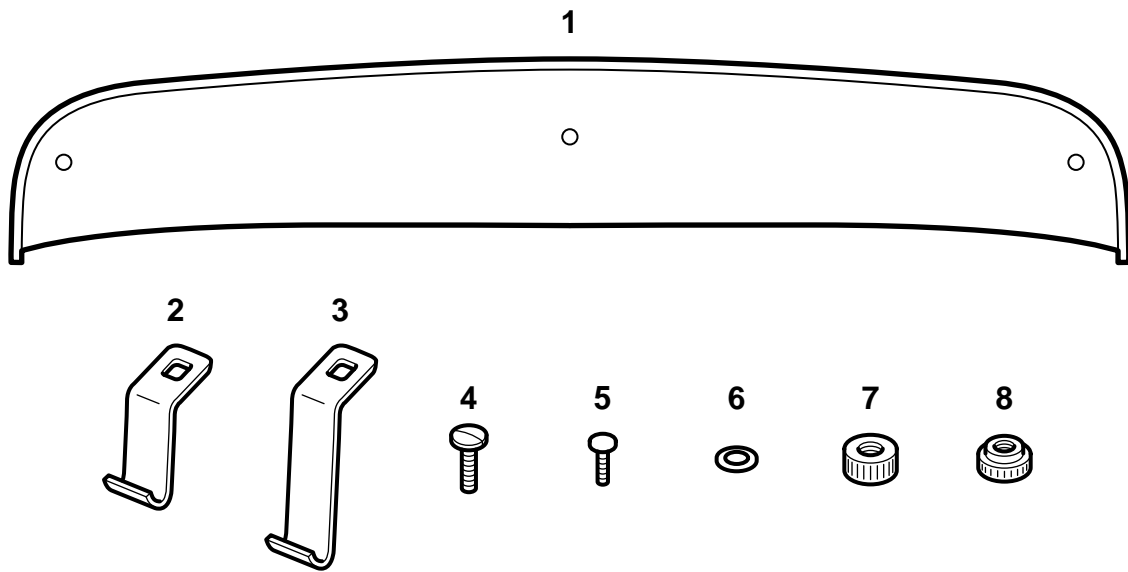
Saab 9-5

정류판

Accessories Part No.	Group	Date	Instruction Part No.	Replaces
400 108 049	8:45-12	Apr 99	48 55 425	48 55 425 Jun 97

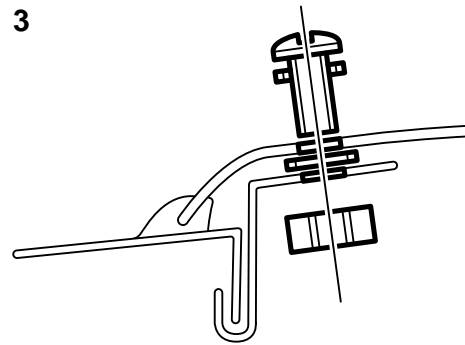
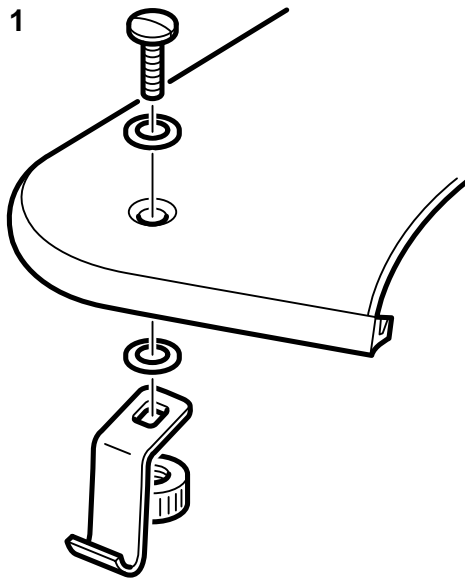


E980A037



E980A037

- 1 고무 스트립이 있는 정류판
- 2 고정 브래킷, 외측 (2개)
- 3 고정 브래킷, 중간 (1개)
- 4 나사, 외측 (2개)
- 5 나사, 중간 (1개)
- 6 와셔 (5개)
- 7 너트, 외측 (2개)
- 8 너트, 중간 (1개)



E980A038

- 1 그림과 같이 정류판에 고정 브래킷을 장착하고 조이지 않는다. 중간 브래킷에는 정류판과 브래킷 사이에만 와셔를 위치시킨다.
- 2 선루프를 연다. 정류판을 루프의 올바른 위치에 위치시킨다. 고정 브래킷을 올바른 방향으로 향하게 한다.
- 3 고정 브래킷에 정류판을 눌러내리고 루프 플레이트에 이것을 끼워 고정한다.
- 4 정류판의 고무 스트립이 루프에 잘 접촉되어 밀봉시키는 것을 확인한다.
- 5 너트를 손으로 조인다.