



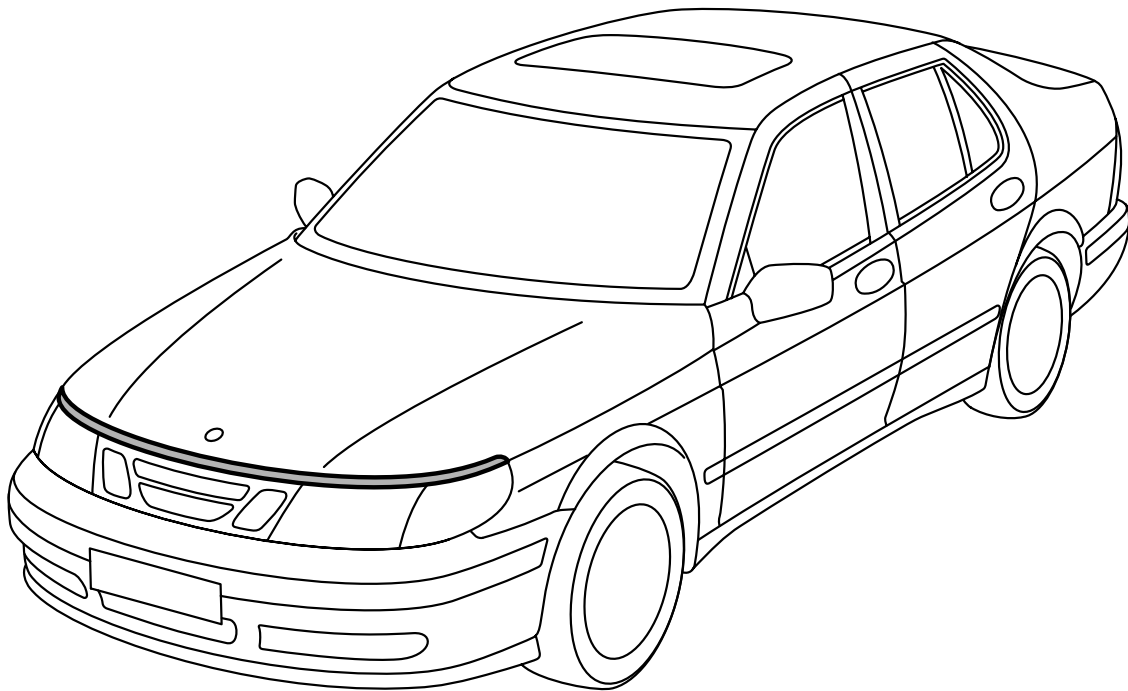
SAAB

**MONTERINGSANVISNING · INSTALLATION INSTRUCTIONS
MONTAGEANLEITUNG · INSTALLATIONS DE MONTAGE**

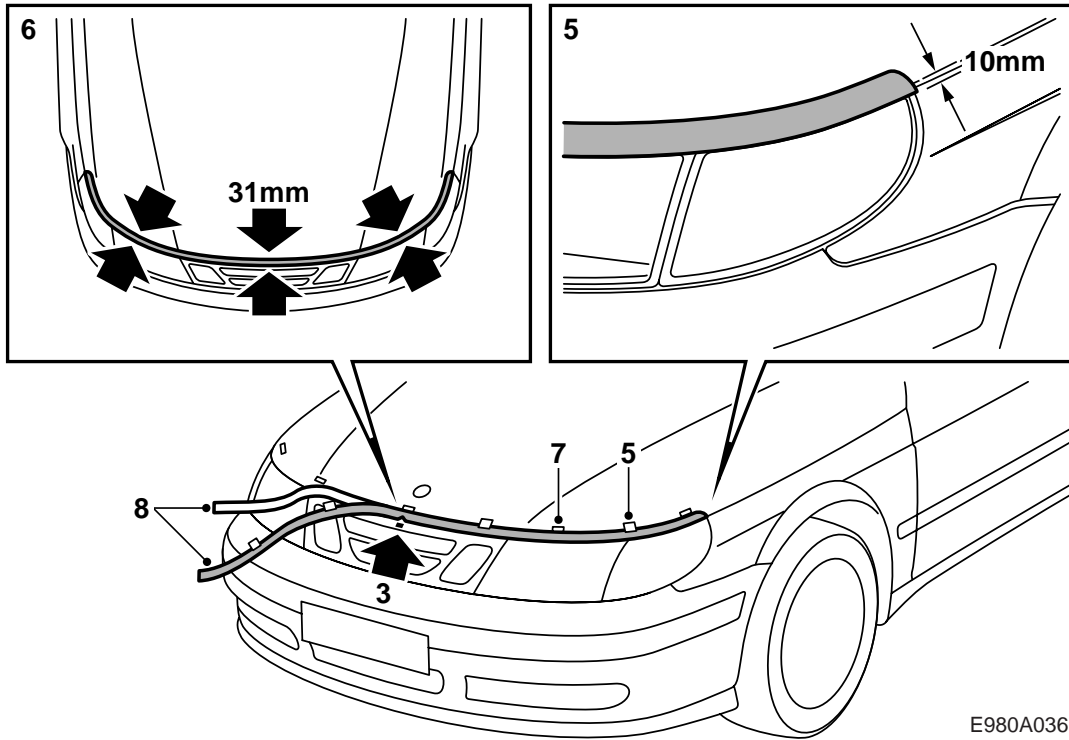
Saab 9-5

보닛을 위한 돌맹이에 의한 손상보호

Accessories Part No.	Group	Date	Instruction Part No.	Replaces
400 108 056	8:20-3	May 97	48 55 433	



E980A035



E980A036

중요 사항

장착 시 온도가 +15 °C 이하로 내려가서는 안된다. 이것은 주위의 온도 뿐만 아니라 부품의 온도도 해당된다.

- 1 보닛의 쉘을 중간에서 분리하기 시작하여 양 옆으로 가 방향지시등 조인트를 지나 앞쪽 흡반이 쪽으로 간다.
- 2 해당 부품을 먼지, 오일, 왁스 등이 묻어 있지 않도록 깨끗이 청소한다 (보닛의 안쪽). 보풀이 없는 걸레를 사용하고 건조한 걸레로 닦아낸다.
- 3 중간 선을 재어 그릴에 붙여진 테이프에 표시한다.
- 4 보닛을 위한 들땀이에 의한 손상보호장치의 홈이 테이프에 표시된 차량의 중간선과 일치하도록 놓는다.
- 5 31mm 테이프를 사용하여 보호장치를 보닛의 굴곡부에서 방향 지시등 까지 고정한다. 보호장치의 끝에서 보호장치가 보닛의 굴곡부 아래로 10mm 나와야 한다.

- 6 보호장치가 일정한 선을 이루는 것을 확인한다.
- 7 장착할 때 방향을 표시하기 위해 보호장치의 위쪽 가장자리에 테이프 조각을 붙인다.
- 8 보호장치의 한쪽 반을 짓히고 보호 종이를 제거한다.
- 9 중간에서 보호 종이를 잘라낸다.
- 10 보호장치의 방향을 잡고 플라스틱 주걱으로 눌러 고정시킨다. 보호장치가 방향지시등의 고무 스트립에서 끝나는지 점검한다.
- 11 보닛의 가장자리 둘레에서 보호장치를 짓혀 놓는다. 열기총을 사용한다. 가장자리 전체가 잘 붙었는지 점검한다.
- 12 나머지 반쪽도 같은 방법으로 고정한다.