



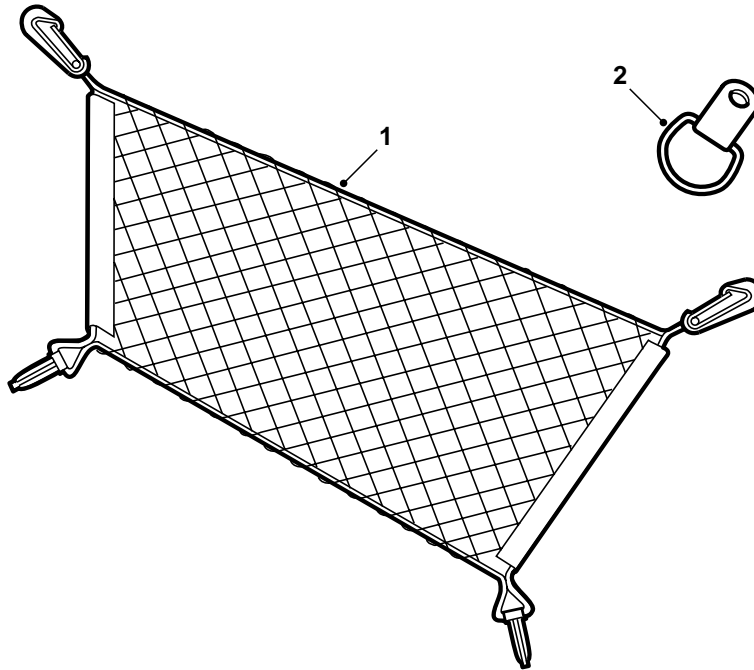
SAAB

**MONTERINGSANVISNING · INSTALLATION INSTRUCTIONS
MONTAGEANLEITUNG · INSTALLATIONS DE MONTAGE**

Saab 9-5

하물망

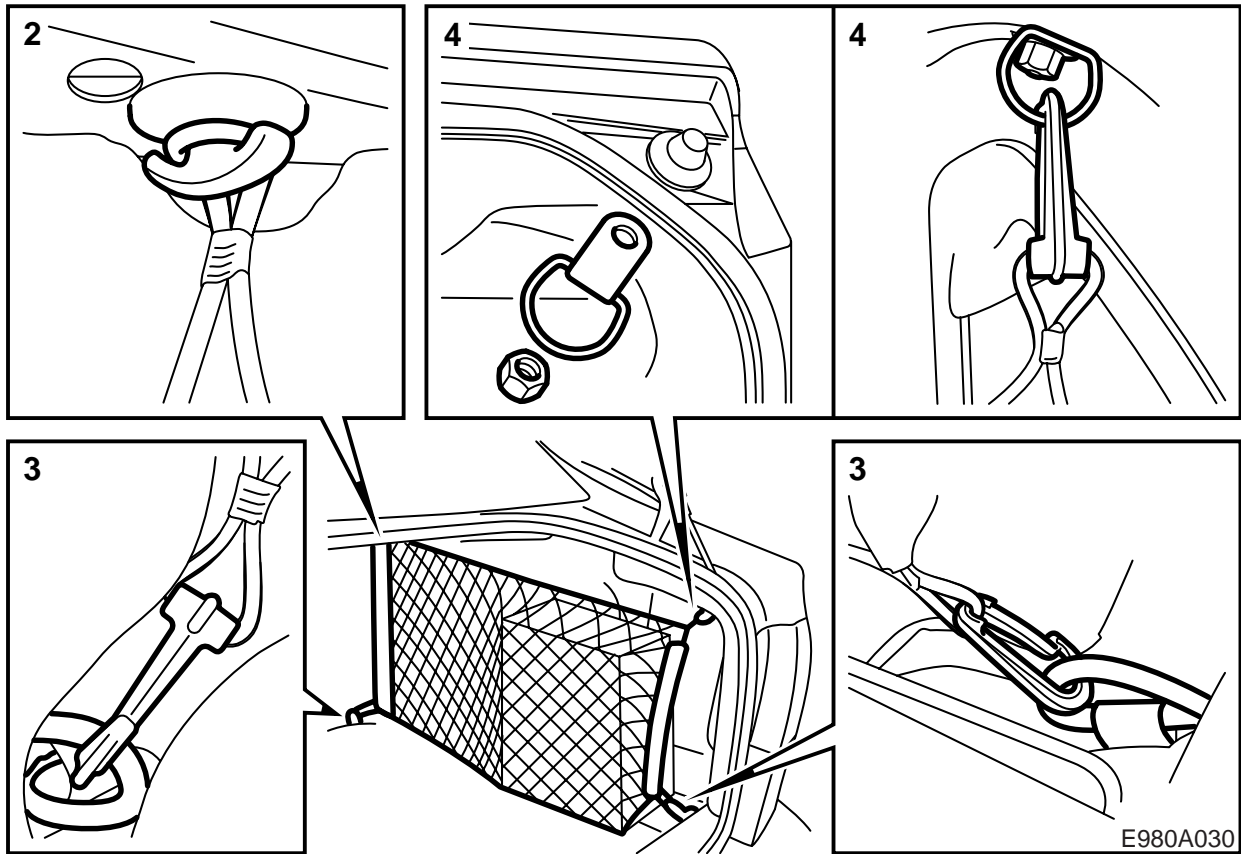
Accessories Part No.	Group	Date	Instruction Part No.	Replaces
400 108 296	8:91-11	Jun 97	50 26 968	



E980A029

1 하물망

2 고정 고리



- 1 뒷좌석의 등받이 쿠션을 접는다.
- 2 소하물 선반 아래 마운팅에 고정 हु이 없는 트렁크에 고리를 단다.
- 3 트렁크 내 바닥의 양쪽 하물 고리에 망을 고정한다.
- 4 오른쪽 후미등 쪽 트렁크 뚜껑 위에 나사를 풀고 고정 고리를 장착한다.

⚠ 경고

하물망은 하물을 매는데 사용해서는 안되고 그저 구르지 않도록 하는데만 사용된다. 하물을 매어 고정할 때는 차량의 고정 고리를 사용한다. 뒷좌석 등받이를 아래로 접은 경우에는 하물망에 하물을 실어서는 안된다.