



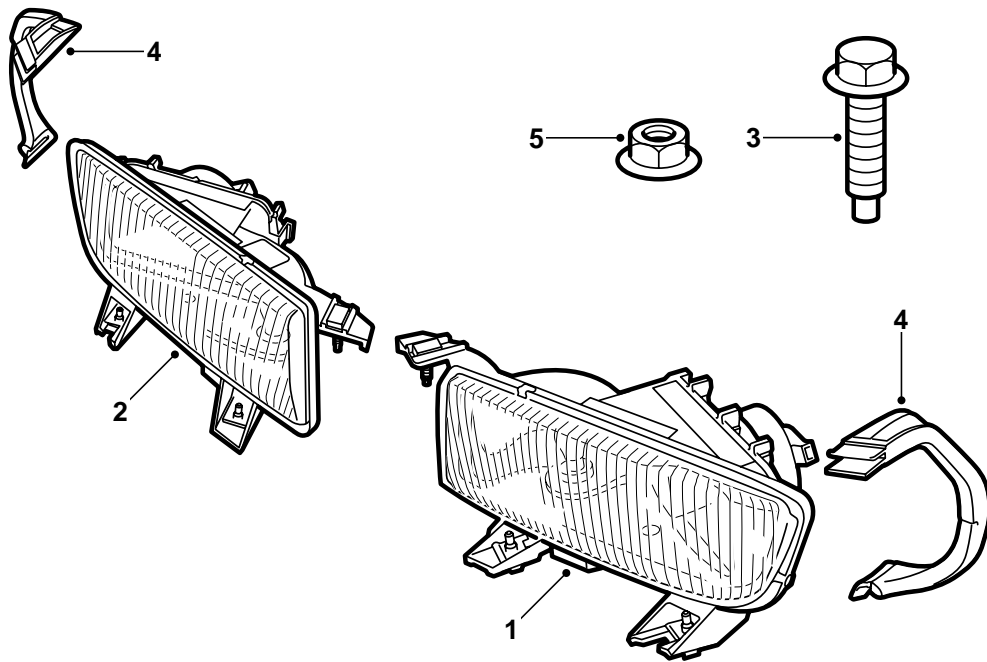
**SAAB**

**MONTERINGSANVISNING · INSTALLATION INSTRUCTIONS  
MONTAGEANLEITUNG · INSTALLATIONS DE MONTAGE**

**Saab 9-3**

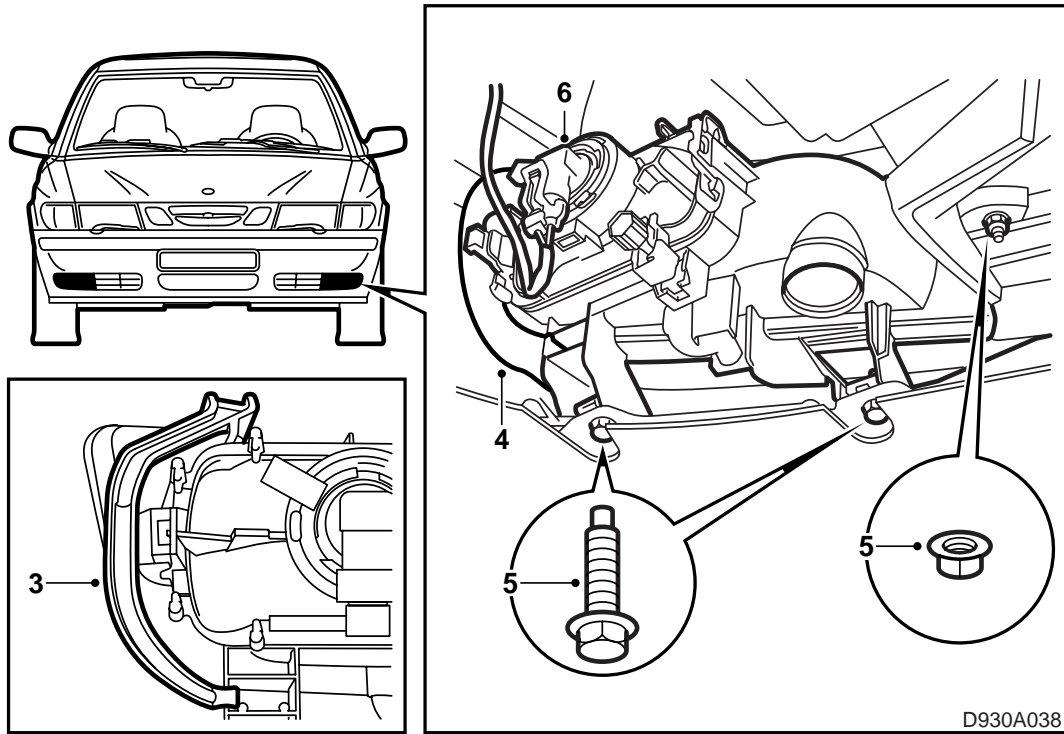
안개등

Accessories Part No.	Group	Date	Instruction Part No.	Replaces
400 108 999	9:35-2	May 98	47 86 554	



D930A037

- 1 안개등, 왼쪽
- 2 안개등, 오른쪽
- 3 와셔가 딸린 나사 (4개)
- 4 브래킷 (2개)
- 5 와셔가 딸린 너트



- 1 범퍼의 아래 부분에서 좌우측 보호 커버를 빼낸다.
- 2 보호커버 안쪽에 안개등용으로 미리 배선된 와이어링 하니스를 빼낸다 (빨간색/검정색 그리고 검정색 케이블이 있는 2핀 커넥터).
- 3 오른쪽 안개등에 RH로 표시된 브래킷을, 왼쪽에는 LH라고 표시된 브래킷을 장착한다.
- 4 범퍼에 안개등을 장착하여 브래킷의 보조 고정부가 알루미늄 레일 가장자리 둘레에 물리도록 한다.
- 5 하부 플랜지의 클립 고정된 곳을 나사로 조이고 위쪽에는 너트를 끼운다.
- 6 안개등을 해당 커넥터에 연결한다.
- 7 안개등을 눈이 부시지 않도록 조절하여 고정한다.
- 8 ON과 OFF 기능이 해당되는 법적인 요구조건에 맞는지 확인한다.