



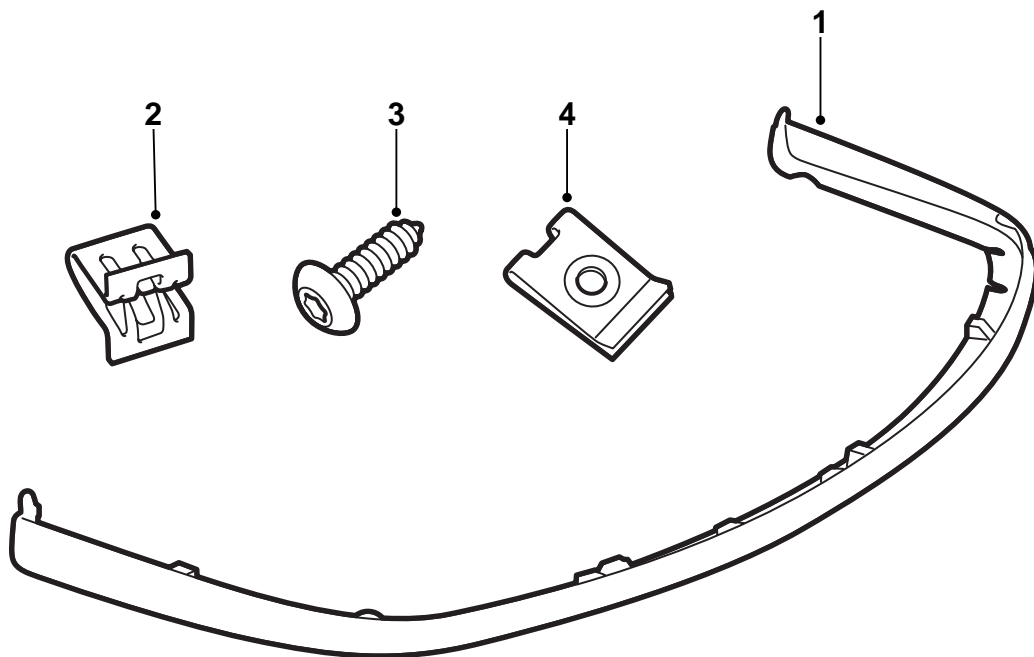
**SAAB**

**MONTERINGSANVISNING · INSTALLATION INSTRUCTIONS  
MONTAGEANLEITUNG · INSTALLATIONS DE MONTAGE**

## Saab 9-3

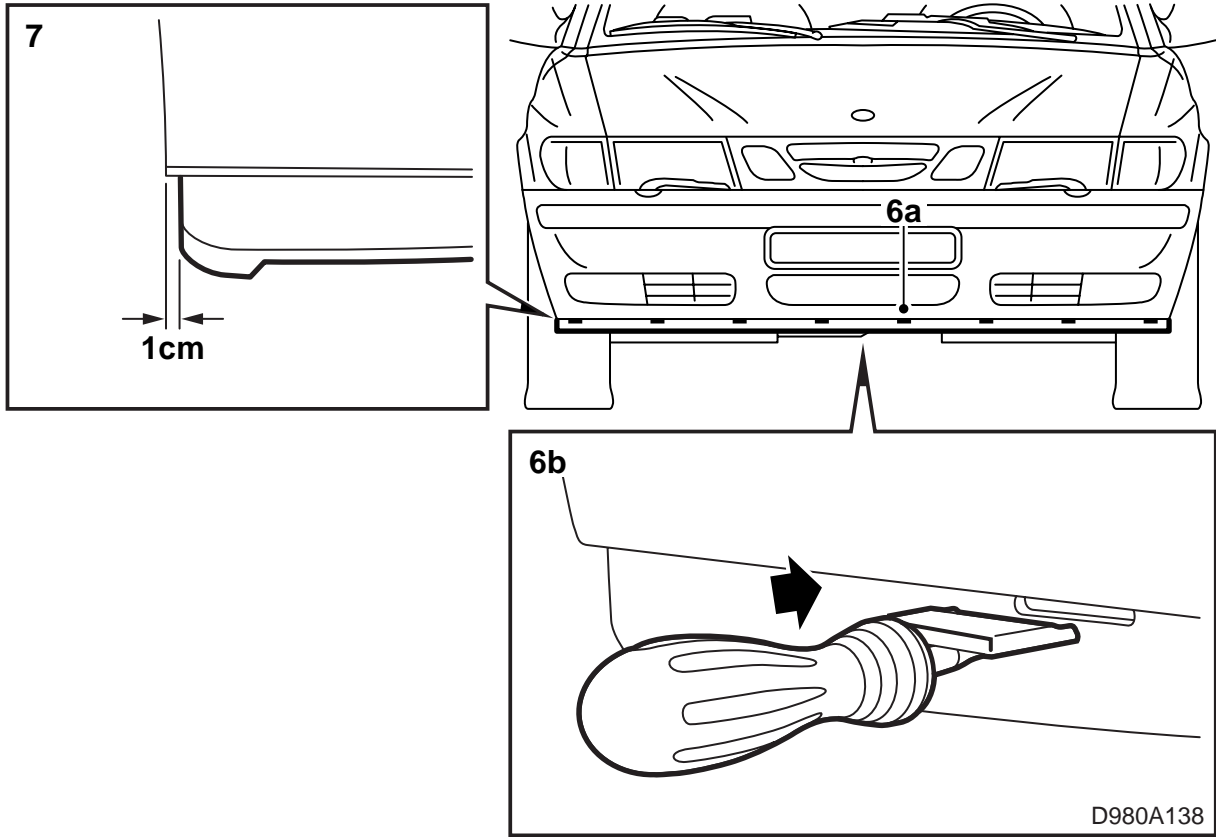
### 앞쪽 스포일러

Accessories Part No.	Group	Date	Instruction Part No.	Replaces
400 109 039	9:84-08	Nov 98	47 86 455	



D980A137

- 1 스포일러 (1개)
- 2 클립 (10개)
- 3 나사 (2개)
- 4 클립 (2개)
- 5 장착 설명서



스포일러의 표면은 검정색 프라이머로 처리 되어 있고 따라서 도장 준비가 되어 있다.

- 1 스포일러에 차체와 동일한 색을 칠한다. 본 장착 설명서에 나오는 " 프라이머 칠을 한 PUR-RIM 플라스틱 도장 설명"을 참조한다.
- 2 리프트에 차량을 놓고 올린다.
- 3 에어 실드를 탈착한다.
- 4 범퍼의 하부를 청소하여 마크를 쉽게 찾을 수 있도록 한다. 마크는 소형 주조 돌출부로 이루어져 있다.
- 5 장식 테이프로 표시된 부분 위 범퍼의 도장된 부분에 붙여 놓는다.
- 6 스포일러의 플라스틱 텅이 들어갈 10개의 구멍을 다음과 같이 잘라낸다:
  - a 마크를 찾는다.
  - b 특별 공구칼, 부품번호 (16) 82 93 227의 날카로운 끝부분을 표시 사이에 공구의 땅은 부분은 위쪽을 향하도록 위치시킨다.

c 특별공구 칼이 포인트가 표시될 때까지 눌러 구멍의 상부를 잘라낸다.

**주의**

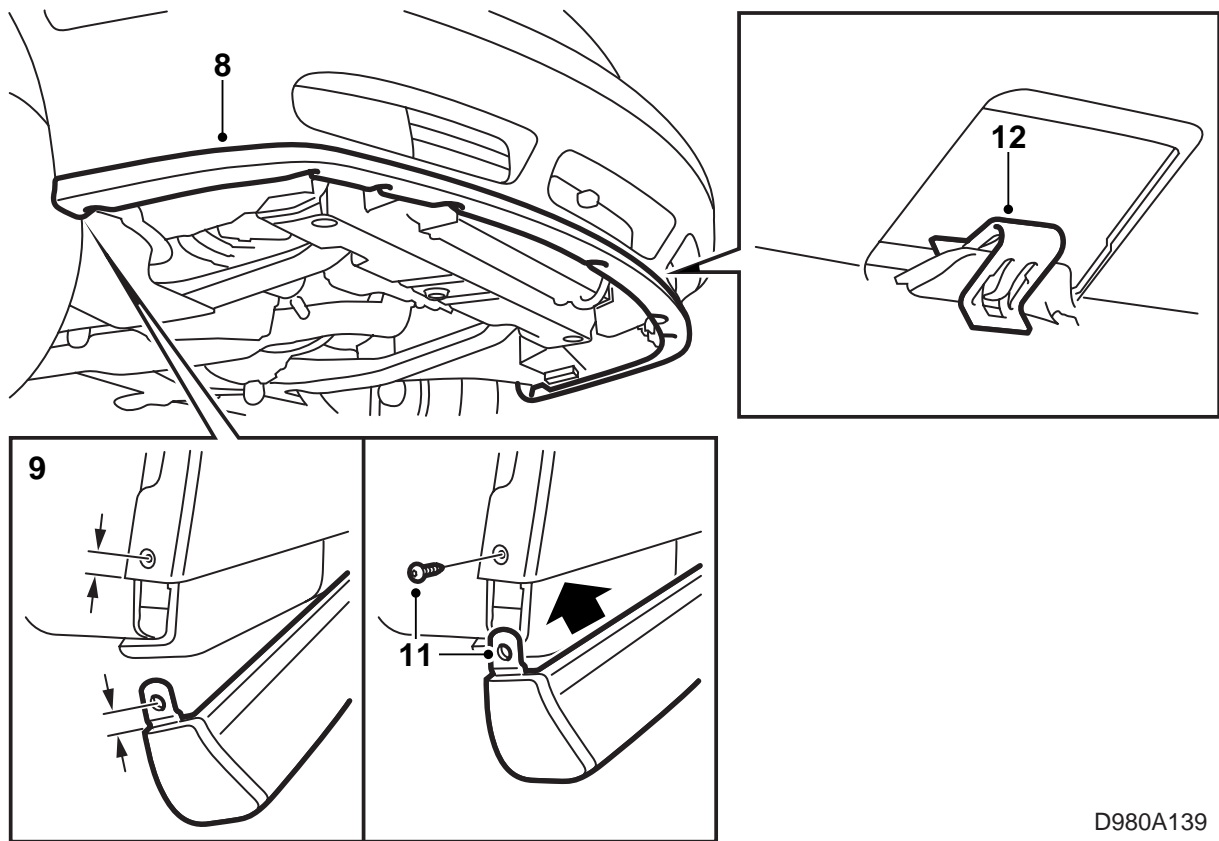
주의를 기울인다.

특별공구 칼은 완전히 수평으로 눌러야 하고 범퍼 커버에는 수직으로 눌러야 한다.

d 칼을 뒤집고 자국이 남은 표시에 칼끝을 댄다. 구멍의 하부를 잘라낸다.

7 범퍼 뒤쪽 하부를 양쪽에서 약 1cm 잘라낸다. 그림 참조. 상부 모서리가 완전히 잘라지도록 주의를 기울인다.

이것은 스포일러가 들어갈 장소가 생기도록 하기 위한 것이다.



D980A139

- 8 스포일러를 원위치에 들어 놓는다.
- 9 스포일러를 재어 나사를 쉽게 찾을 수 있도록 한다. 나사 브래킷 옆.
- 10 계산한 장소에 송곳으로 구멍을 뚫는다.
- 11 스포일러에 클립을 장착한다. 휠 하우스에서 나사를 장착한다.
- 12 스포일러의 10개 플라스틱 텅에 클립을 장착한다.
- 13 에어 실드를 장착한다.
- 14 장식 테이프를 제거하고 차량을 낮춘다.

#### 프라이머 칠을 한 PUR-RIM 플라스틱 도장 설명

도장을 하는 동안 스포일러의 모양이 변형되지 않도록 잘 놓는다.

스포일러가 변형되지 않도록 온도가 +70 °C 이상 초과해서는 안된다.

스포일러는 출하 시 프라이머 칠이 되어 있다.

스커프 플레이트 취급 시에는 깨끗한 장갑을 사용한다.