



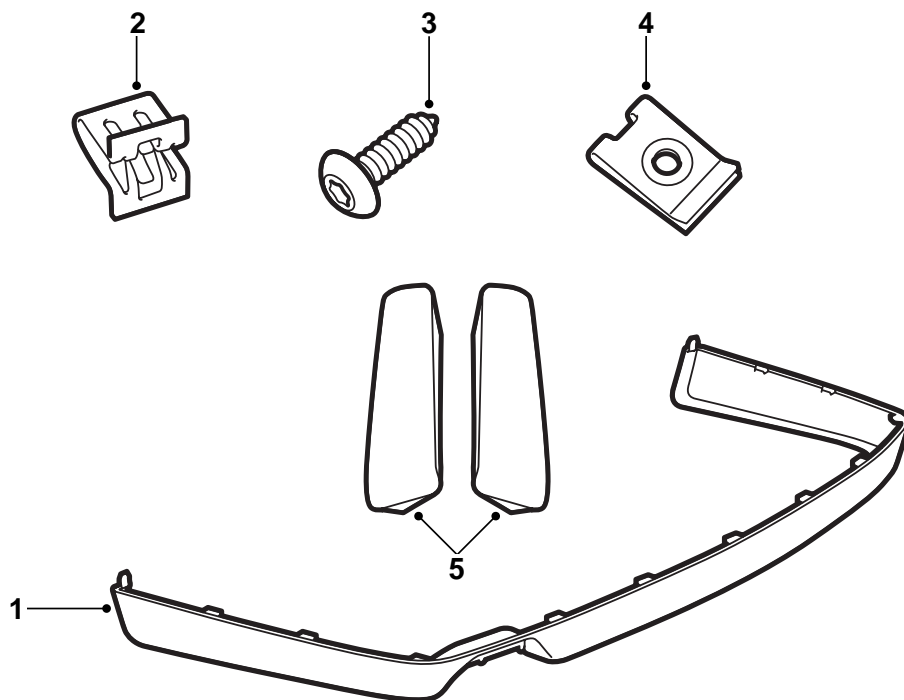
SAAB

**MONTERINGSANVISNING · INSTALLATION INSTRUCTIONS
MONTAGEANLEITUNG · INSTALLATIONS DE MONTAGE**

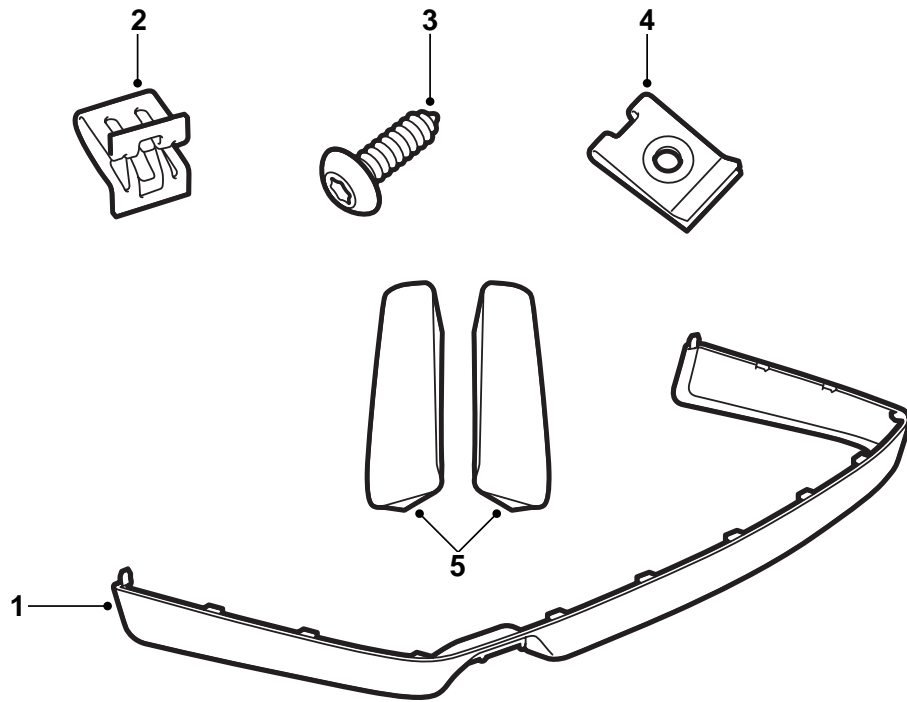
Saab 9-3

범퍼 스킵트

Accessories Part No.	Group	Date	Instruction Part No.	Replaces
400 109 047	9:84-09	Feb 99	47 86 489	47 86 489 Nov 98

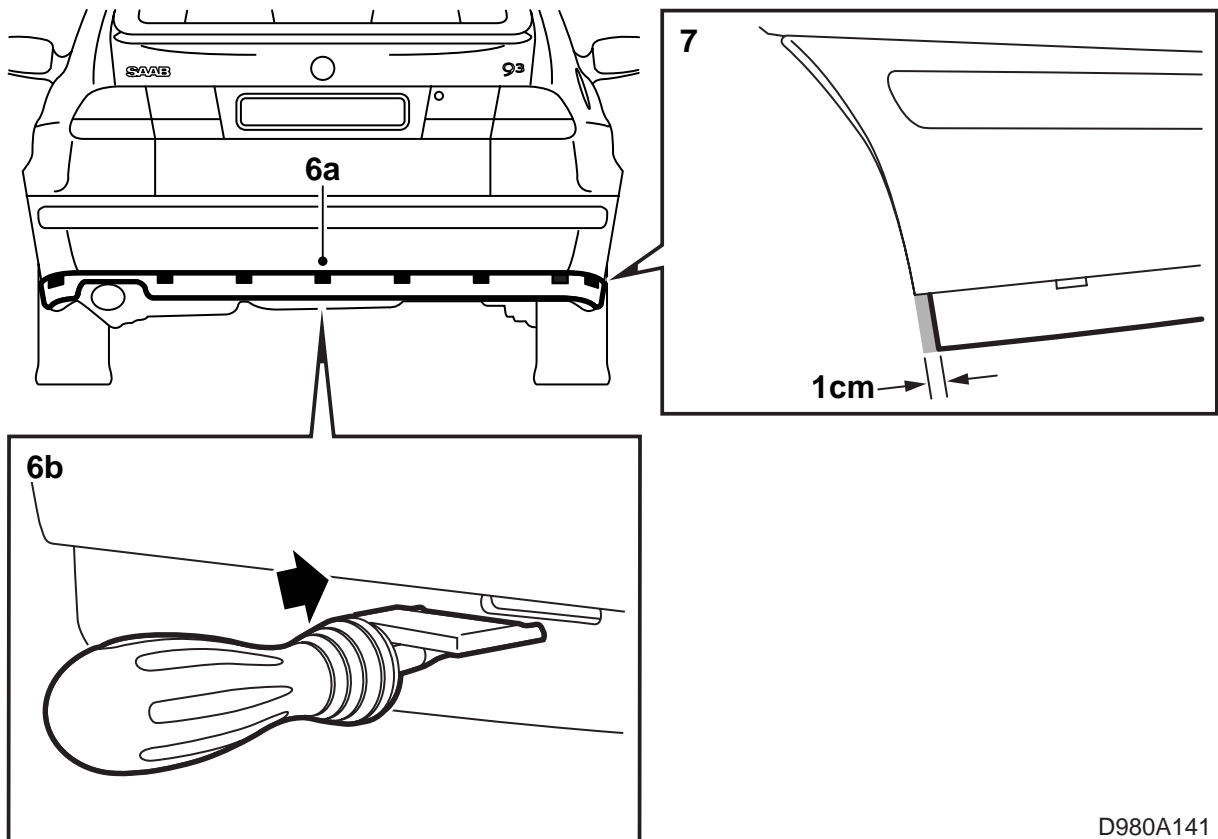


D980A140



D980A140

- 1 범퍼 스커트 (1개)
- 2 클립 (11개)
- 3 나사 (6개)
- 4 클립 (2개)
- 5 돌멩이에 의한 손상 보호테이프 (2개)
- 6 장착 설명서 (1부)



D980A141

범퍼 스커트는 외부표면이 프라이머로 처리되어 있어 페인트칠을 하기 위한 기초준비가 되어 있다.

- 1 범퍼 스커트에 차체와 동일한 색을 칠한다. 본 장착 설명서에서 나오는 "초벌칠된 PP/EPDM 플라스틱 도장"에 대한 설명을 참조한다.
- 2 기중기에 차를 놓고 올린다.
- 3 배기 파이프를 끼우기 위한 구멍 위에 있는 제품 라벨과 운송 안전장치를 잘라낸다.
- 4 표시를 쉽게 찾을 수 있도록 범퍼의 하부를 깨끗이 한다. 표시는 소형 볼록 점으로 되어 있다.
- 5 표시 위 도장한 부분에 장식 테이프를 붙인다.
- 6 다음과 같이 범퍼 스커트의 플라스틱 텅이 들어갈 11개 구멍을 잘라낸다:
 - a 마크 표시를 찾는다.
 - b 표시의 한 가운데에 특수칼 (특별 공구 부품 번호, (16) 82 93 227) 의 끝을 납작한 부분이 위쪽으로 가게하여 집어 넣는다.

c 뽕쪽한 부분이 하부 모서리에 표시될 때까지 특수칼을 눌러 구멍의 상부를 잘라낸다.

주의

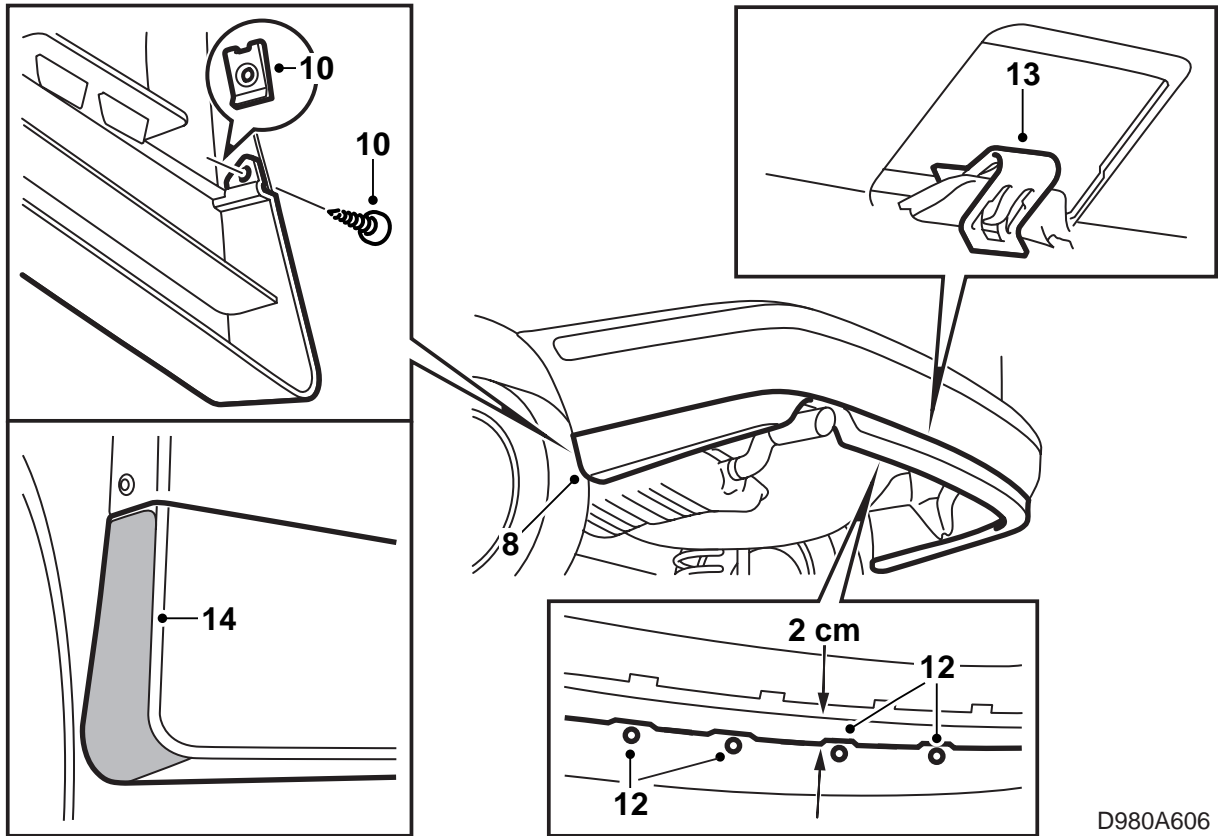
주의를 기울인다!

특수칼을 완전히 수평으로 그리고 범퍼 커버에 직각으로 눌러야 한다.

d 칼을 뒤집고 뽕쪽한 부분에서 남겨진 표시에 칼의 끝을 댄다. 구멍의 하부를 잘라낸다.

7 범퍼의 앞쪽 하부를 양쪽에서 약 1cm 잘라낸다. 그림 참조.

이것은 범퍼 스커트 자리를 위한 것이다.



D980A606

- 8 범퍼 스킨을 원위치에 들어 올린다.
- 9 송곳을 사용하여 범퍼 (휠 하우스 쪽)에 두 개의 구멍을 뚫는다. 범퍼 스킨이 범퍼 커버와 정확하게 맞대지도록 한다.
- 10 나사와 클립을 장착한다.
- 11 범퍼 스킨을 잡아 넣어 범퍼의 중앙 모서리에서 약 2cm (0.8in) 되는 곳에 오게한다.
- 12 두 개의 바깥쪽 구획에서 마크할 곳을 재고 이치수에 따라 두 개의 안쪽 구획도 표시한다. 송곳을 사용하여 표시에 구멍을 뚫고 4 개의 나사를 장착한다.
- 13 범퍼 스킨의 플라스틱 텅에 클립 11 개를 장착한다.
- 14 범퍼 스킨 좌우에 돌맹이 보호 테이프를 장착한다.
- 15 장식 테이프를 제거하고 차량을 내린다.

초벌칠된 PP/EPDM 플라스틱 도장에 대한 설명

- 도장을 하는 동안 범퍼 스커트를 변형되지 않도록 위치시킨다.
- 범퍼 스커트가 변형되지 않도록 온도가 +70 °C (158 °F) 이상 되지 않도록 한다.
- 범퍼 스커트는 이미 초벌칠 되어 있다.
- 범퍼 스커트 취급 시는 깨끗한 장갑을 착용한다.