



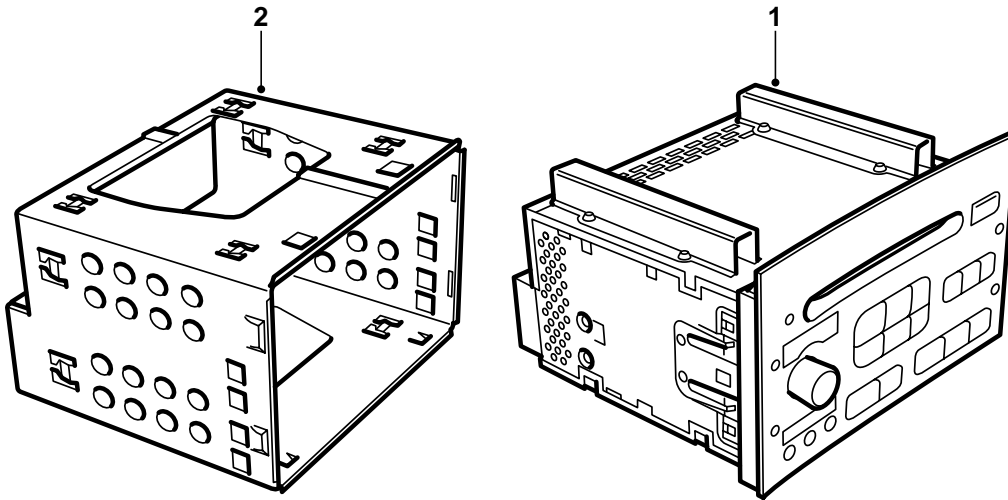
SAAB

**MONTERINGSANVISNING · INSTALLATION INSTRUCTIONS
MONTAGEANLEITUNG · INSTALLATIONS DE MONTAGE**

Saab 9-5

라디오 키트

Accessories Part No.	Group	Date	Instruction Part No.	Replaces
400 109 096	9:36-10	Mar 98	50 36 280	

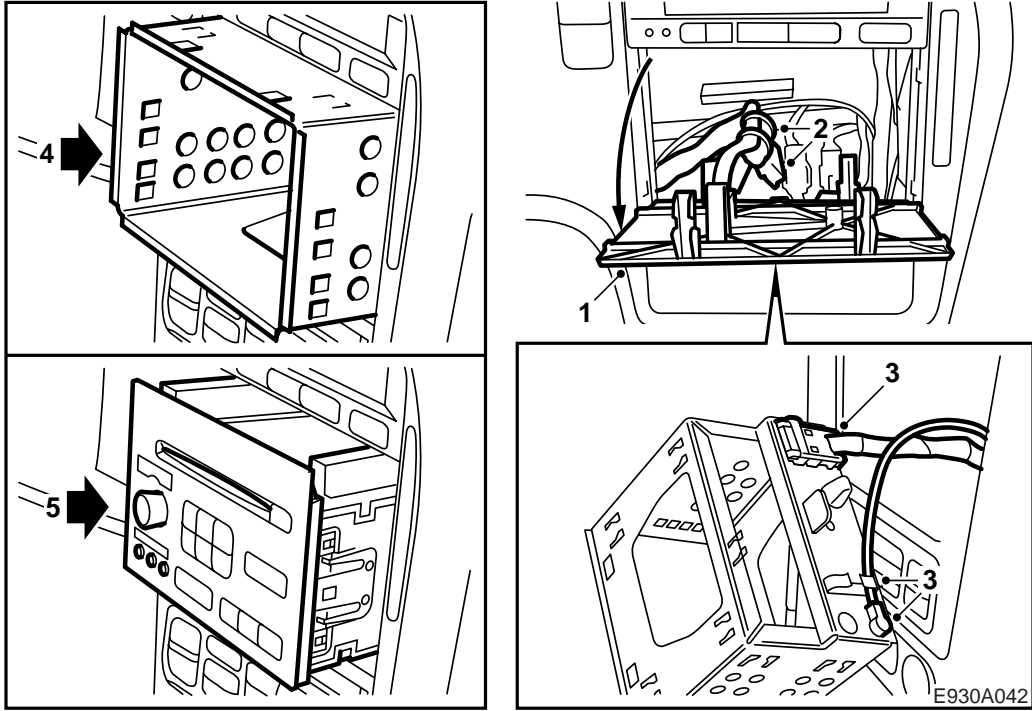


E930A041

1 라디오

2 라디오 컴파트먼트

3 장착 설명서 50 36 280



- 1 계기판의 커버를 제거한다.
- 2 뚜껑 뒤 공간에 있는 라디오 케이블을 찾는다 (커넥터와 안테나 케이블이 있는 케이블). 케이블을 고정하는 케이블 타이를 잘라낸다.
- 3 커넥터와 안테나 케이블 커넥터를 라디오 컴파트먼트 뒤쪽에 고정한다.
- 4 차상의 와이어링 하니스를 검사하면서 계기판에 라디오 컴파트먼트를 밀어 넣어 와이어링 하니스가 끼거나 굽혀지지 않도록 한다.
라디오 컴파트먼트 뒤에 가이드 핀이 있고 이것은 온도 조절장치 하우징에 파여 있는 구멍에 꼭맞아 스냅 고정되어야 한다.
- 5 컴파트먼트에 라디오를 밀어 넣는다. 라디오를 최대한 밀어 넣어 라디오가 라디오 컴파트먼트에 확실하게 고정되도록 한다.
- 6 라디오를 차에 프로그래밍한다. 다시말해 라디오를 사용하기 이전에 차에 "결합"시킨다. 이것은 진단 공구 (Tech 2)로 실시한다. 정비 설명서 3:5 오디오 장치, 고장진단 일반: 메뉴 "프로그래밍"을 참조한다.

라디오 탈착 시

- a 정비 설명서 3:5 오디오 장치의 설명에 따라 라디오를 탈착하기 이전에 "분리"시킨다.
- b 팔려있는 공구를 사용해 라디오를 잡아 꺼낸다.