



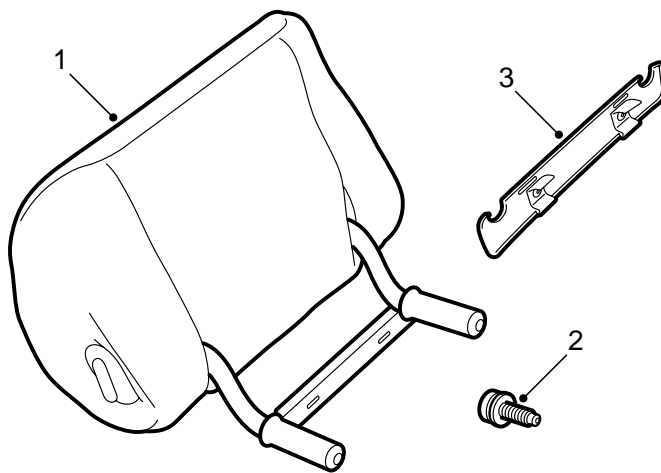
SAAB

**MONTERINGSANVISNING · INSTALLATION INSTRUCTIONS
MONTAGEANLEITUNG · INSTALLATIONS DE MONTAGE**

Saab 9-5

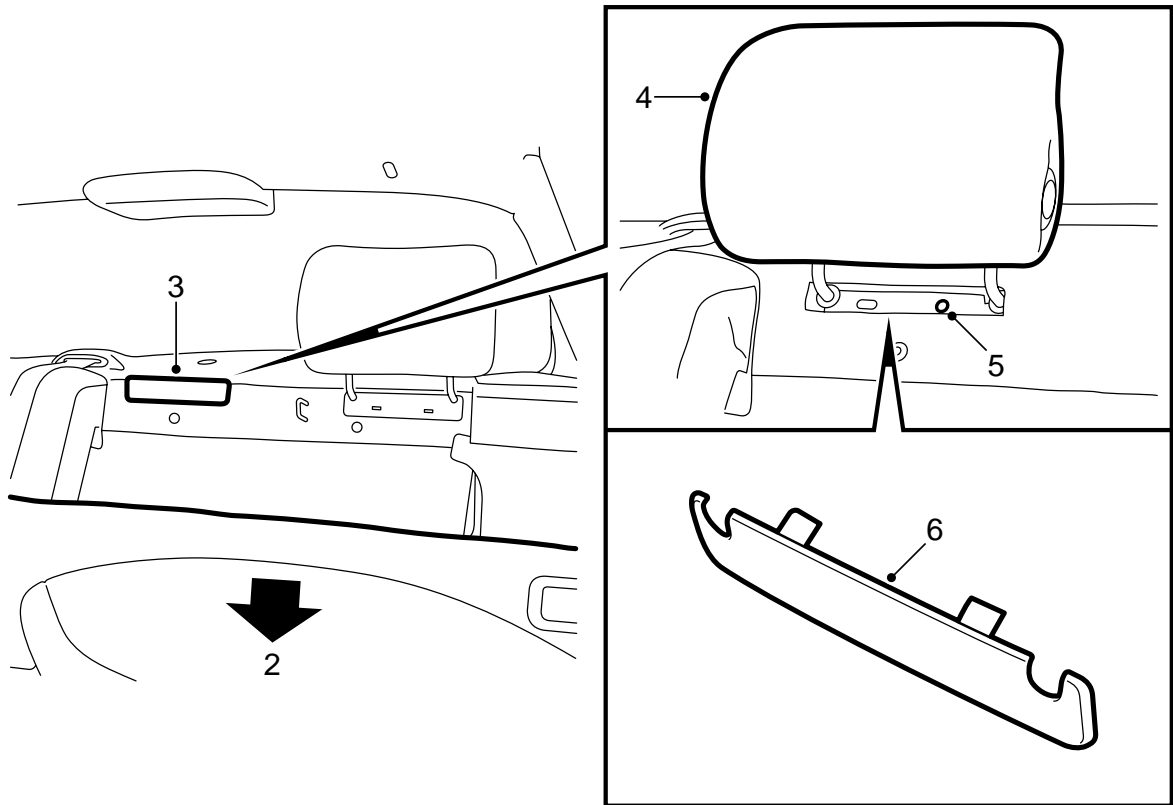
안락 쿠션

| Accessories Part No. | Group | Date | Instruction Part No. | Replaces |
|----------------------------|--------|--------|----------------------|------------------|
| 400 107 470 400 110 227 | 9:85-7 | Apr 99 | 48 04 548 | 48 04 548 Jul 97 |

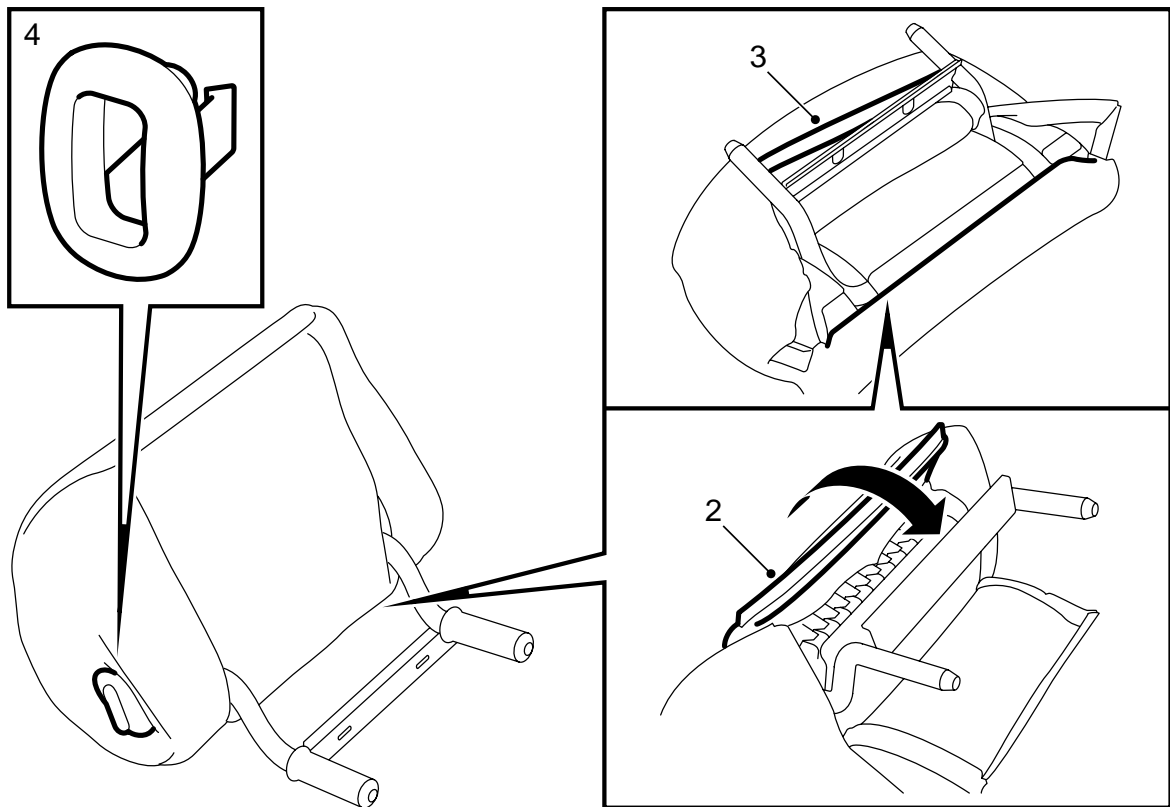


E862A006

- 1 머리 받침대
- 2 나사 (x2)
- 3 커버



- 1 머리받침대에 트림 커버를 장착한다. 3페이지의 "트림 커버"를 참조한다.
- 2 왼쪽 등받이 쿠션을 앞으로 젖힌다.
- 3 커버를 제거한다.
- 4 구멍에 슬리브와 함께 머리 받침대 어셈블리를 장착한다.
- 5 나사를 완전히 체결한다.
- 6 커버를 장착한다.



트림 커버

- 1 머리 받침대에 트림 커버를 입힌다.
- 2 스트립 홀더 아래 앞쪽에서 오는 긴 스트립을 끼운다.
- 3 뒤쪽에서 오는 짧은 스트립을 홈에 끼운다.
- 4 블라인드 캡의 나온 부분이 뒤쪽으로 가도록 장착하도록 한다. 단추 위에 블라인드 캡을 찰칵 들어가도록 하여 고정한다.