



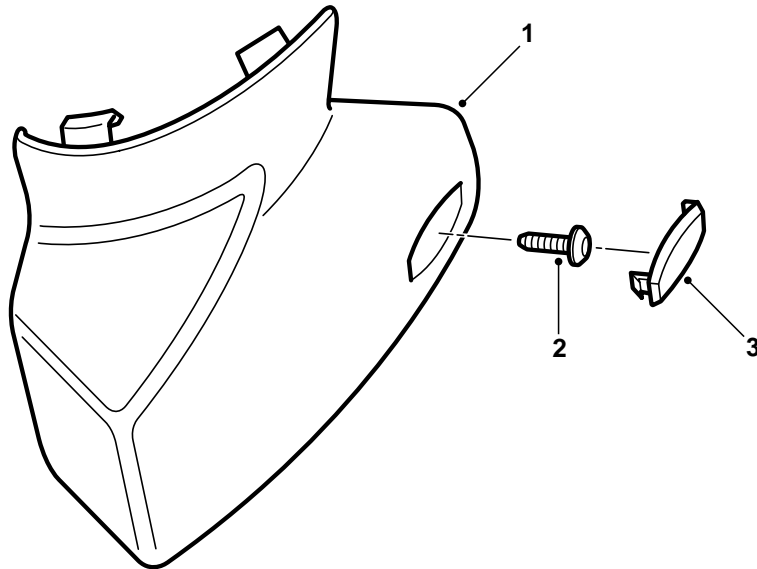
SAAB

**MONTERINGSANVISNING · INSTALLATION INSTRUCTIONS
MONTAGEANLEITUNG · INSTALLATIONS DE MONTAGE**

Saab 9-3

전화 콘솔

Accessories Part No.	Group	Date	Instruction Part No.	Replaces
400 110 334 (LHD) 400 110 342 (RHD)	9:39-2	Jun 98	50 36 348	50 36 348 Jan 98

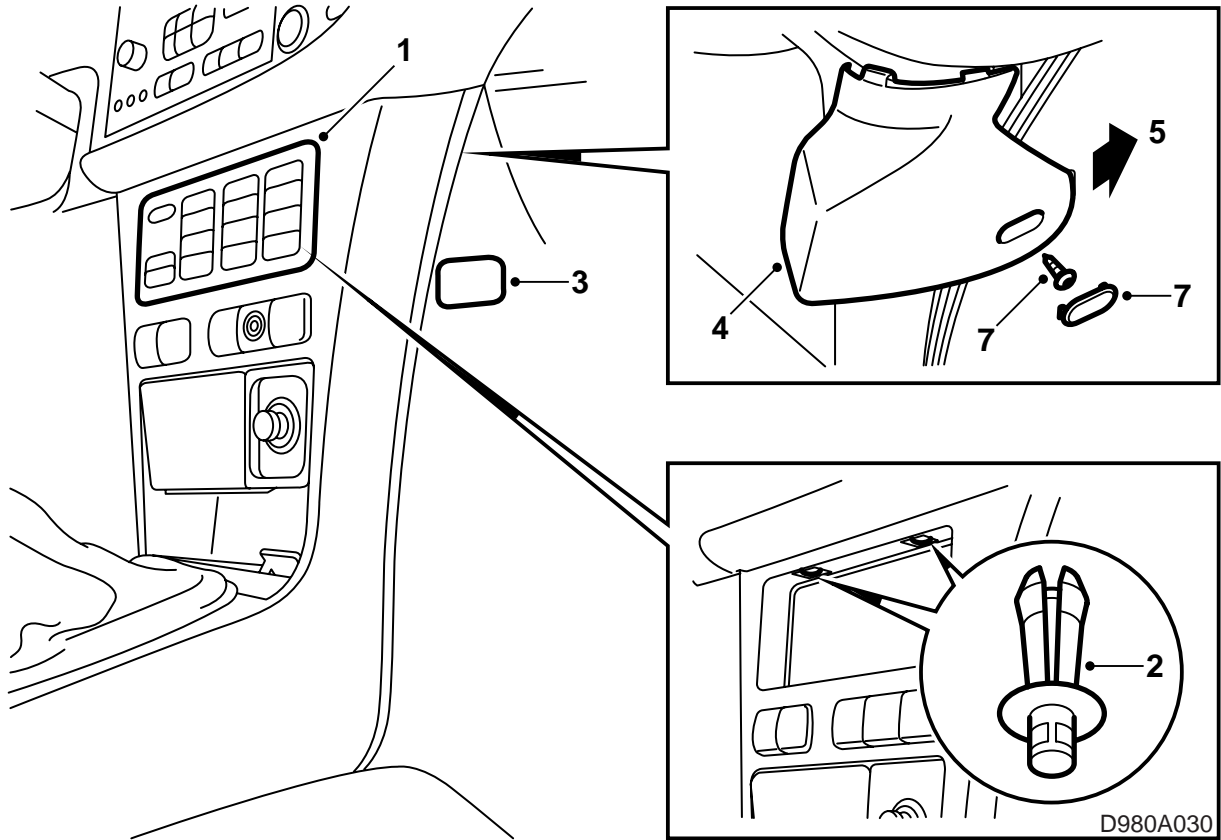


D980A029

- 1 전화 콘솔
- 2 나사
- 3 보호 캡

서문

장착절차는 핸들 왼쪽 배치 차량과 핸들 오른쪽 배치 차량에 동일한 방법으로 이루어진다. 그러나 자동 온도 조절장치가 장착된 차량은 다르다. 페이지 3 참조. 수동 온도 조절 장치 (ACC 제외), 페이지 6 참조.



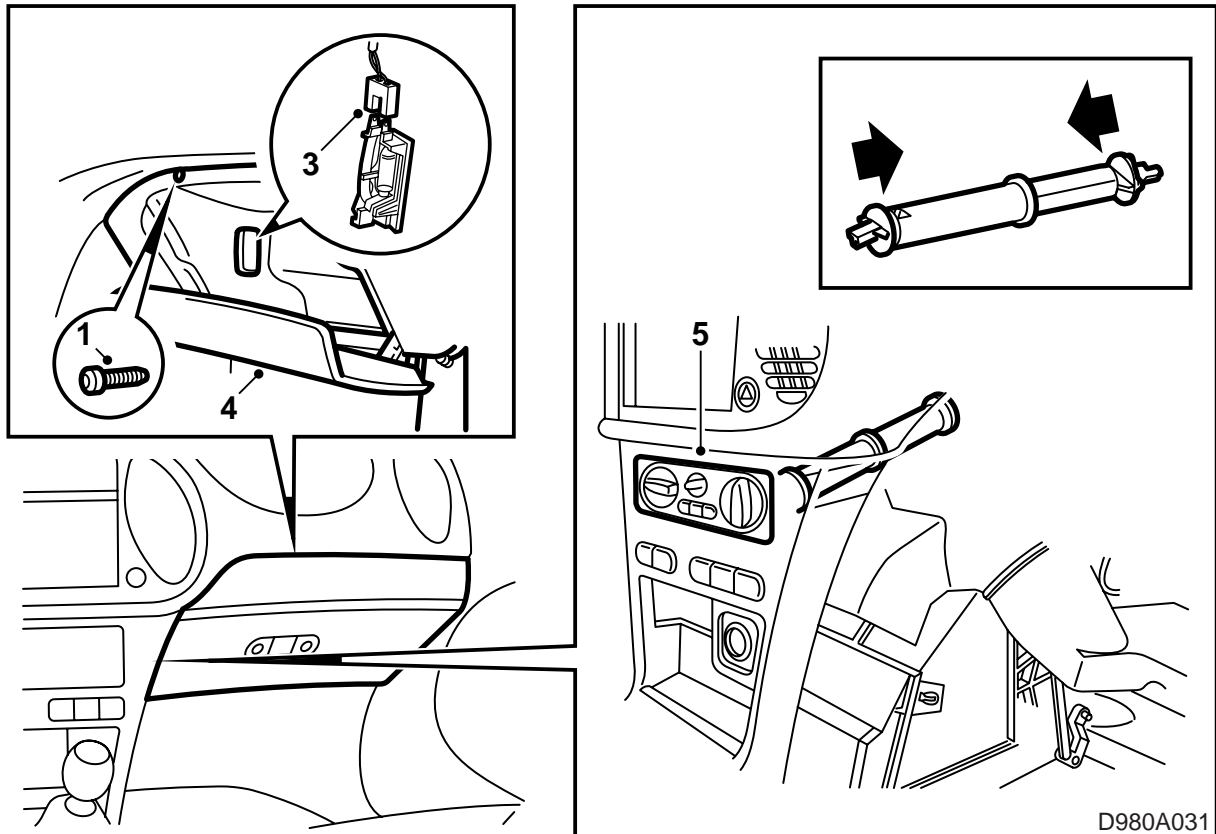
ACC가 장착된 차량

- 1 ACC패널 아래 두 개의 바깥쪽 버튼을 푼 후 뒤 쪽에서 눌러내어 센터 콘솔에서 ACC패널을 탈착한다.

참고

전화 콘솔을 장착할 때 손상 또는 굽히지 않도록 천 조각 같은 것으로 ACC 패널과 센터 콘솔을 보호한다.

- 2 계기판에 위쪽 모서리가 플라스틱 클립으로 고정되어 있는 센터 콘솔을 푼다. 특별 공구 84 71 179를 사용한다.
- 3 측면 패널에 있는 보호 캡을 제거한다.
- 4 와이어링 하니스를 전화에 사용하려면 전화 콘솔에 구멍을 뚫는다. 센터 콘솔에 전화 콘솔을 걸어 놓는다.
- 5 센터 콘솔을 앞으로 눌러 측면 패널에 스냅 고정되도록 한다.
- 6 두 개의 클립을 사용하여 센터 콘솔을 장착한다.
- 7 전화 콘솔을 체결하고 나사 위 보호 캡을 씌운다.
- 8 ACC패널 및 ACC패널 아래 바깥쪽 단추를 장착한다.

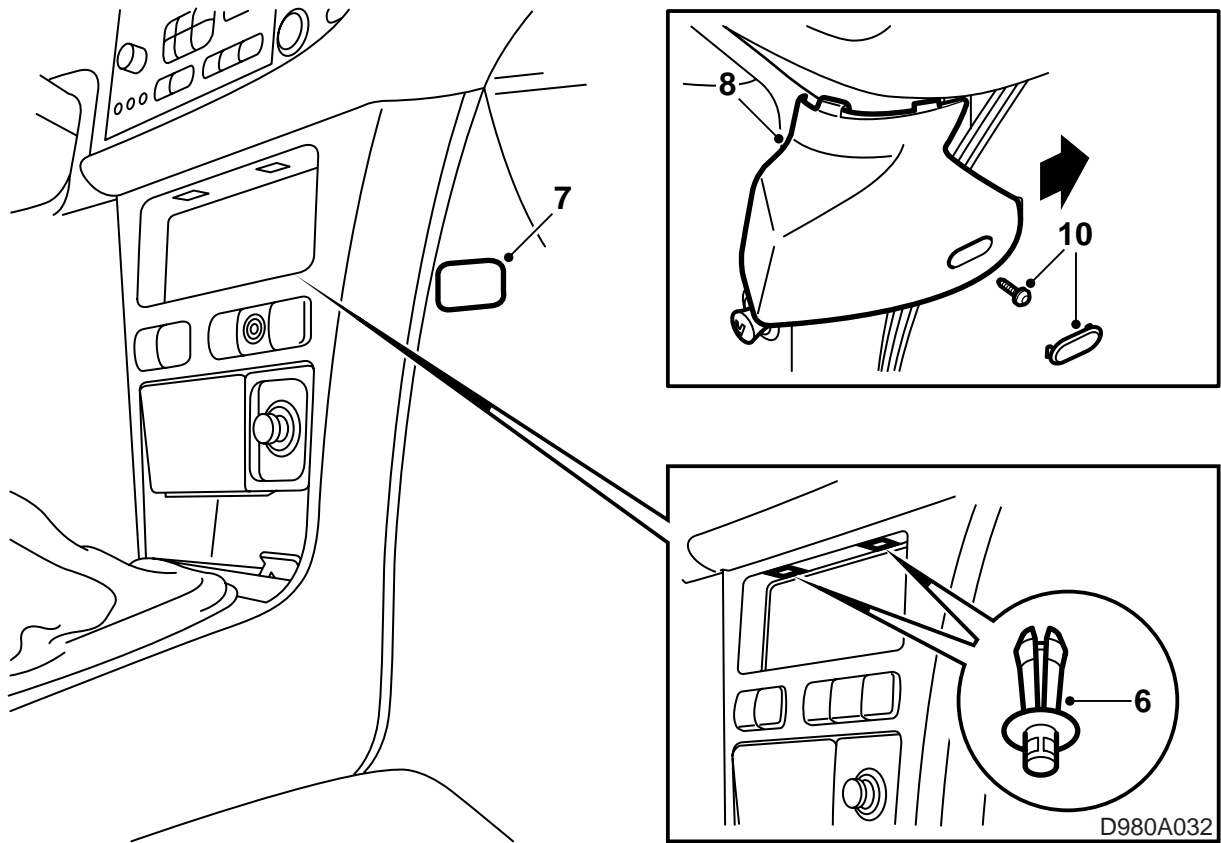


ACC 없는 차량

- 1 글러브 박스를 열고 고정 나사를 탈착한다.
- 2 기타 고정 나사와 고정 볼트 그리고 앞 모서리의 팽창 리벳을 탈착하고 벌크 헤드 콘솔에서 스냅 고정을 푼다.
- 3 글러브 박스를 잡아꺼내고 글러브 박스 조명용 커넥터를 분리한다.
- 4 컨트롤 패널에 접근할 수 있도록 글러브 박스를 들어낸다.
- 5 센터 콘솔에서 컨트롤 패널 뒤쪽을 누르면 컨트롤 패널의 하부에 있는 클립이 눌리지고 컨트롤 패널을 빠진다. 컨트롤 패널에서 환기 조절 노브의 축을 제거한다.

참고

형질같은 것을 사용하여 컨트롤 패널과 센터 콘솔을 보호하여 전화 콘솔 장착 시 손상 또는 굽히지 않도록 한다.



- 6 계기판에 위쪽 모서리가 플라스틱 클립으로 고정되어 있는 센터 콘솔을 푼다. 특별 공구 84 71 179를 사용한다.
- 7 측면 패널에 있는 케이블용 보호 캡을 제거한다.
- 8 와이어링 하니스를 전화에 사용하려면 전화 콘솔에 구멍을 뚫는다. 센터 콘솔에 전화 콘솔을 걸어 놓은 후 앞으로 밀어 측면 패널에 센터 콘솔이 스냅 고정되도록 한다.
- 9 두 개의 클립을 사용하여 센터 콘솔을 장착한다.
- 10 전화 콘솔을 체결하고 나사 위 보호 캡을 씌운다.
- 11 컨트롤 패널을 장착하고 환기 조절 노브 축을 노브에 맞춰 넣는다.
- 12 역순으로 글러브 박스를 장착한다.