

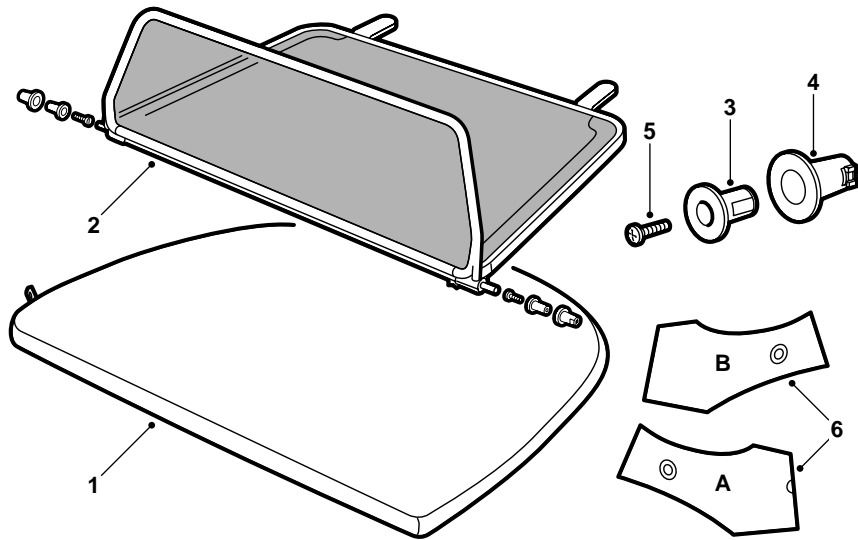


**SAAB**

**MONTERINGSANVISNING · INSTALLATION INSTRUCTIONS  
MONTAGEANLEITUNG · INSTALLATIONS DE MONTAGE**

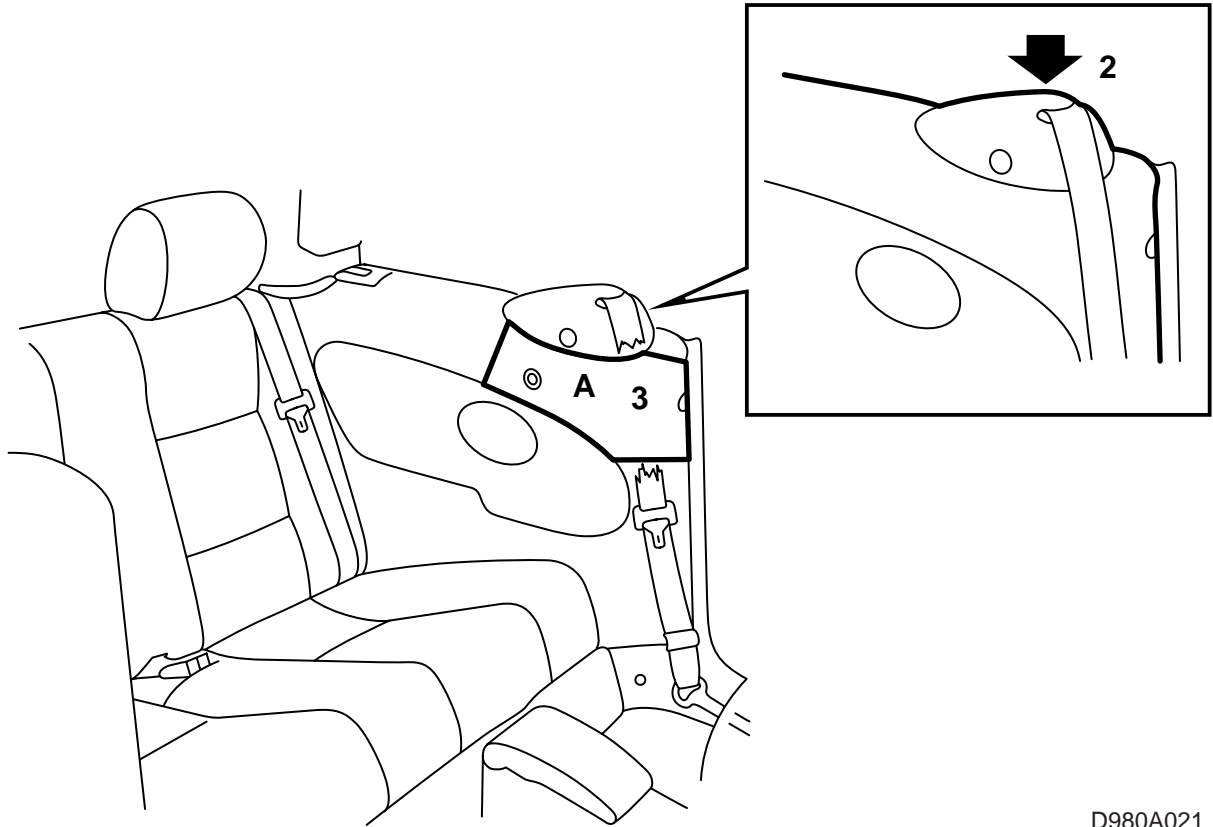
**Saab 900 컨버터블 M1995-98, 9-3 컨버터블  
바람막이**

| Accessories Part No.   | Group   | Date    | Instruction Part No. | Replaces         |
|--|---------|---------|----------------------|------------------|
| 400 105 821<br>400 105 839<br>400 105 847<br>400 105 854<br>400 110 359<br>400 110 367 | 9:84-01 | Sept 97 | 47 03 906            | 47 03 906 Mar 95 |



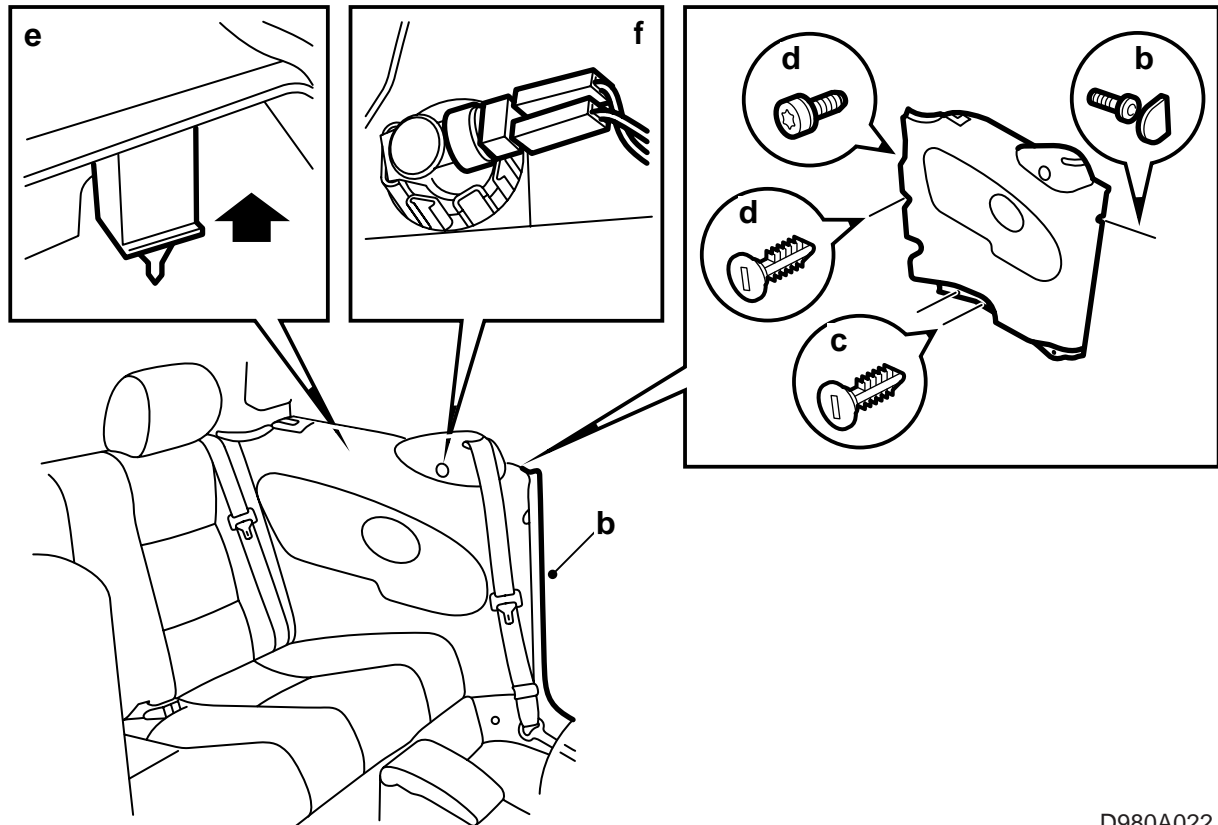
D980A020

- 1 백
- 2 바람막이
- 3 마운팅 (2개)
- 4 브래킷 (2개)
- 5 나사 (2개)
- 6 본



D980A021

- 1 ROOF 단추로 소프트 톱을 열린 위치로 하고 도어 창과 측면 창을 내린다.
- 2 본을 위치시키기 전 안전 벨트가 측면 트림에 완전히 눌러 내려가 있는지 새시 가이드 커버를 점검한다.
- 3 본을 A는 왼쪽 B는 오른쪽으로 하여 양쪽에 뚫을 구멍 자리에 표시한다.
- 4 머리 받침대 아래 뒤쪽 가이드에 바람막이를 집어 넣어 차량에 위치시킨다. 측면 트림에 표시되어 있는 앞쪽 고정점이 바람막이의 고정점과 일치한 것을 확인한다.
- 5 바람막이를 제거한 후 측면 트림의 표시에 구멍을 뚫는다.
- 6 구멍톱으로 14mm로 구멍을 만든다.



D980A022

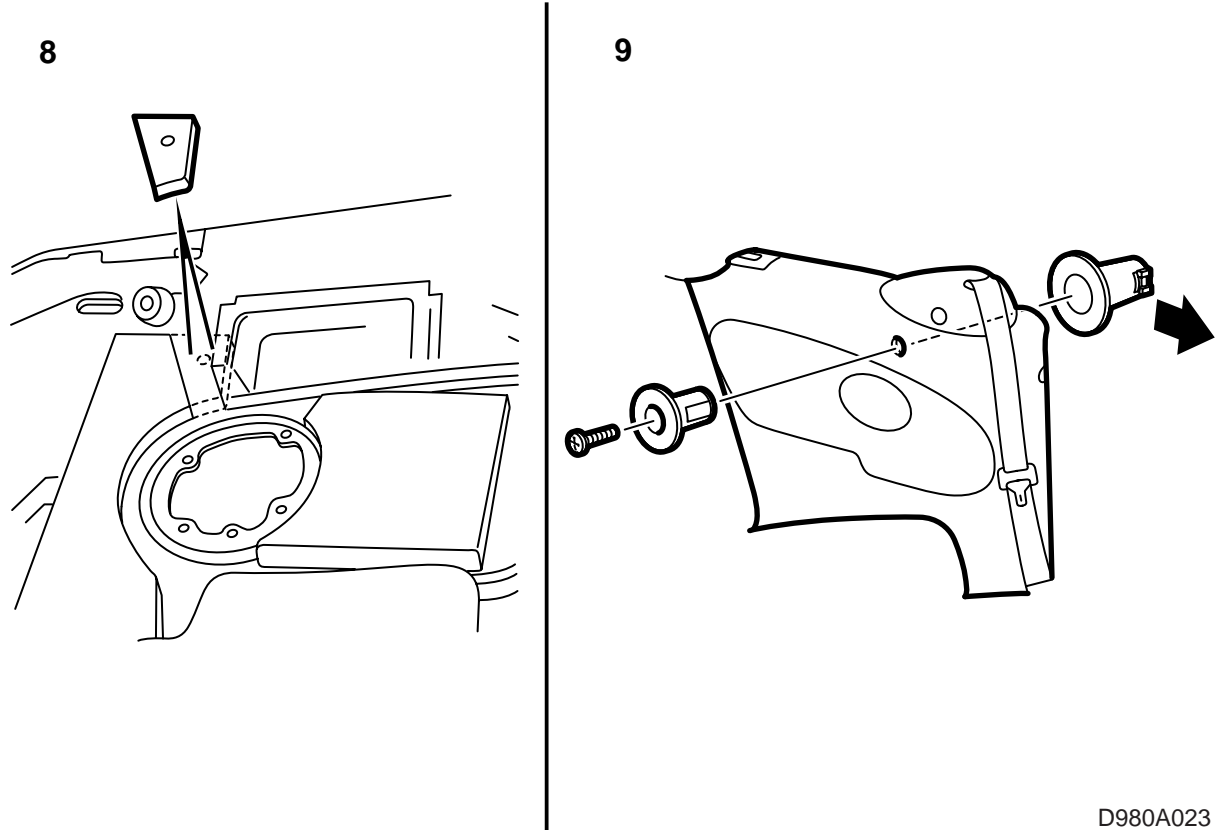
7 다음 설명에 따라 측면 트림을 탈착한다.

- a 뒷좌석 시트 쿠션을 제거한다.
- b 측면 트림에서 도어 씰을 빼내고 커버를 제거한 후 B 필러에 트림을 고정하는 나사를 제거한다.
- c 하부 모서리에 트림을 고정하는 플라스틱 나사를 제거한다.
- d 등받이를 앞으로 젖히고 뒤 모서리에 트림을 고정하는 플라스틱 나사를 제거한다.
- e 트림을 위쪽으로 잡아 올려 상부 뒤쪽 모서리에 있는 클립에서 트림을 분리한다.

### 주의

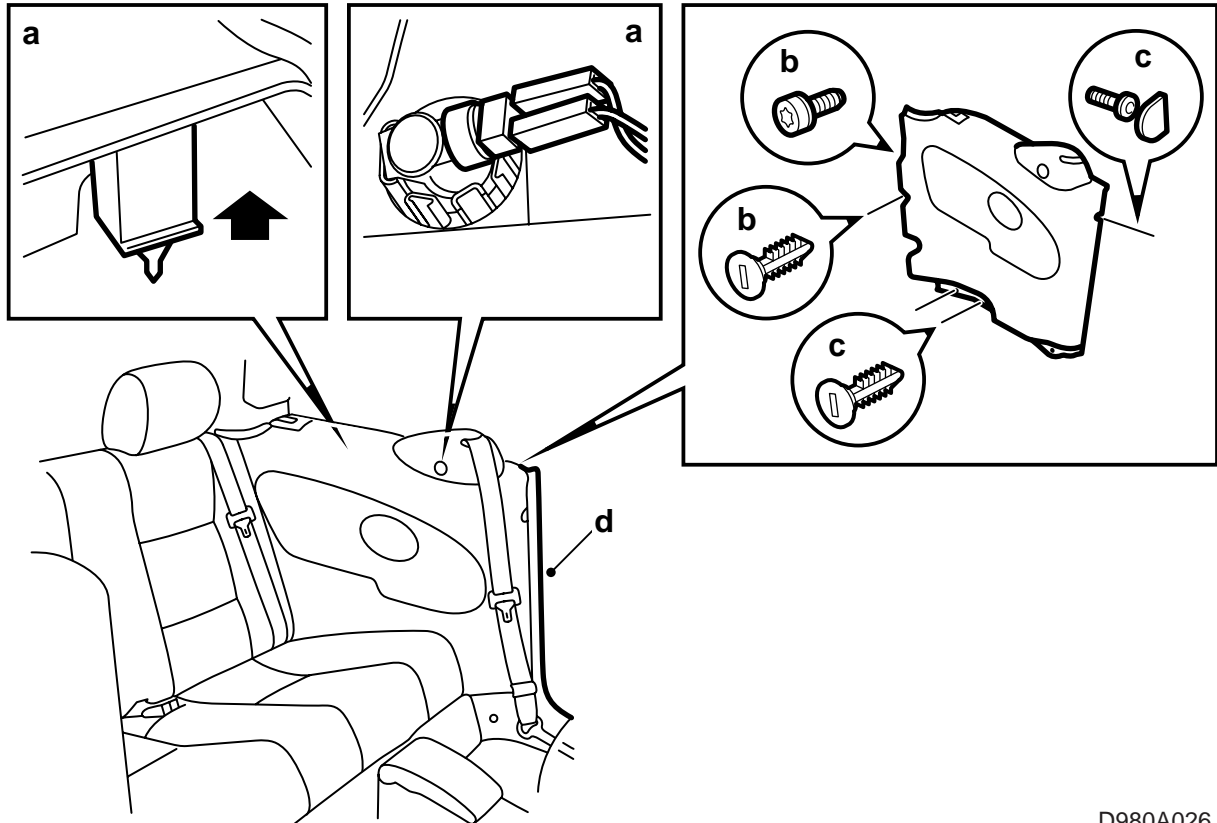
트림을 젖히지 않는다. 트림 또는 클립이 손상될 수 있다.

- f 램프의 커넥터를 분리하여 측면 트림을 한쪽에 치워 둔다.



D980A023

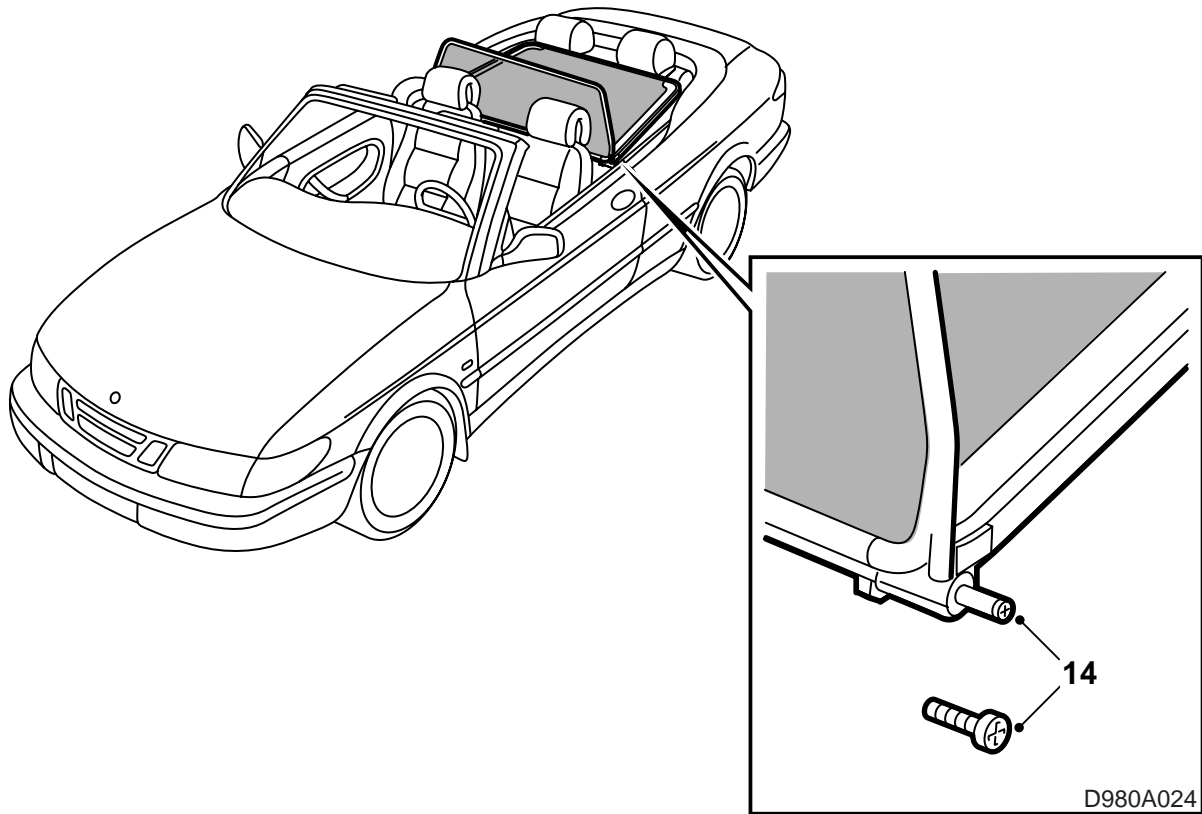
- 8 측면 트림의 뒷면에서 구멍 둘레에 있는 폼 플라스틱을 제거하고 접착제를 깨끗이 잘라낸다.
- 9 그림과 같이 측면 트림에 고정 슬리브를 위치시키고 슬리브의 평평한 표면을 차량의 직진 방향을 향하도록 한다.



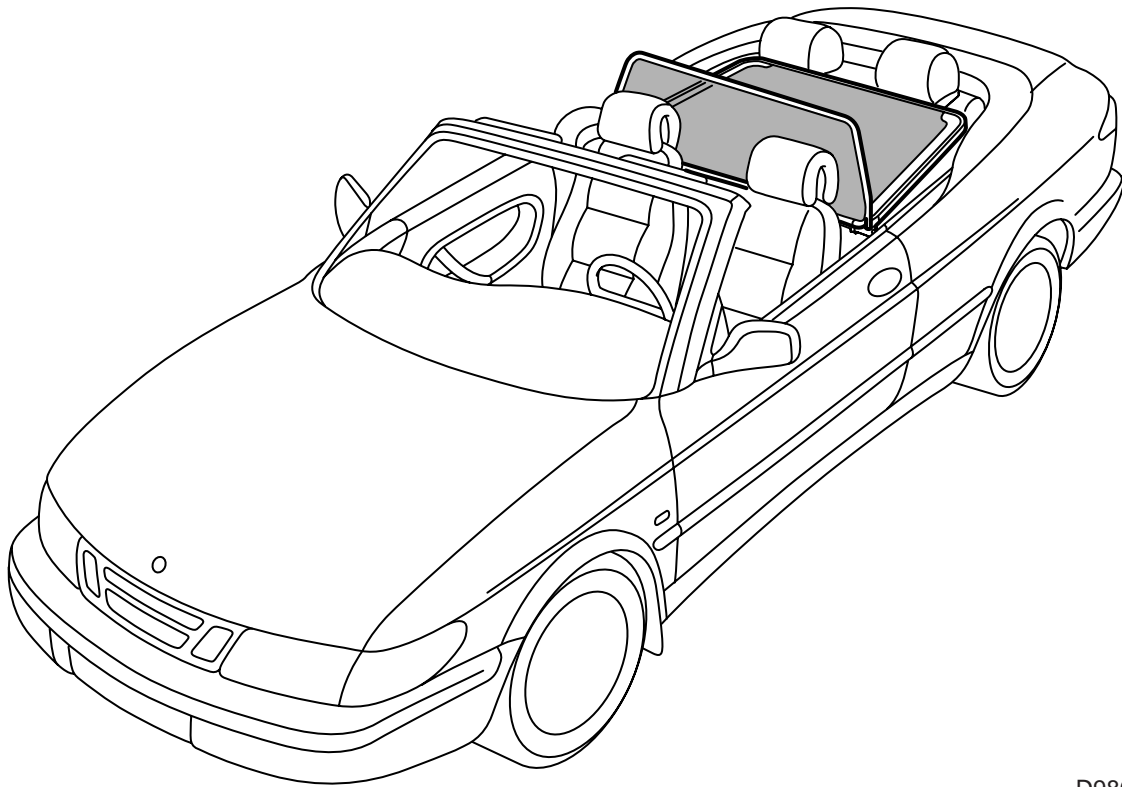
D980A026

10 측면 트림을 장착한다 .

- a 램프의 커넥터를 연결한다. 트림을 원위치시키고 상부 뒤쪽 모서리에 클립을 눌러 고정한다.
- b 나사를 조이고 트림을 뒤 모서리에 고정하는 플라스틱 나사를 눌러 고정한다.
- c 등받이를 들어 세우고 트림을 아래 모서리에 고정하는 플라스틱 클립을 눌러 고정한다. 트림을 B 필러에 고정하는 나사를 체결한다.
- d 그 다음 커버를 눌러 고정하고 도어 씌을 원위치시킨다.



- 11 차를 진공청소기로 청소한다.
- 12 뒷좌석의 시트 쿠션을 원위치시킨다.
- 13 차량에 바람막이를 위치시키고 앞 가이드 핀을 들어 누른다.
- 14 앞쪽 고정점에 놀음이 없는 것을 확인한다. 놀음이 있을 경우 가이드 핀 엔드에 있는 두 개의 나사를 조절한다.
- 15 바람막이를 사용하지 않을 때는 항상 백에 보관한다. 앞쪽 가이드 핀이 위를 향하도록 하여 트렁크에 보관한다.
- 16 글러브 박스에 장착 설명서를 둔다.



D980A025

뒤쪽 가이드를 머리 받침대 아래에 찢어 넣어 뒷좌석 위에 바람막이를 위치시킨 후 측면 트림에 있는 구멍에 앞쪽 가이드 핀을 눌러 넣는다.

### 주의

바람막이에 접촉될 때까지 앞좌석의 등받이를 조절하지 않는다.

### 탈착

앞쪽 가이드 핀을 눌러 넣고 뒷좌석의 머리 받침대에서 바람막이를 들어낸다.

### 주의

바람막이를 사용하지 않을 때는 항상 백에 보관한다. 앞쪽 가이드 핀이 위를 향하도록 하여 트렁크에 보관한다.

### 청소

면 걸레와 비눗물을 사용한다. 미싱구멍이 풀린 플라스틱 막 쪽으로 조심스럽게 민다.

### 주의

벤젠 또는 이와 유사한 제품을 절대로 사용하지 않는다.