



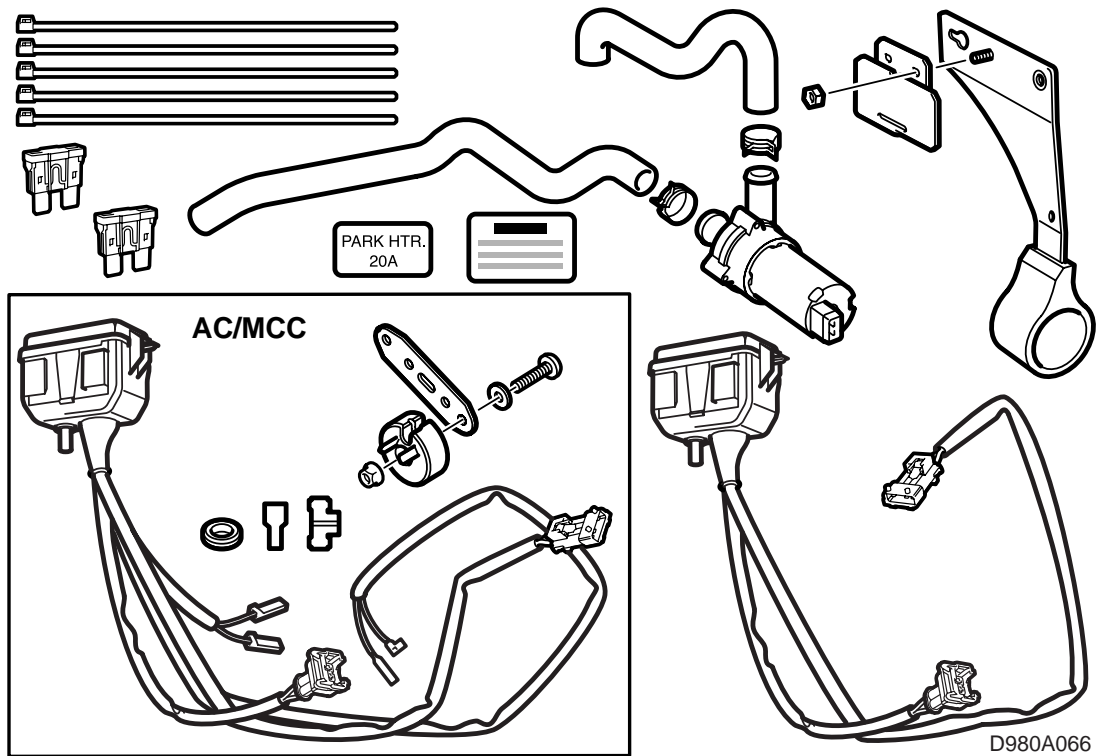
**SAAB**

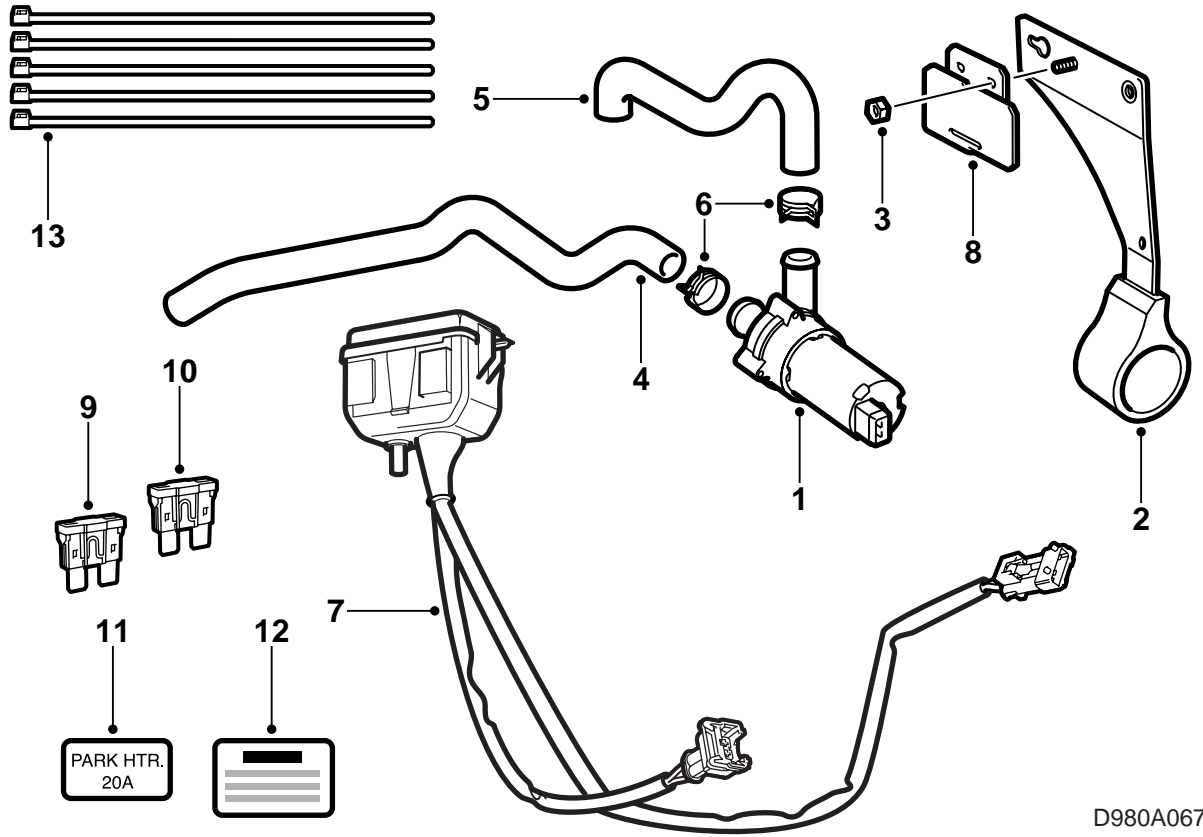
**MONTERINGSANVISNING · INSTALLATION INSTRUCTIONS  
MONTAGEANLEITUNG · INSTALLATIONS DE MONTAGE**

**Saab 9-3 D223**

주차 히터, 추가 부품

Accessories Part No.	Group	Date	Instruction Part No.	Replaces
400 110 482				
400 110 839				
400 110 821				
400 110 847	9:87-13	Aug 98	49 62 791	-

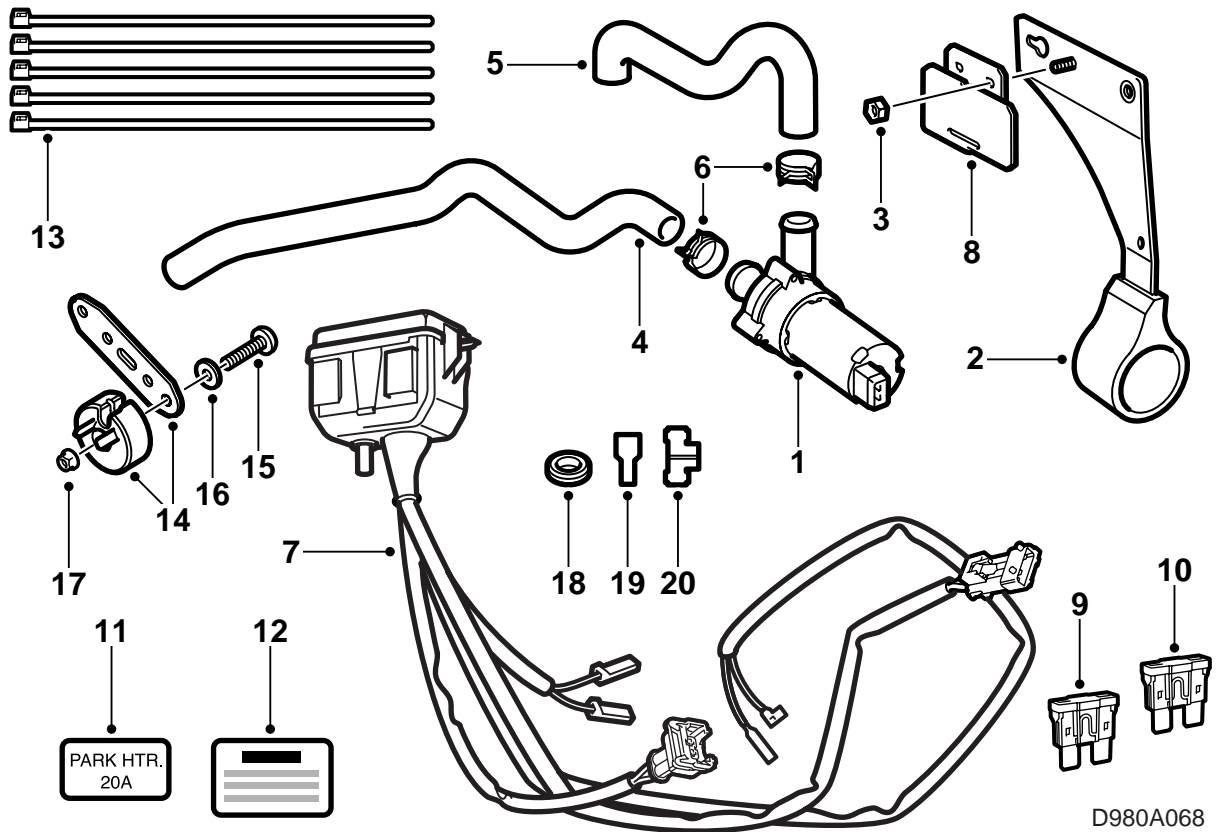




D980A067

ACC

- 1 냉각수 펌프
- 2 냉각수 펌프 브래킷
- 3 너트 M6
- 4 냉각수 호스 (흡입 호스)
- 5 냉각수 호스 (압력 호스)
- 6 호스 클램프 (2개)
- 7 와이어링 하니스와 함께 퓨즈 박스
- 8 마운팅, 퓨즈박스
- 9 퓨즈 10A
- 10 퓨즈 20A
- 11 라벨, 퓨즈
- 12 라벨, 탱크 뚜껑
- 13 케이블 타이 (5개)



D980A068

## MCC

- 1 냉각수 펌프
- 2 냉각수 펌프 브래킷
- 3 너트 M6
- 4 냉각수 호스 (흡입 호스)
- 5 냉각수 호스 (압력 호스)
- 6 호스 클램프 (2개)
- 7 와이어링 하니스와 함께 퓨즈 박스
- 8 마운팅, 퓨즈박스
- 9 퓨즈 10A
- 10 퓨즈 20A
- 11 라벨, 퓨즈
- 12 라벨, 탱크 뚜껑
- 13 케이블 타이 (5개)
- 14 마운팅과 함께 저항기
- 15 나사 M5
- 16 와셔
- 17 너트 M5
- 18 고무 그로밋
- 19 일자 커넥터
- 20 각 커넥터

### 서문

주차 히터 키트는 핸들이 왼쪽에 있는지(LHD) 또는 오른쪽 (RHD)에 있는지에 따라 그리고 ACC (자동 온도 조절장치) 또는 MCC (A/C 가 있는/없는 수동 온도 조절 장치) 유무에 따라 여러가지 종류가 있다.

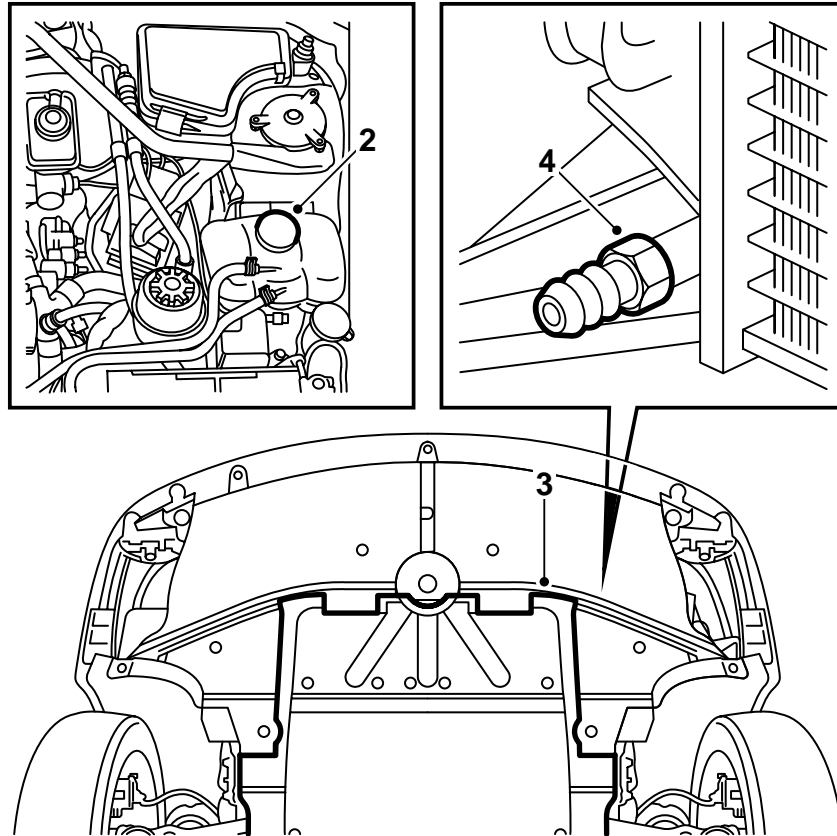
Monteringsanvisning(장착 설명서)는 핸들이 왼쪽 또는 오른쪽에 배치된 것에 따라 다르다.

핸들 왼쪽 배치 차량, 페이지 8에 나오는 제목 **LHD**를 참조한다.

핸들 오른쪽 배치 차량, 페이지 28에 나오는 제목 **RHD**를 참조한다.

### 안전 지침

- 배기 가스 배출장치가 없는 차고 또는 정비소와 같은 밀폐된 공간에서 히터를 사용해서는 절대로 안된다.
- 주유소 또는 이와 유사한 시설이 있는 장소에서는 항상 히터를 꺼야 한다.



D980A069

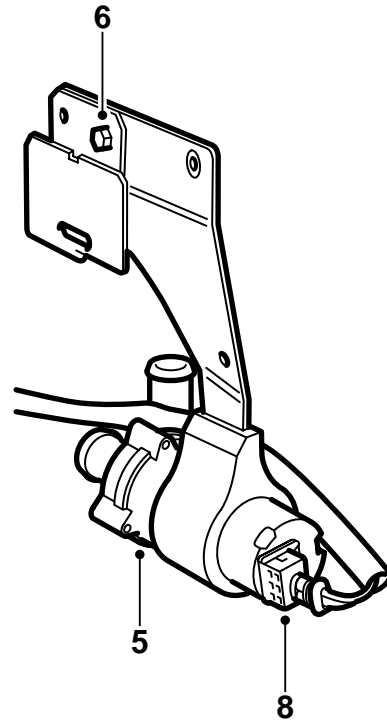
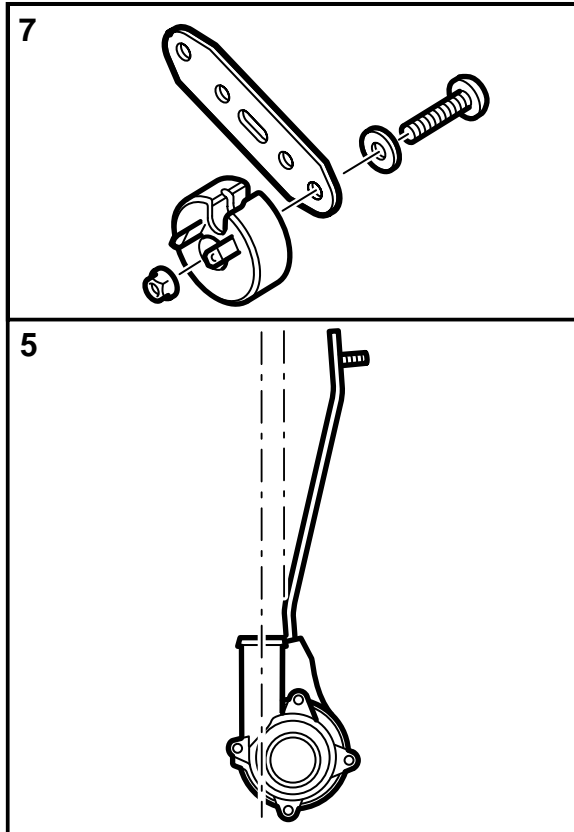
**LHD**

- 1 장착 설명서를 전체적으로 읽어보고 키트에 모든 부품이 들어 있는지 점검한다.
- 2 열가리개를 놓고 냉각 장치의 팽창 탱크 뚜껑을 연다.

⚠ 경고

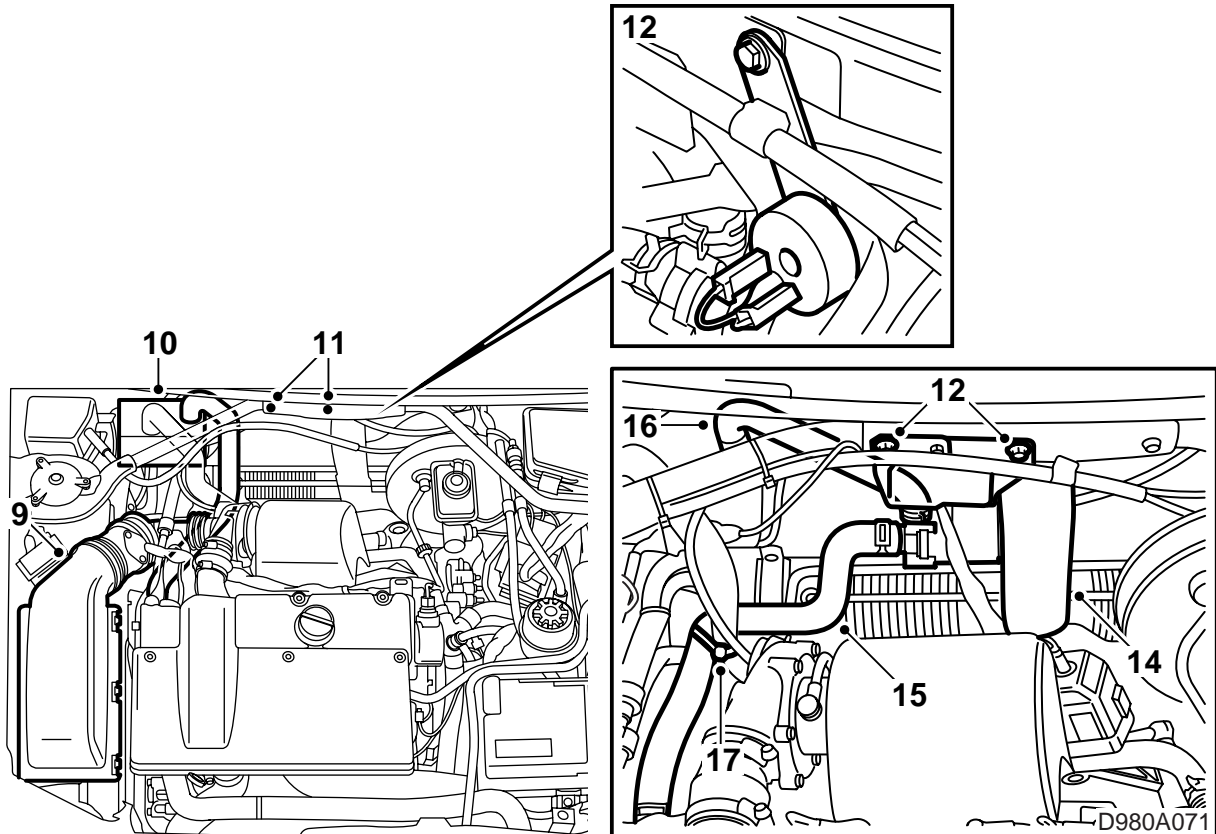
차의 엔진이 뜨거우면 주의해야 한다. 냉각수가 뜨겁기 때문이다. 배기 매니폴드 또는 터보장치에서 화상을 입을 위험이 있다.

- 3 차량을 들어 올린다. 엔진 하부 커버를 탈착한다.
- 4 냉각수를 모으기 위해 용기를 댄다. 드레인 플러그를 열고 호스를 연결한 후 냉각수를 빼낸다.



D980A070

- 5 차량을 내린다. 중성 바셀린, 부품 번호 30 06 665를 펌프 커버와 브래킷의 안쪽에 칠한다. 브래킷에 냉각수 펌프를 눌러 넣고 펌프의 아웃렛이 그림과 같은 쪽을 향하는지 확인한다.
- 6 M6 너트로 냉각수 펌프의 브래킷에 퓨즈 박스의 마운팅을 장착한다.
- 7 **MCC:** 저항기를 저항기 마운팅에 나사, 와셔 그리고 너트 (M5)로 장착한다.
- 8 2핀 커넥터를 사용하여 와이어링 하니스 케이블 하나를 냉각수 펌프에 연결한다.



- 9 에어 플로 미터를 고정하는 에어 클리너의 뚜껑을 분리한다. 터보 장치의 흡기 호스와 크랭크 케이스 환기장치를 분리한다.  
에어 플로 센서의 커넥터를 푼다.

### 참고

제너레이터에 보호커버를 씌워 냉각수가 흘러내려도 손상되지 않도록 한다.

- 10 제너레이터 마운팅과 히터에서 냉각수 호스를 푼다. 케이블 타이를 잘라내고 호스를 제거한다.  
11 벌크 헤드 벽에 있는 맥퍼슨 스트럿 타워 사이 스테이를 고정하는 중간 나사와 왼쪽 나사를 제거한다.  
12 스테이의 나사를 사용하여 냉각수 펌프의 브래킷 (그리고 퓨즈 박스의 마운팅)을 장착한다. 퓨즈 박스 마운팅에 너트로 마무리 체결한다.

**MCC:** 스테이의 중앙 나사를 사용하여 저항기의 마운팅과 함께 저항기를 장착한다. 퓨즈 박스의 케이블을 저항기에 연결한다.

**체결 토크:** 8Nm (6lbf ft)

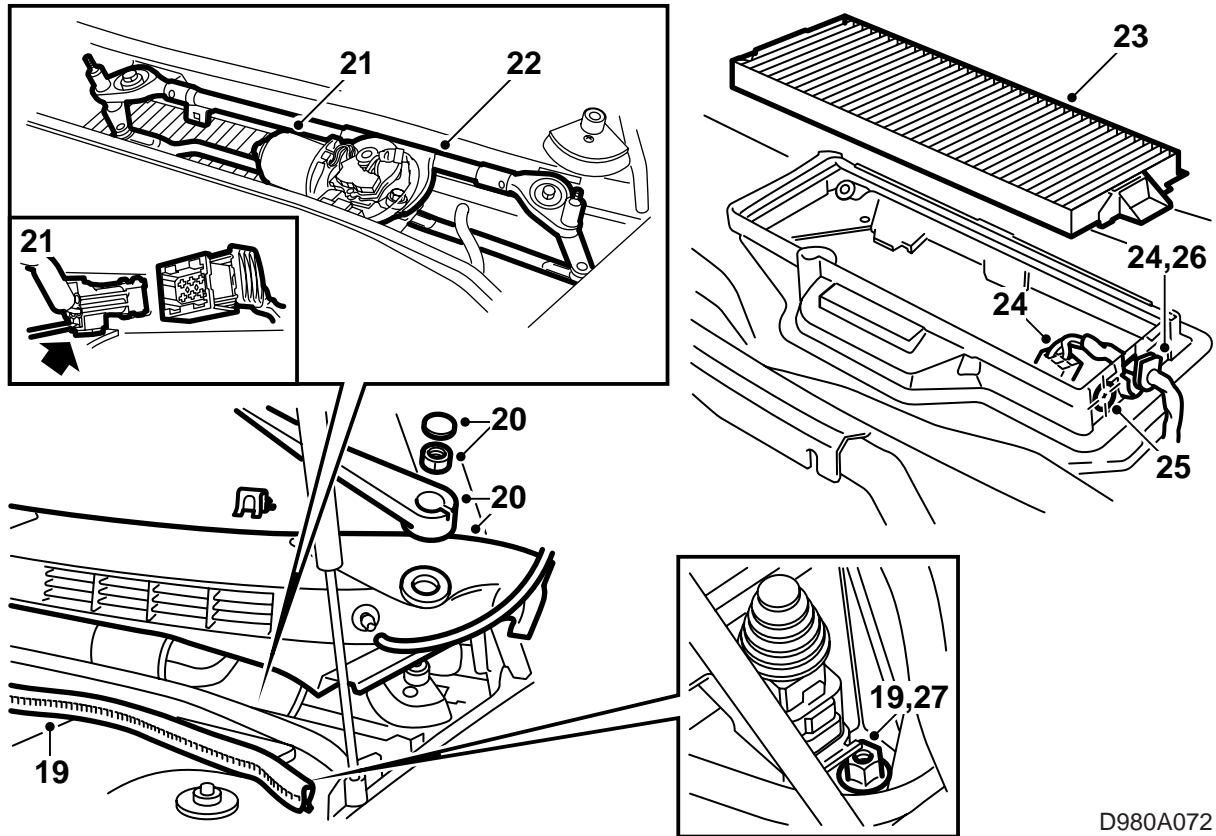
- 13 냉각수 펌프 브래킷 뒤에 퓨즈 박스 케이블을 배치시킨다.  
14 벌크 헤드 공간의 배수 통로가 다른 것에 끼어 있지 않고 물이 잘 흐를 수 있는 것을 검사한다.

- 15 냉각수 호스 (흡입 호스) 를 제너레이터 마운팅에 냉각수 펌프의 인렛을 호스 클램프를 사용하여 장착한다.

- 16 냉각수 펌프의 아웃렛과 히터의 인렛 사이 냉각수 호스 (압력 호스)를 연결한다.

- 17 케이블 타이를 사용하여 그림과 같이 호스를 고정한다.

- 18 냉각수 펌프의 브래킷에 있는 마운팅의 고리에 퓨즈 박스를 끼운다. 케이블이 끼지 않도록 한다.



D980A072

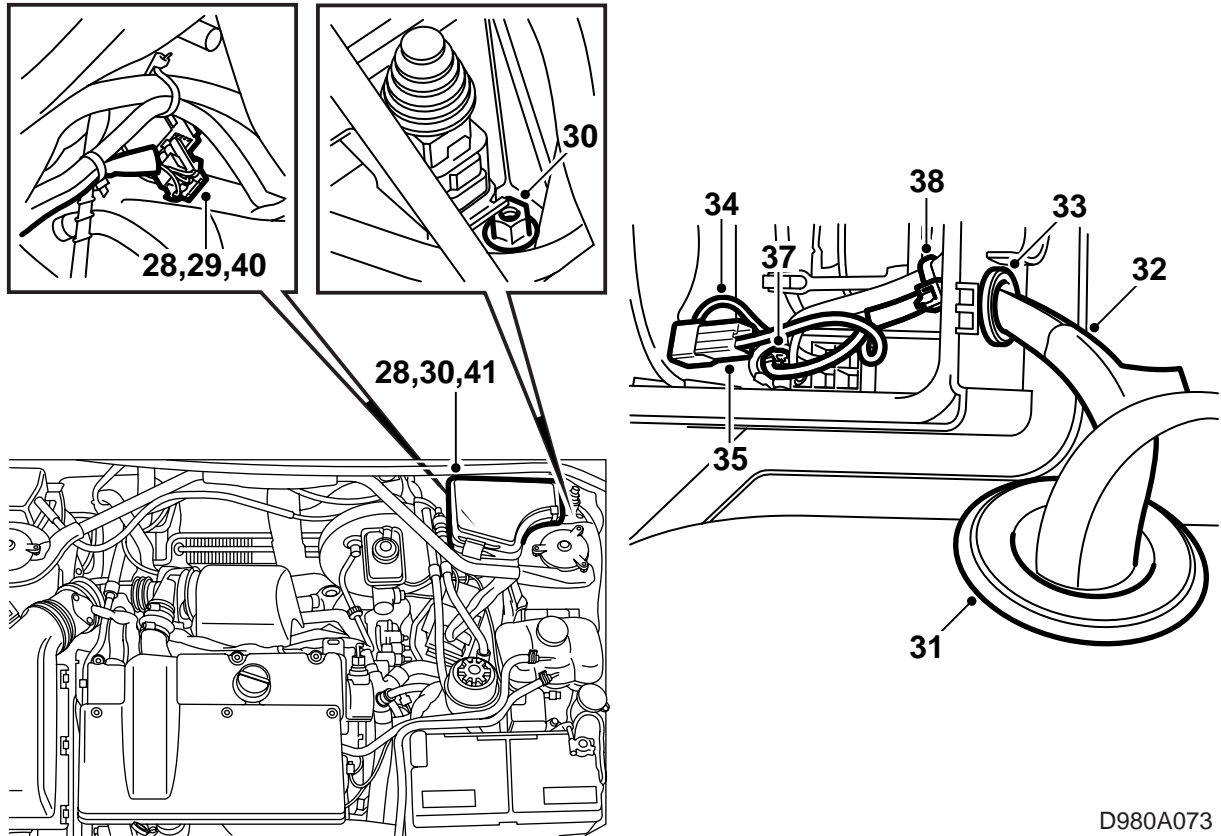
- 19 ACC: 퓨즈 박스를 고정하는 너트와 쉘을 푼다 . 퓨즈 박스를 들어낸다 .
- 20 MCC: 와이퍼 암, 밀봉 스트립 그리고 윈드스 크린 커버를 탈착한다.
- 21 MCC: 와이퍼 모터 위 커버를 탈착하고 커넥터를 분리한다.
- 22 MCC: 와이퍼 장치를 탈착한다. 4 개의 나사
- 23 MCC: 실내 공기 필터를 탈착한다.
- 24 MCC: 커넥터를 분리하고 팬 하우징 내 케이블 그로밋을 들어내 한쪽에 치워 놓는다.

**참고**

밀봉 스트립이 손상되지 않고 가루가 팬 하우징에 내려가지 않도록 한다.

- 25 MCC: 케이블을 젖혀놓고 그림과 같이 팬 하우징에 15mm 구멍을 뚫는다. 연마가루 보호커버를 치운다.
- 26 MCC: 고무 그로밋을 원위치에 장착하고 커넥터를 연결한다.
- 27 MCC: 퓨즈 박스 고정 너트를 빼낸다. 퓨즈 박스를 들어낸다.





28 SID 연결용 커넥터를 들어 올린다. 커넥터의 설을 제거하고 부식 방지제 Kontakt 61, 부품 번호 30 04 520 을 편에 칠한다.

**⚠ 경고**

케이블이 날카로운 모서리에 오거나 뜨거운 표면에 닿지 않도록 유의한다. 케이블에 마찰 손상이 생기거나 녹은 곳이 있으면 단락의 원인이 된다.

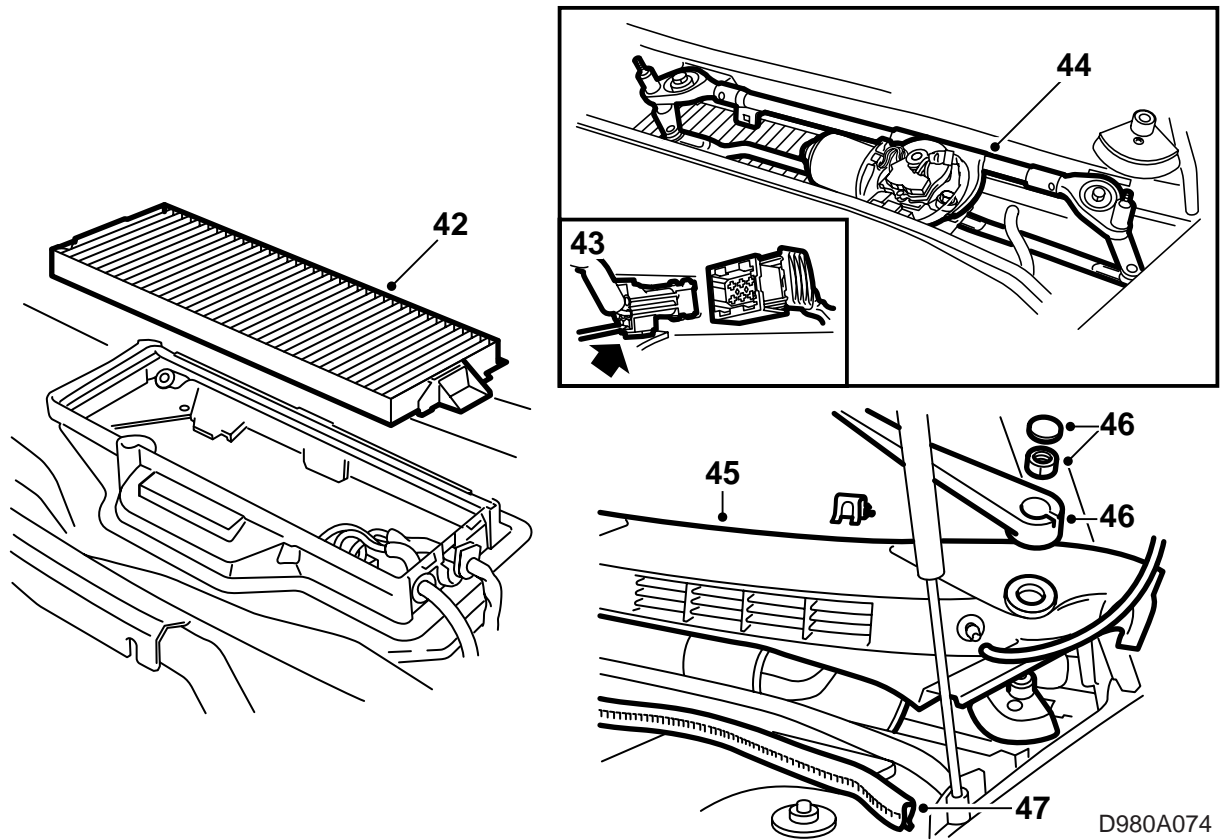
- 29 ACC: 4핀 커넥터와 함께 퓨즈 박스의 케이블을 브레이크 서보 뒤로 빼내 SID에서 오는 케이블에 있는 커넥터에 연결한다. 케이블 타이로 고정한다.
- 30 ACC: 퓨즈 박스와 밀봉 스트립을 장착한다.
- 31 MCC: 이미 있는 고무 그로밋에 구멍을 그림과 같이 든다.
- 32 MCC: 퓨즈 박스에서 연결되는 두 개의 남아있는 케이블을 브레이크 서보 뒤로 넣어 벽을 통해 벌크헤드 공간으로 넣는다.
- 33 MCC: 케이블에 키트에 있는 고무 그로밋을 끼우고 팬의 하우징에 뚫어 놓은 구멍을 통해 넣는다.
- 34 MCC: 팬 하우징에서 오렌지 케이블과 함께 편을 빼낸 후 여기에 각진 커넥터를 장착한다.
- 35 MCC: 파랑색 케이블 편에 일자형 커넥터를 장착한다.

- 36 MCC: 오렌지색과 파랑색 케이블을 연결한다.
- 37 MCC: 녹색 케이블을 (각이 진 편으로) 팬의 연결 편에 연결한다.
- 38 MCC: 팬 하우징에 있는 와이어링 하니스와 함께 케이블을 고정한다.
- 39 MCC: 두 개의 그로밋 모두에 Teroson T242, 부품 번호 30 15 781 또는 이와 동등한 제품의 밀봉제를 사용하여 밀봉한다.

**⚠ 경고**

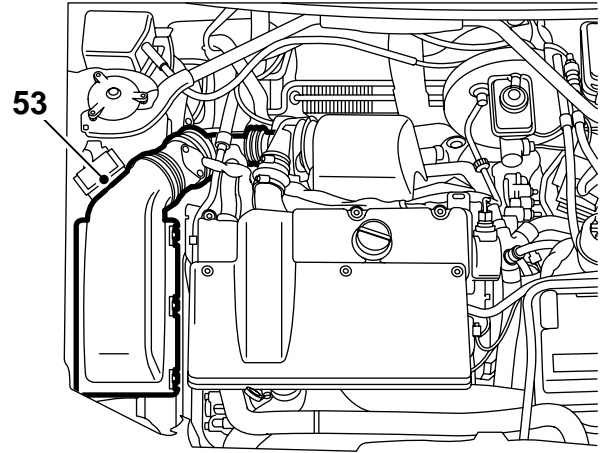
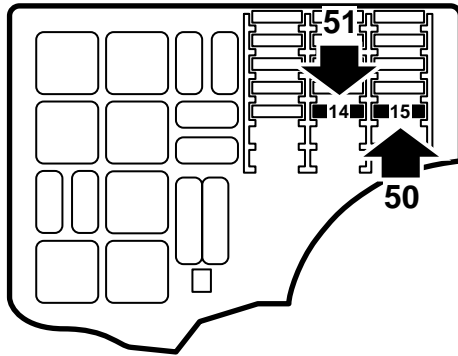
케이블이 날카로운 모서리에 오거나 뜨거운 표면에 닿지 않도록 유의한다. 케이블에 마찰 손상이 생기거나 녹은 곳이 있으면 단락의 원인이 된다.

- 40 MCC: 4핀 커넥터를 SID에서 오는 케이블에 있는 커넥터에 연결한다. 두 개의 케이블 모두 케이블 타이로 고정한다.
- 41 MCC: 퓨즈 박스를 장착한다.



D980A074

- 42 **MCC:** 실내 공기필터를 장착한다.
- 43 **MCC:** 와이퍼 장치를 네 개의 나사로 장착하고 커넥터를 연결한다.
- 44 **MCC:** 와이퍼 모터의 커버를 장착한다.
- 45 **MCC:** 윈드스크린의 커버를 장착한다.
- 46 **MCC:** 와이퍼 암을 장착한다.
- 47 **MCC:** 고무 스트립을 장착한다.



D980A075

- 48 퓨즈 박스 캡을 제거한다.
- 49 캡의 안쪽을 깨끗이 닦고 PARK.HTR 20 A 표시가 되어 있는 라벨을 위치 15 표시 위에 붙인다.
- 50 퓨즈 15A를 장착 키트에 포함되어 있는 20A 퓨즈로 바꾼다.
- 51 장착 키트에 포함되어 있는 10A 퓨즈를 위치 14에 끼운다 (ADD.HTR./WAT. PUMP).
- 52 퓨즈 박스 캡을 원위치킨다.
- 53 에어 플로 센서 그리고 터보 장치 인렛 호스와 함께 에어 클리너의 뚜껑을 장착한다. 크랭크케이스 환기장치에 호스를 장착한다.  
에어 플로 센서의 커넥터를 연결한다.
- 54 차량을 들어 올린다. 냉각수 배출 호스를 풀고 드레인 플러그를 조인다.
- 55 엔진 하부 커버를 장착한다.
- 56 차량을 내려 놓는다. 냉각수를 보충하고 장치의 밀봉 상태를 검사한다.
- 57 진단 공구로 주차 히터를 프로그래밍한다: 진단, 연식, 차량 모델, 차체, SID, 프로그래밍, 작동, 주차 히터.  
선택: 타이머와 외부 온도에 따라 작동

58 다음과 같이 냉각 장치에서 공기를 빼낸다.

### 참고

ACC 또는 A/C가 OFF 위치이어야 한다.

보조 히터에 배기 호스를 연결한다.

엔진을 시동시키고 서모스탯에서 팽창 탱크에 이르는 호스에 냉각수가 계속 흐르는지 점검한다.

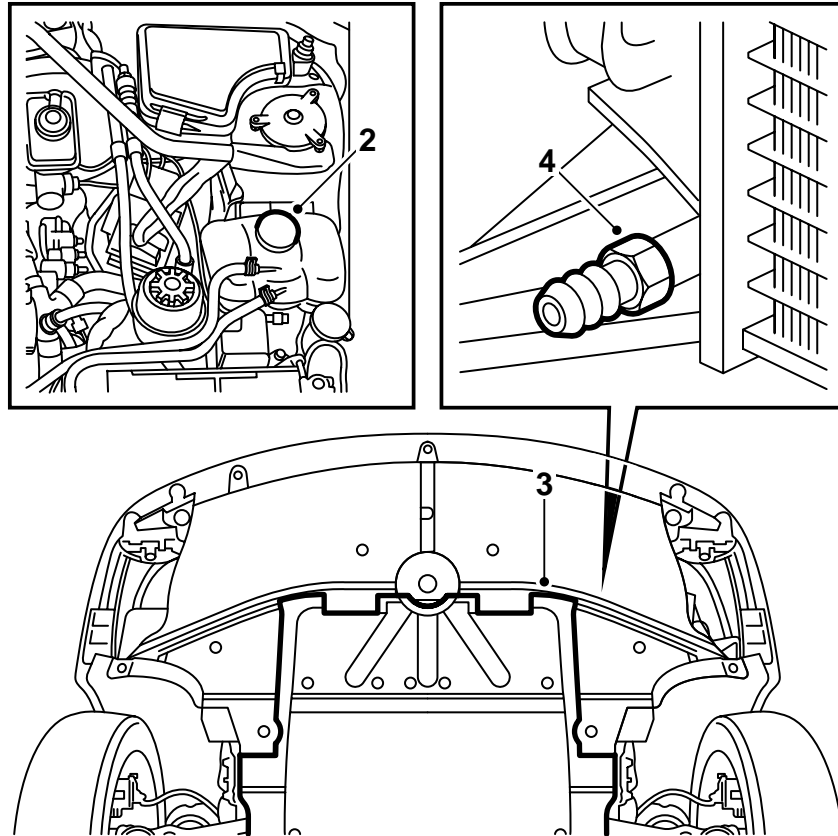
SID 패널에서 보조 히터를 수동으로 작동시킨다.

서모스탯이 열릴 때까지 엔진을 운행한다. 그 다음 엔진을 끄고 팽창 탱크의 뚜껑을 조심스럽게 열고 필요 시 MAX 레벨까지 채워 넣는다. 뚜껑을 닫는다.

59 냉각 장치의 밀봉상태가 완전한 것을 확인하고 히터를 수동으로 작동시켜 기능을 점검한다.

60 탱크 뚜껑의 안쪽을 깨끗이 청소하고 경고 라벨을 장착한다.

61 차량 내에 장착설명서 (Monteringsanvisning)를 비치하고 취급 설명서, "엔진 및 실내 히터" 제목 아래 "기술 데이터" 장의 마지막 부분에서 고객에게 주의를 기울이도록 유의시킨다.



D980A069

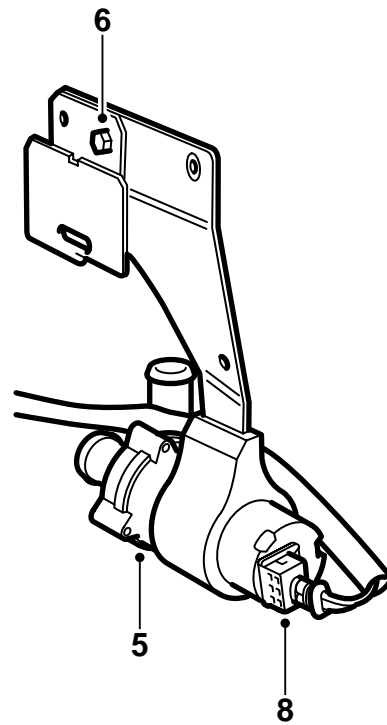
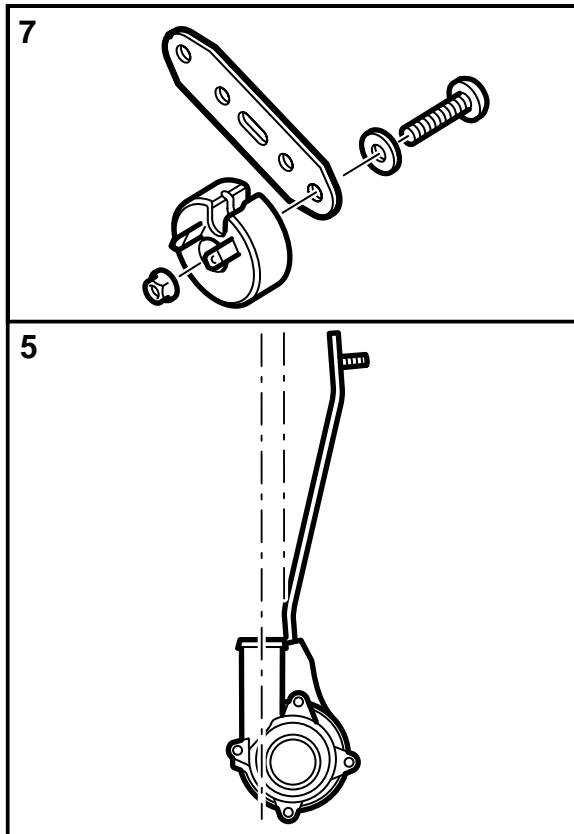
**RHD**

- 1 장착 설명서를 전체적으로 읽어보고 키트에 모든 부품이 들어 있는지 점검한다.
- 2 열가리개를 놓고 냉각 장치의 팽창 탱크 뚜껑을 연다.

⚠ 경고

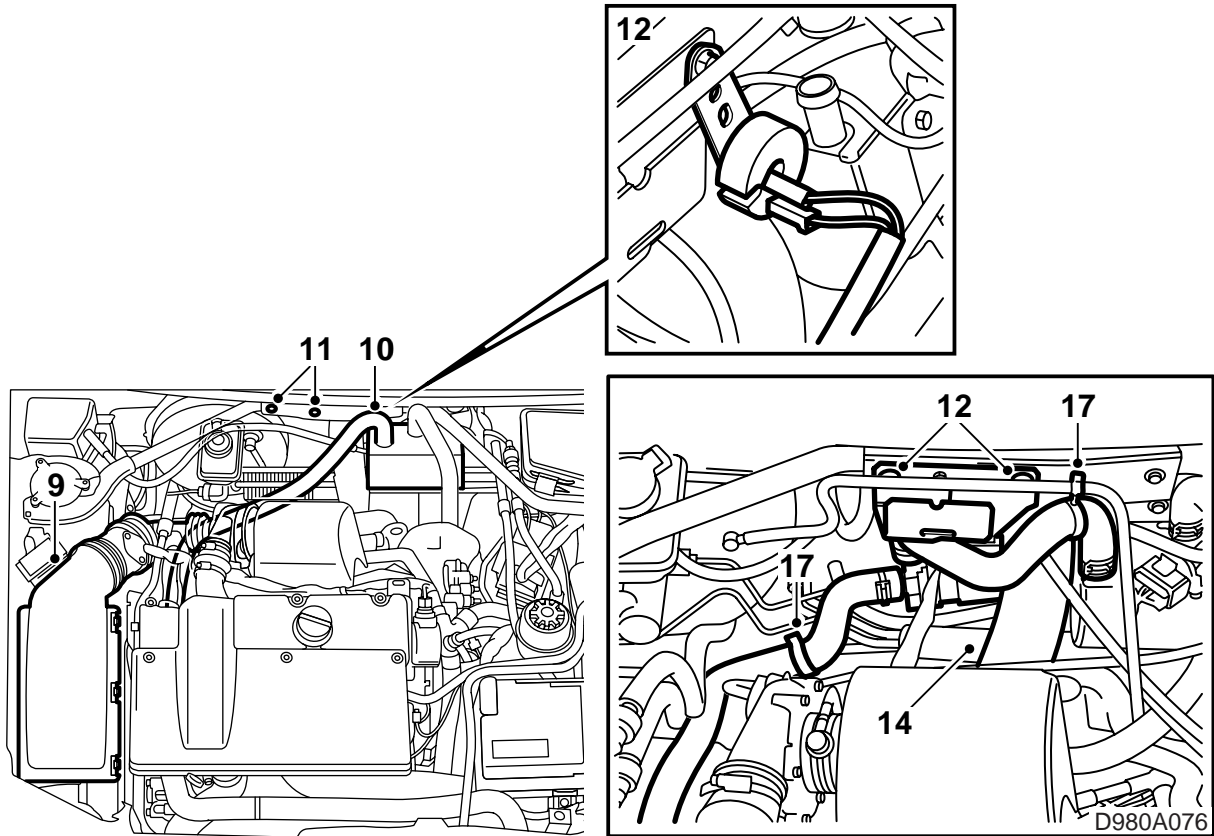
차의 엔진이 뜨거우면 주의해야 한다. 냉각수가 뜨겁기 때문이다. 배기 매니폴드 또는 터보장치에서 화상을 입을 위험이 있다.

- 3 차량을 들어 올린다. 엔진 하부 커버를 탈착한다.
- 4 냉각수를 모으기 위해 용기를 댄다. 드레인 플러그를 열고 호스를 연결한 후 냉각수를 빼낸다.



D980A070

- 5 차량을 내린다. 중성 바셀린, 부품 번호 30 06 665를 펌프 커버와 브래킷의 안쪽에 칠한다. 브래킷에 냉각수 펌프를 눌러 넣고 펌프의 아웃렛이 그림과 같은 쪽을 향하는지 확인한다.
- 6 M6 너트로 냉각수 펌프의 브래킷에 퓨즈 박스의 마운팅을 장착한다.
- 7 **MCC:** 저항기를 저항기 마운팅에 나사, 와셔 그리고 너트 (M5)로 장착한다.
- 8 2핀 커넥터를 사용하여 와이어링 하니스 케이블 하나를 냉각수 펌프에 연결한다.



- 9 에어 플로 미터를 고정하는 에어 클리너의 뚜껑을 분리한다. 터보 장치의 흡기 호스와 크랭크 케이스 환기장치를 분리한다.  
에어 플로 센서의 커넥터를 푼다.

**참고**

제너레이터에 보호커버를 씌워 냉각수가 흘러내려도 손상되지 않도록 한다.

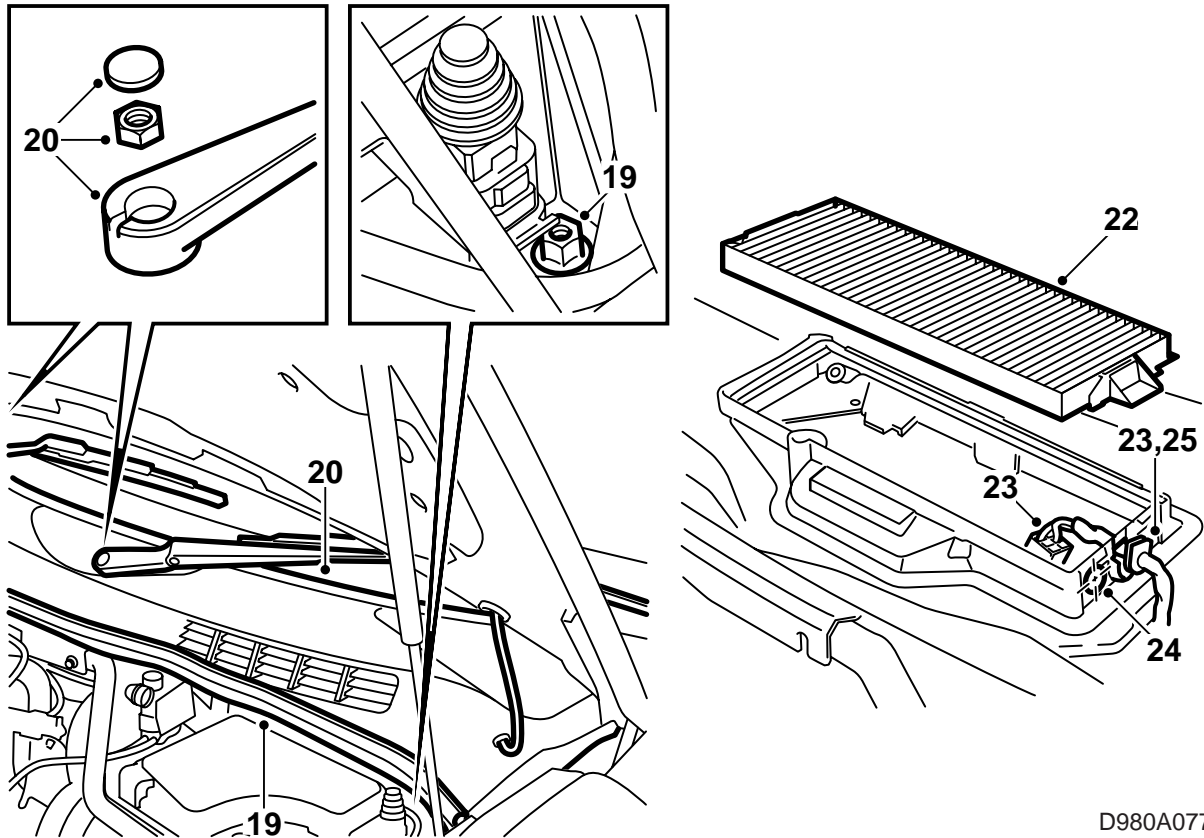
- 10 제너레이터 마운팅과 히터에서 냉각수 호스를 빼낸다. 진공 박스와 진공 펌프에 가는 호스 고정을 풀고 호스를 제거한다.
- 11 벌크 헤드 벽에 있는 맥퍼슨 스트럿 타워 사이 스테이를 고정하는 중간 나사와 왼쪽 나사를 제거한다.
- 12 스테이 나사로 냉각수 펌프의 브래킷 (그리고 퓨즈 박스의 마운팅)을 장착한다. 브레이크 파이프와 냉각수 펌프 사이에 충분한 공간이 있는 것을 확인한다. 필요 시 망치 자루나 이와 비슷한 것을 사용해 브레이크 파이프를 눌러 내려 놓는다.

퓨즈 박스 마운팅 너트를 마무리 체결한다.

**MCC:** 스테이의 중앙 나사를 사용하여 저항기의 마운팅과 함께 저항기를 장착한다. 퓨즈 박스의 케이블을 저항기에 연결한다.

체결 토크: 8Nm (6lbf ft)

- 13 냉각수 펌프 브래킷 뒤에 퓨즈 박스 케이블을 배치시킨다.
- 14 벌크 헤드 공간의 배수 통로가 다른 것에 끼어 있지 않고 물이 잘 흐를 수 있는 것을 검사한다.
- 15 냉각수 호스 (흡입 호스) 를 제너레이터 마운팅에 냉각수 펌프의 인렛을 호스 클램프를 사용하여 장착한다.
- 16 냉각수 펌프의 아웃렛과 히터의 인렛 사이 냉각수 호스 (압력 호스)를 연결한다. 저항기가 냉각수 호스에 접촉되지 않도록 한다.
- 17 냉각수 호스에 가는 진공 호스를 고정한다. 그림 참조.
- 18 냉각수 펌프의 브래킷에 있는 마운팅의 고리에 퓨즈 박스를 끼운다. 케이블이 끼지 않도록 한다.



D980A077

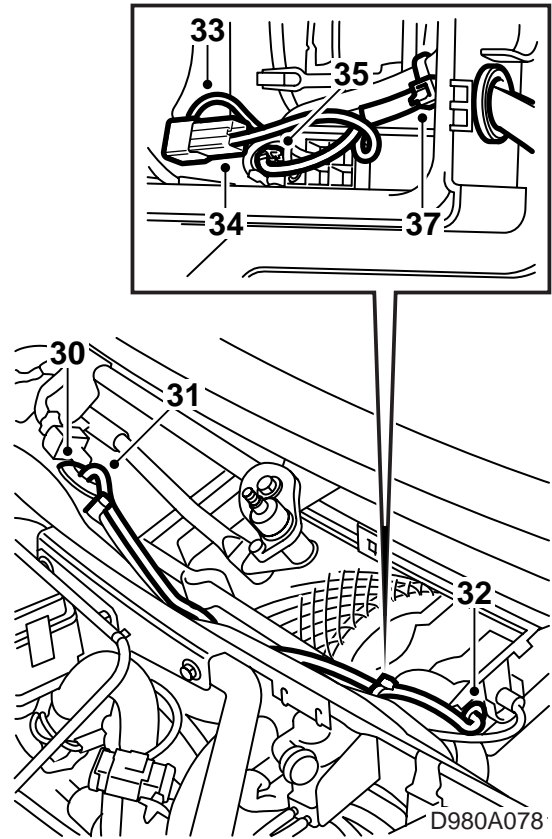
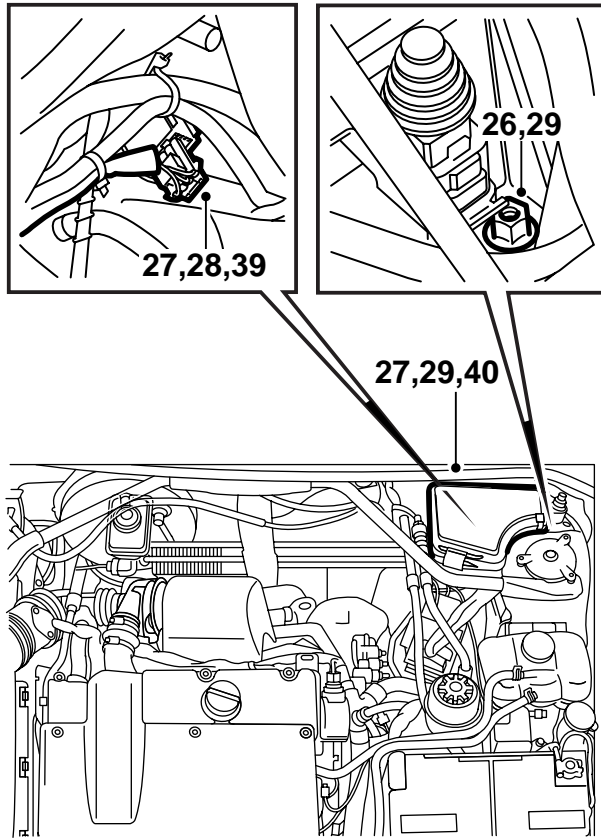
- 19 **ACC:** 퓨즈 박스를 고정하는 너트와 쉘을 풀다 . 퓨즈 박스를 들어낸다 .
- 20 **MCC:** 와이퍼 암, 밀봉 스트립 그리고 윈드스크린 커버를 탈착한다.
- 21 **MCC:** 와이퍼 모터 위 커버를 탈착한다.
- 22 **MCC:** 실내 공기 필터를 탈착한다.
- 23 **MCC:** 커넥터를 분리하고 팬 하우징 내 케이블 그로밋을 들어내 한쪽에 치워 놓는다.

### 참고

밀봉 스트립이 손상되지 않고 가루가 팬 하우징에 내려가지 않도록 한다.

- 24 **MCC:** 케이블을 젖혀놓고 그림과 같이 팬 하우징에 15mm 구멍을 뚫는다. 연마가루 보호커버를 치운다.
- 25 **MCC:** 고무 그로밋을 원위치에 장착하고 커넥터를 연결한다.





- 26 **MCC:** 퓨즈 박스 고정 너트를 빼낸다. 퓨즈 박스를 들어낸다.
- 27 **SID** 연결용 커넥터를 들어 올린다. 커넥터의 절을 제거하고 부식 방지제 Kontakt 61, 부품 번호 30 04 520 을 핀에 칠한다.

**⚠ 경고**

케이블이 날카로운 모서리에 오거나 뜨거운 표면에 닿지 않도록 유의한다. 케이블에 마찰 손상이 생기거나 녹은 곳이 있으면 단락의 원인이 된다.

- 28 **ACC:** 벌크헤드 벽 옆 와이어링 하니스를 따라 4핀 커넥터와 함께 퓨즈 박스의 케이블을 잡아 당겨 SID에서 오는 케이블에 있는 커넥터에 연결한다. 케이블 타이로 고정한다.
- 29 **ACC:** 퓨즈 박스와 밀봉 스트립을 장착한다.
- 30 **MCC:** 이미 있는 고무 그로밋에 구멍을 그림과 같이 든다.
- 31 **MCC:** 퓨즈 박스 여분 케이블 두 개를 벌크헤드 벽을 통해 밀어 넣는다.
- 32 **MCC:** 케이블에 키트에 있는 고무 그로밋을 끼우고 팬의 하우징에 뚫어 놓은 구멍을 통해 넣는다.
- 33 **MCC:** 팬 하우징에서 오렌지 케이블과 함께 핀을 빼낸 후 여기에 각진 커넥터를 장착한다.

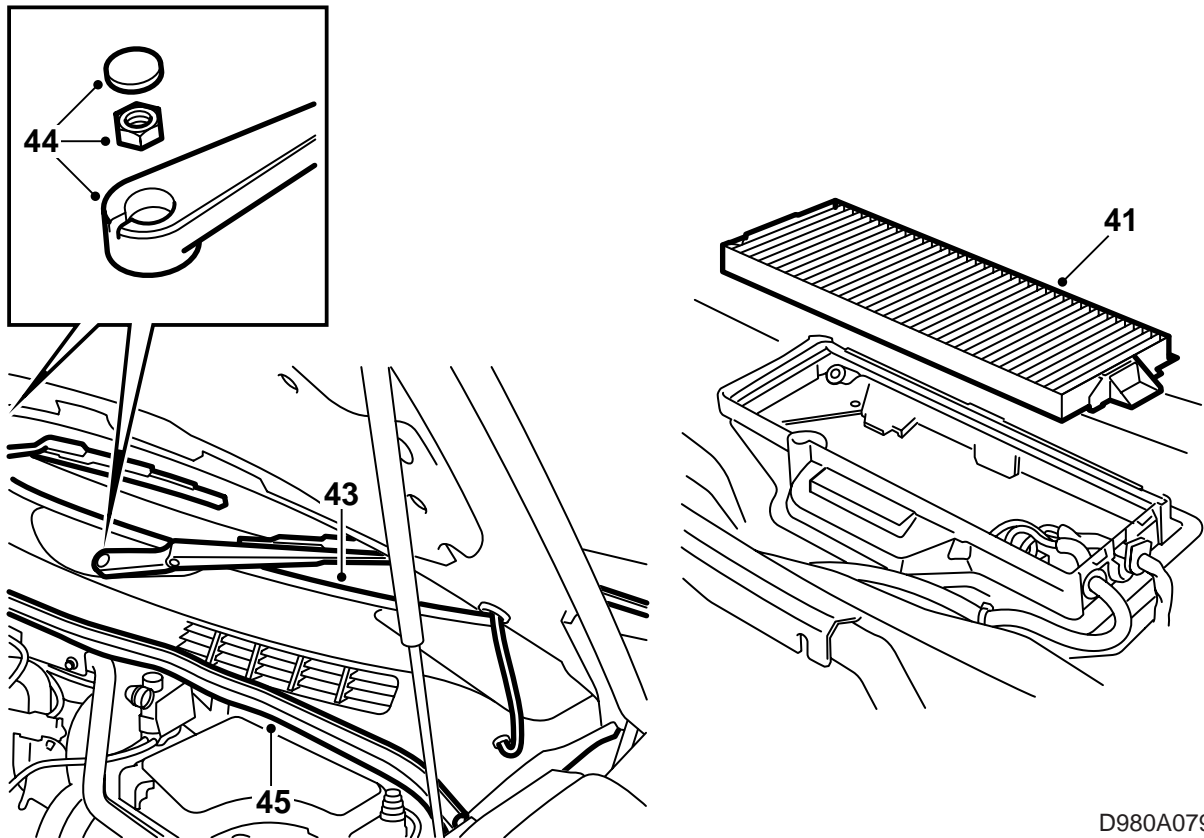
- 34 **MCC:** 파랑색 케이블 핀에 일자형 커넥터를 장착한다.
- 35 **MCC:** 오렌지색과 파랑색 케이블을 연결한다.
- 36 **MCC:** 녹색 케이블을 (굴곡 핀) 팬의 연결 핀에 연결한다.
- 37 **MCC:** 벌크헤드 벽의 안쪽과 팬 하우징 내에 있는 와이어링 하니스와 함께 케이블을 고정한다.
- 38 **MCC:** 두 개의 그로밋 모두에 Teroson T242, 부품 번호 30 15 781 또는 이와 동등한 제품의 밀봉제를 사용하여 밀봉한다.

**⚠ 경고**

케이블이 날카로운 모서리에 오거나 뜨거운 표면에 닿지 않도록 유의한다. 케이블에 마찰 손상이 생기거나 녹은 곳이 있으면 단락의 원인이 된다.

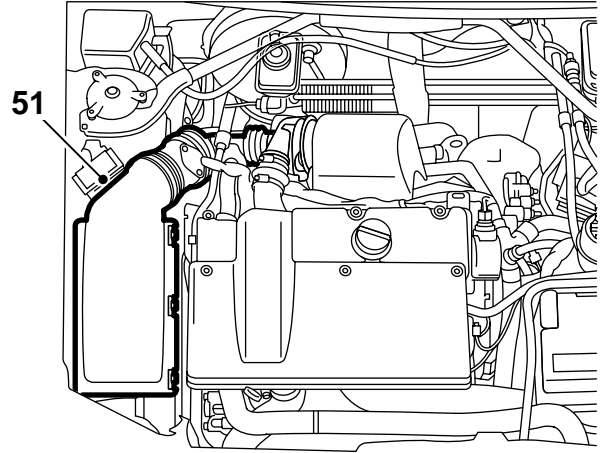
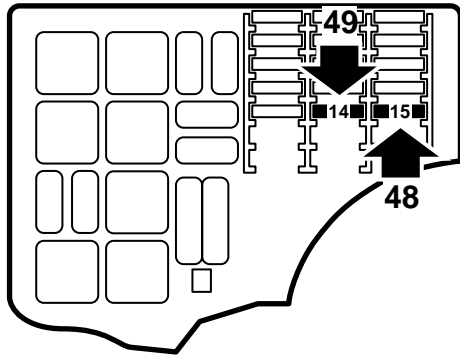
- 39 **MCC:** 4핀 커넥터를 SID에서 오는 케이블에 있는 커넥터에 연결한다. 두 개의 케이블 모두 케이블 타이로 고정한다.
- 40 **MCC:** 퓨즈 박스를 장착한다.





D980A079

- 41 MCC: 실내 공기필터를 장착한다.
- 42 MCC: 와이퍼 모터의 커버를 장착한다.
- 43 MCC: 윈드스크린의 커버를 장착한다.
- 44 MCC: 와이퍼 암을 장착한다.
- 45 MCC: 고무 스트립을 장착한다.



D980A080

- 46 퓨즈 박스 캡을 제거한다.
- 47 캡의 안쪽을 깨끗이 닦고 PARK.HTR 20 A 표시가 되어 있는 라벨을 위치 15 표시 위에 붙인다.
- 48 퓨즈 15A를 장착 키트에 포함되어 있는 20A 퓨즈로 바꾼다.
- 49 장착 키트에 포함되어 있는 10A 퓨즈를 위치 14에 끼운다 (ADD.HTR./WAT. PUMP).
- 50 퓨즈 박스 캡을 원위치킨다.
- 51 에어 플로 센서 그리고 터보 장치 인렛 호스와 함께 에어 클리너의 뚜껑을 장착한다. 크랭크케이스 환기장치에 호스를 장착한다.  
에어 플로 센서의 커넥터를 연결한다.
- 52 차량을 들어 올린다. 냉각수 배출 호스를 풀고 드레인 플러그를 조인다.
- 53 엔진 하부 커버를 장착한다.
- 54 차량을 내려 놓는다. 냉각수를 보충하고 장치의 밀봉 상태를 검사한다.
- 55 진단 도구로 주차 히터를 프로그래밍한다: 진단, 연식, 차량 모델, 차체, SID, 프로그래밍, 작동, 주차 히터.  
선택: 타이머와 외부 온도에 따라 작동

56 다음과 같이 냉각 장치에서 공기를 빼낸다.

**참고**

ACC 또는 A/C가 OFF 위치이어야 한다.

보조 히터에 배기 호스를 연결한다.

엔진을 시동시키고 서모스탯에서 팽창 탱크에 이르는 호스에 냉각수가 계속 흐르는지 점검한다.

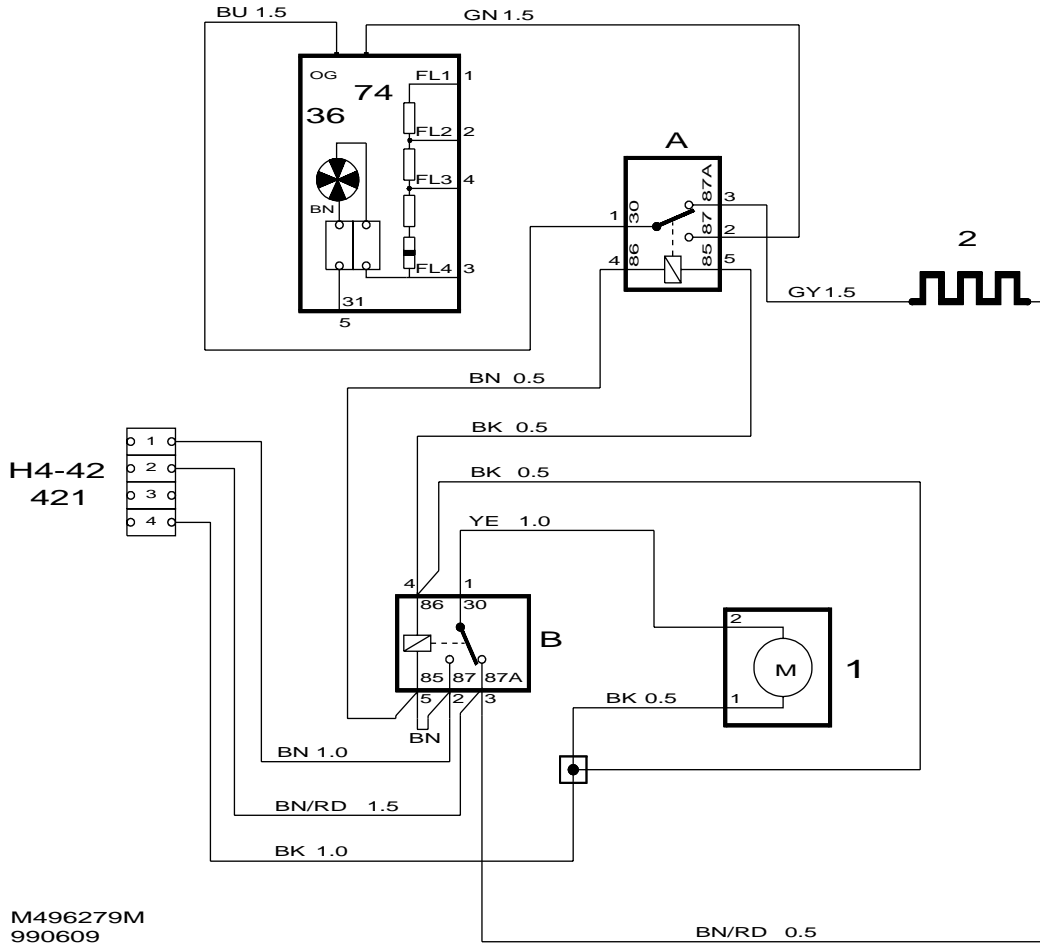
SID 패널에서 보조 히터를 수동으로 작동시킨다.

서모스탯이 열릴 때까지 엔진을 운행한다. 그 다음 엔진을 끄고 팽창 탱크의 뚜껑을 조심스럽게 열고 필요 시 MAX 레벨까지 채워 넣는다. 뚜껑을 닫는다.

57 냉각 장치의 밀봉상태가 완전한 것을 확인하고 히터를 수동으로 작동시켜 기능을 점검한다.

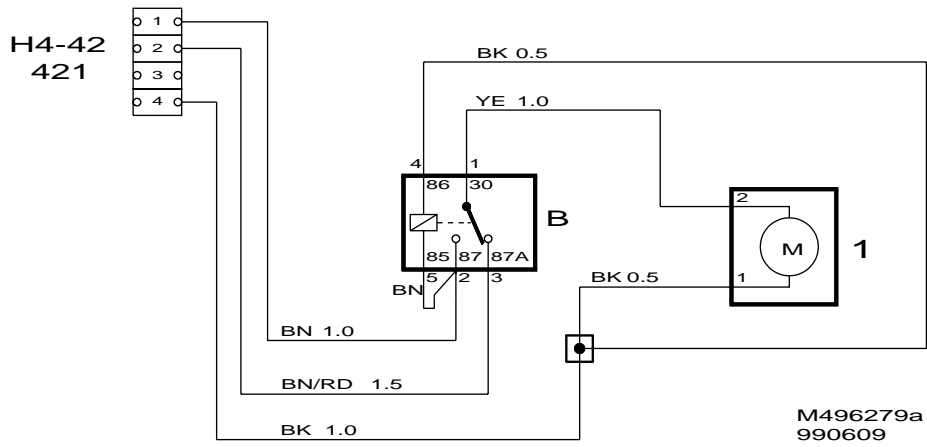
58 탱크 뚜껑의 안쪽을 깨끗이 청소하고 경고 라벨을 장착한다.

59 차량 내에 장착설명서 (Monteringsanvisning) 를 비치하고 취급 설명서, "엔진 및 실내 히터" 제목 아래 "기술 데이터" 장의 마지막 부분에서 고객에게 주의를 기울이도록 유의시킨다.



전기 회로도, MCC, LHD, RDH

A	B	1	2	36	74	H4-42
모터, 라디에이터 팬, 오른 쪽	릴레이, 냉각수 펌프	냉각수 펌프	저항기	실내 팬 모터: 벌크헤드벽과 중간벽 사이 중앙에	실내 팬 저항기: 왼쪽에 있는 실내 공기 필터 아래	주차 히터 연결: 벌크 헤드 그로밋 옆 엔진실 퓨즈 박스 342a/b 아래



전기 회로도, ACC, LHD, RDH

B	1	H4-42
릴레이, 냉각수 펌프	냉각수 펌프	주차 히터 연결; 별크헤드 그로밋 옆 엔진실 퓨즈 박스 342a/b 아래