



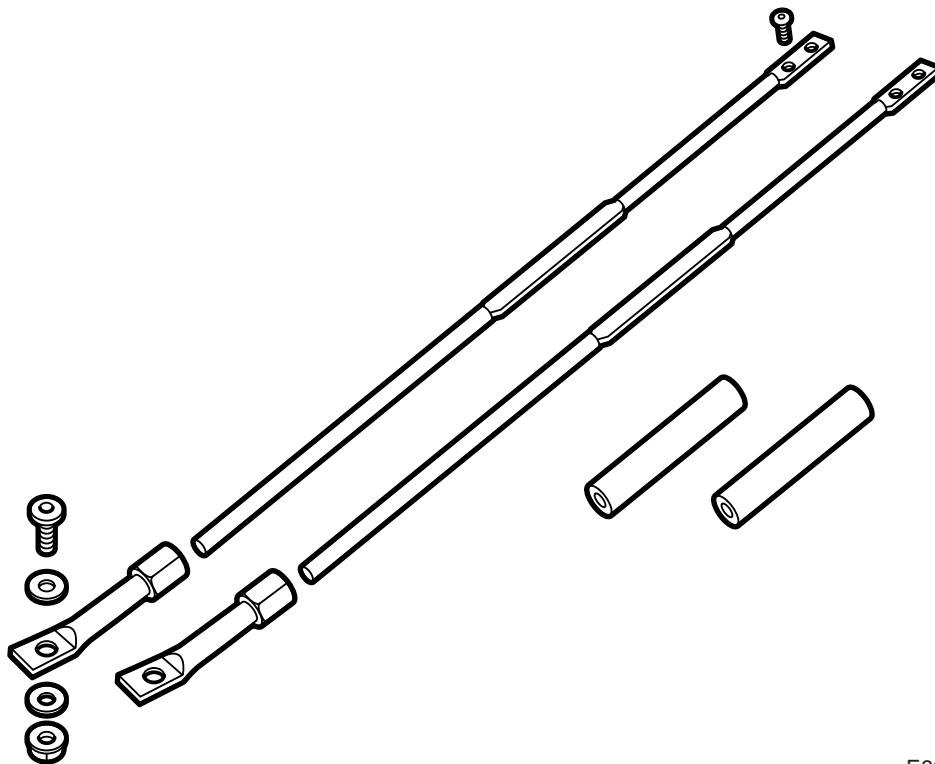
SAAB

**MONTERINGSANVISNING · INSTALLATION INSTRUCTIONS
MONTAGEANLEITUNG · INSTALLATIONS DE MONTAGE**

Saab 9-5

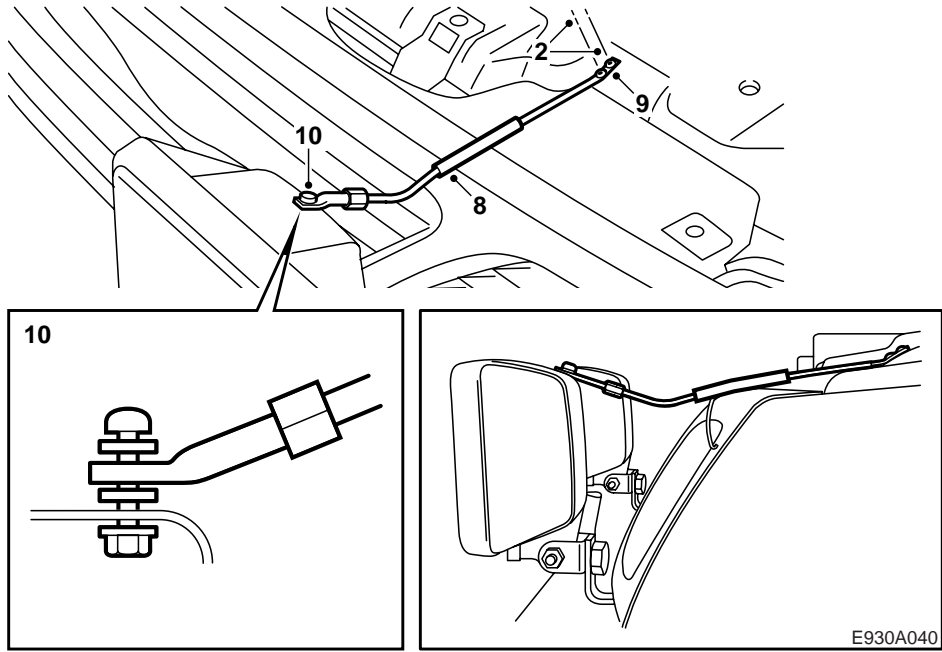
보조 라이트 스테이

Accessories Part No.	Group	Date	Instruction Part No.	Replaces
400 110 540	9:35-1	Jul 98	49 15 633	49 15 633 Feb 98



E930A039

1 스테이, 고정 나사 및 수축 호스 포함



- 1 냉각기 멤버 홈에 스테이를 위치시킨다.
- 2 스테이를 분으로 사용하여 냉각기 멤버의 내려간 곳에 2mm 직경의 구멍을 두 개 뚫는다.

⚠ 경고

냉각장치가 손상되지 않도록 유의한다.

- 3 구멍을 파낼 때 생긴 가루나 색소를 제거한다.
- 4 파낸 구멍을 Teroson Rengorare FL로 깨끗이 청소한다.
- 5 Standox 1K Fullprimer를 도포한 후 마무리 페인트를 칠한다.
- 6 스테이 배치를 위해 얇은 금속 와이어 같은 것으로 분을 만든다.
- 7 분에 따라 스테이를 구부리고 필요 시 잘라내 보조 라이트에 꼭 맞도록 한다.

참고

몇번 구부리면 쉽게 부서질 수 있으므로 스테이의 둥근 부분과 납작한 부분 사이 접촉부를 구부리지 않도록 한다.

- 8 스테이에 수축 호스를 끼워 납작한 부분 위에 오게한 후 열기총으로 열을 가해 고정시킨다.
- 9 태핑나사로 냉각기 멤버에 스테이를 조여 고정한다.
- 10 나사, 와셔 그리고 너트를 사용하여 보조 라이트에 스테이를 고정한다. 그림 참조.
- 11 빔을 조절한다.