



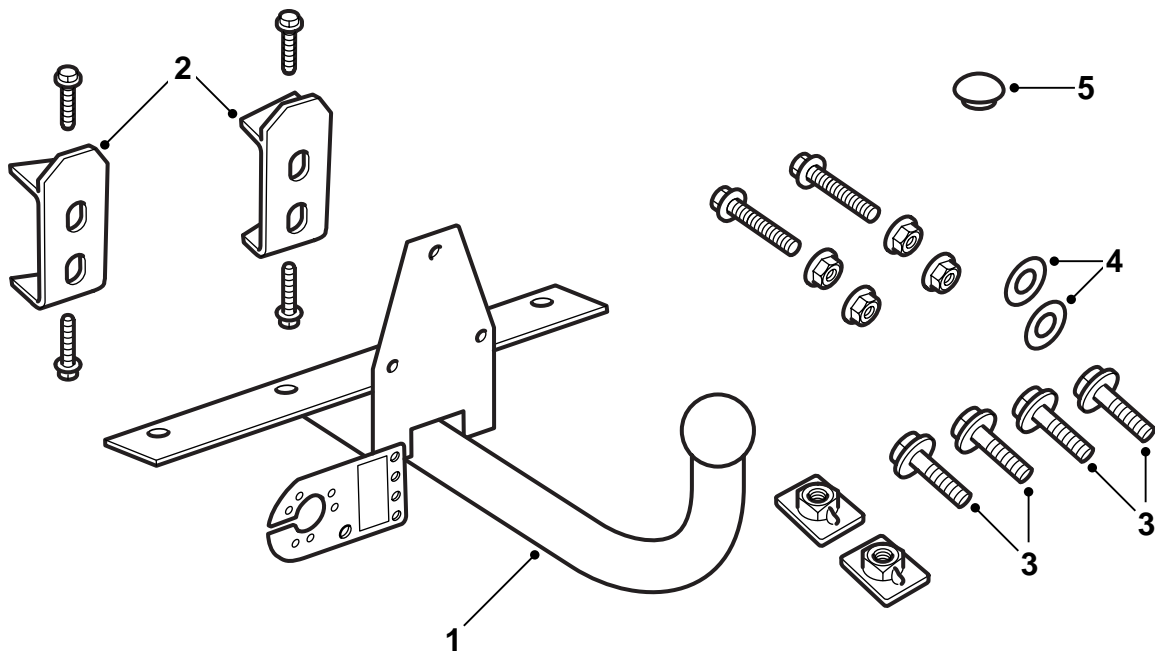
**SAAB**

**MONTERINGSANVISNING · INSTALLATION INSTRUCTIONS  
MONTAGEANLEITUNG · INSTALLATIONS DE MONTAGE**

## Saab 9-5, 5D

견인봉, 고정

Accessories Part No.	Group	Date	Instruction Part No.	Replaces
400 110 565 400 110 615	8:60-28	Apr 98	48 25 535	



E980A050

- 1 견인 장치
- 2 보강재
- 3 나사 키트
- 4 밀봉재
- 5 고무 플러그

400 110 565 (Saab 부품 번호 48 25 501)는 레벨 조절기가 없는 차량.

400 110 615 (Saab 부품 번호 48 27 853)는 레벨 조절기가 있는 차량.

### 참고

견인장치를 장착할 때는 적용되는 법률과 규칙을 항상 확인하여 문제가 생기지 않도록 한다.

견인 장치는 94/20/EEC 필수조건을 만족시킨다.

#### 최대 허용 트레일러 중량:

제동이 되는 트레일러: 1800kg

제동이 걸리지 않는 트레일러: 운행 상태에서 차량 중량의 50%, 최대 750kg (1650 lbs).

최대 허용 봉압력: 75kg

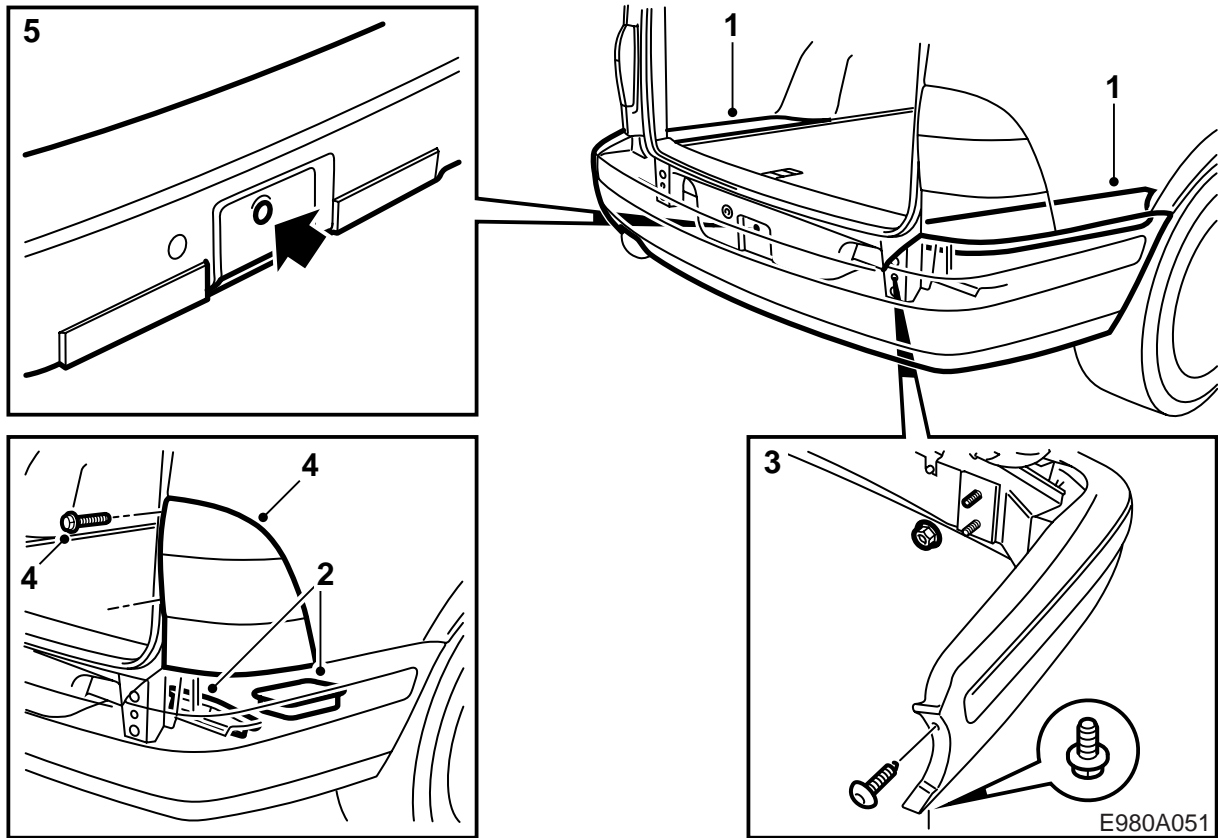
전체 중량: 8.2kg

---

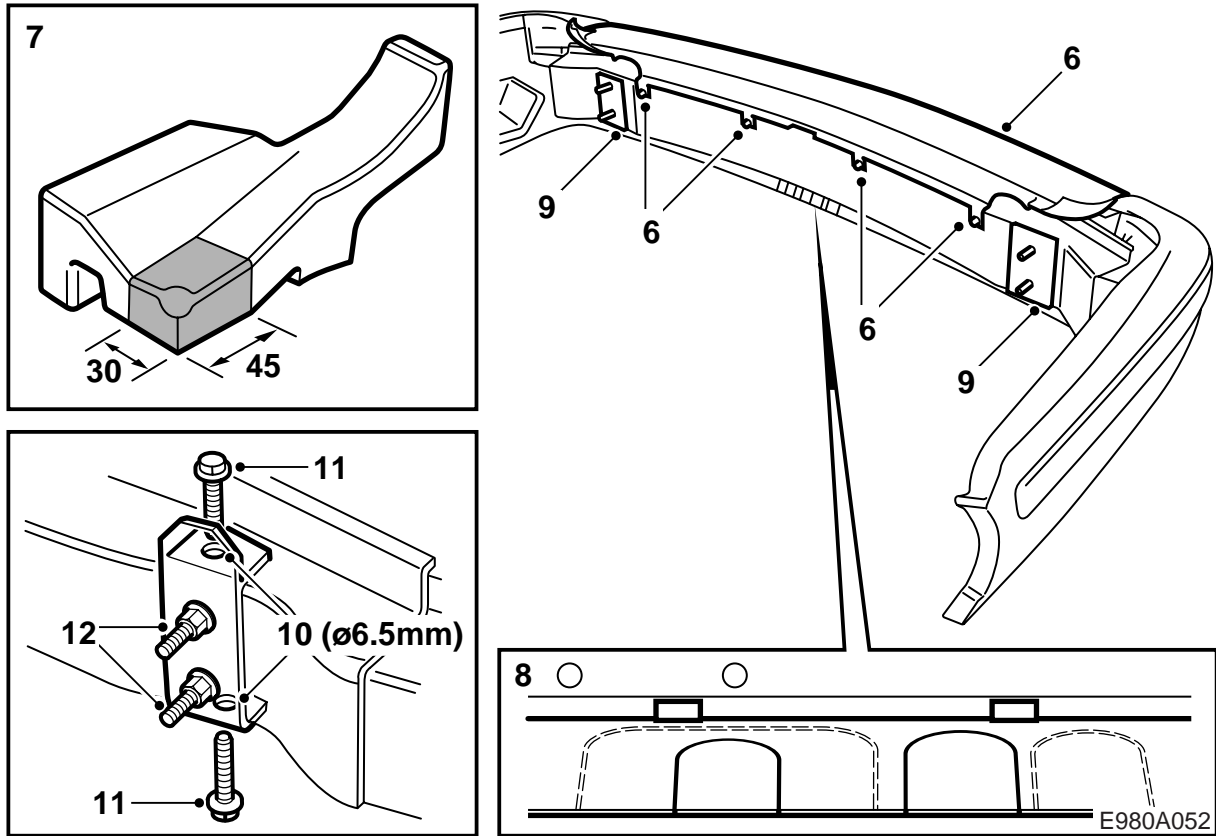
### 주의

견인장치를 설치한 후에 검사를 받아야 하고 이 때는 검사자에게 설치 설명서를 보여준다.

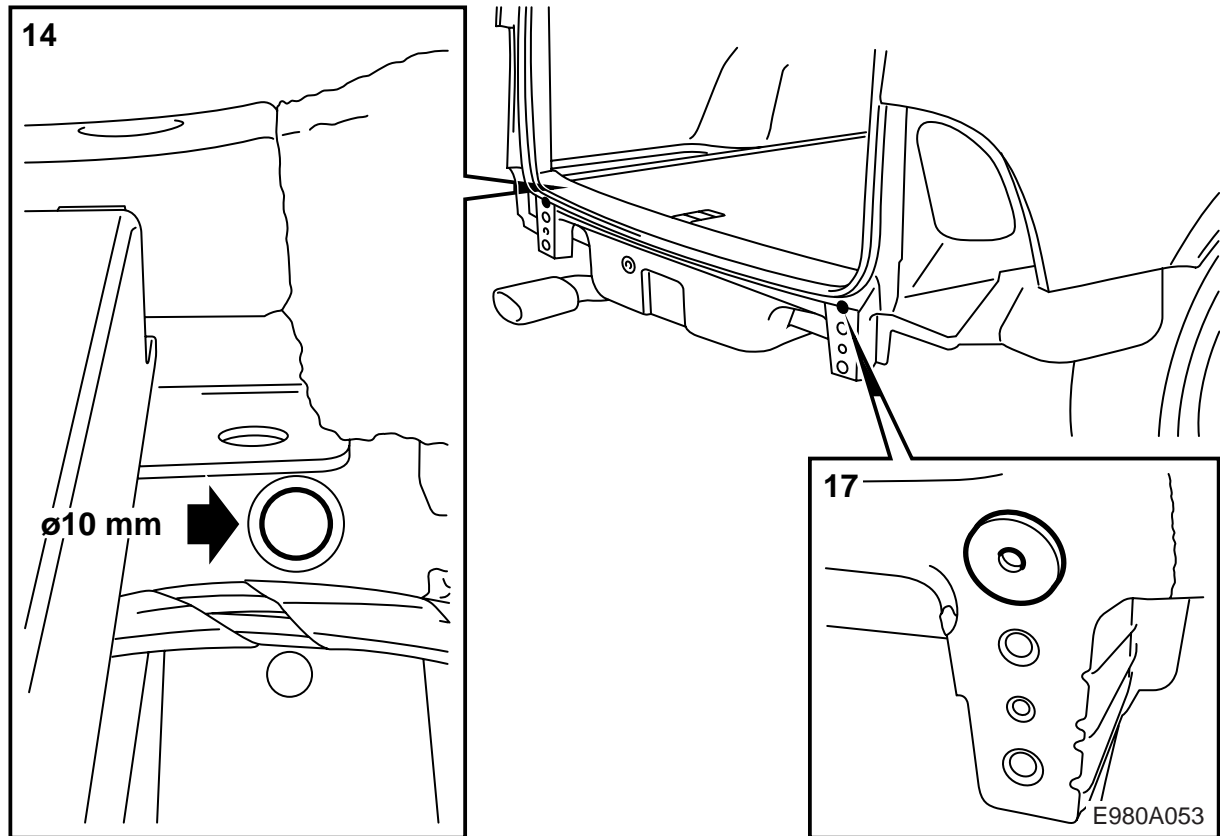
견인장치 장착과 와이어링 하니스의 연결은 와이어링 하니스와 함께 제공되는 설명에 따라 실행한다.



- 1 트렁크 바닥의 외측 부분을 분리한다.
- 2 저장 박스를 들어 올리고 차체의 뒷 모서리에 있는 폼 블록(양쪽에 2개씩)을 분리한다.
- 3 범퍼를 제거한다.
- 4 나사 위에 있는 두 개의 보호 커버를 분리하여 후미등을 분리하고 램프의 앞쪽 끝에 있는 마운팅을 푼다.
- 5 견인고리를 탈착하고 고무 플러그를 장착한다.



- 6 범퍼 커버의 상부의 나사를 약간 풀 후 스냅 고정에서 커버를 조심스럽게 빼낸다.
- 7 범퍼 커버의 서포트를 탈착하고 그림과 같이 왼쪽 서포트를 잘라내고 오른쪽도 같은 방법으로 조치를 취한다.
- 8 안쪽에 있는 마크에 따라 견인 हु을 위해 범퍼 커버를 잘라내고 마크에 따라 와이어링 하니스의 연결 박스를 위해서도 잘라낸다. 견인 장치와 박스의 잘라낸 부분 사이 범퍼의 아래쪽에 남아있는 귀도 없앤다.
- 9 범퍼 레일에서 스페이스 와셔를 제거하고 이 자리에 보강재를 장착한다. 범퍼의 고정 너트 네개를 조여서 보강재를 고정한다.
- 10 6.5mm 드릴로 범퍼 레일에 네 개의 구멍을 뚫는다.
- 11 탭타이트 나사를 장착한다.  
**체결 토크: 25 Nm (20 lbf ft)**
- 12 너트를 제거하고 범퍼 커버의 서포트를 맞춰 놓는다.

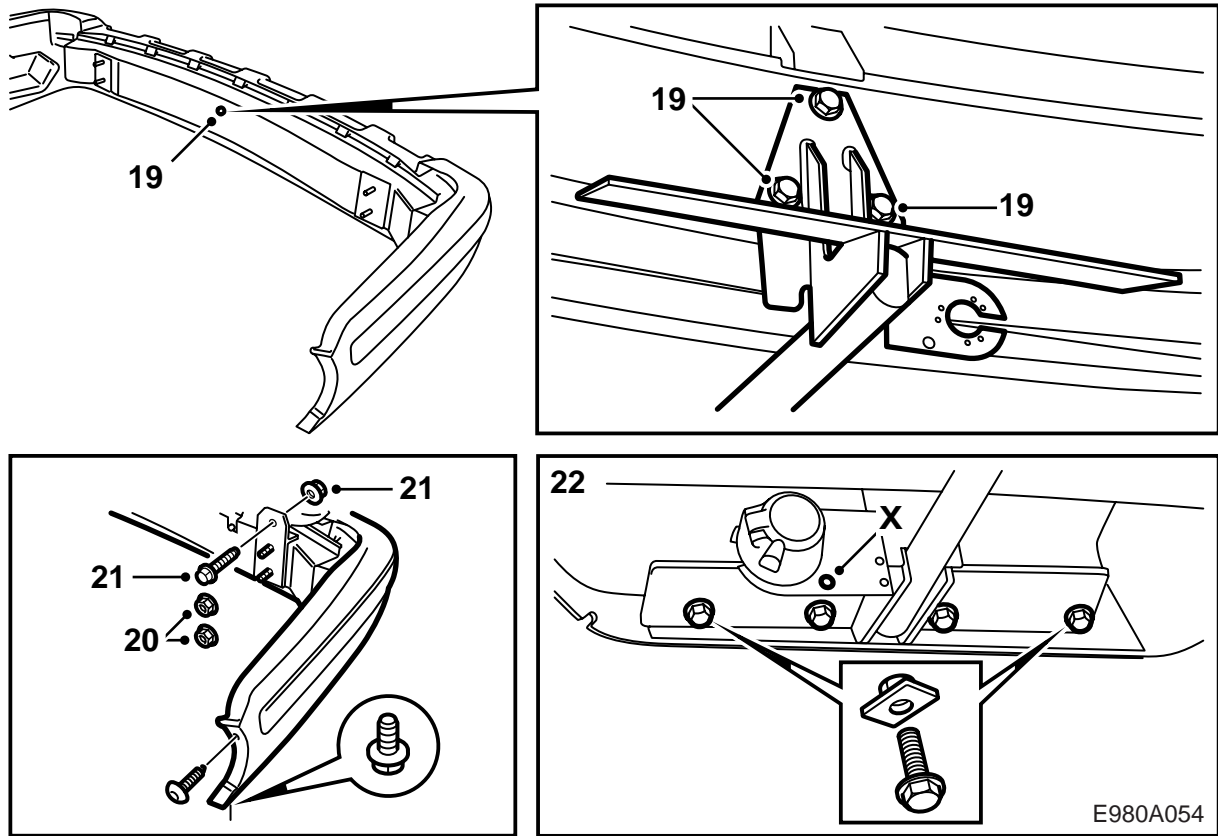


- 13 범퍼 보강재를 붙일 장소의 차체에 밀봉재를 긁어내고 범퍼를 차체에 맞추고 두 개의 상부 너트를 조여 장착한다.
- 14 10mm 드릴로 슬리브를 통해, 후미판과 보강재에 구멍을 뚫는다.

### 주의

차량에 있는 와이어링 하니스가 손상되지 않도록 유의한다.

- 15 범퍼를 제거하고 트렁크 내부에서 구멍을 뚫을 때 생긴 가루를 청소한다.
- 16 구멍의 거친 부분을 절삭하고 금속가루와 색소 먼지 등을 제거한다.
- 17 차체에 밀봉재를 붙이고 (자동 접착식) 구멍을 밀봉하기 위해 Terotex HV 400 (부품 번호 30 15 930) 를 내부 표면에 도포한다. 차체 밀봉재가 제거된 표면에도 부식 방지제를 도포한다.
- 18 와이어링 하니스 키트에 포함된 설명서에 따라 해당되는 와이어링 하니스를 장착한다.



X 트레일러/캐러밴 안전 체인의 마운팅용 고리

19 범퍼 레일에 있는 구멍의 하나에 장착되어 있는 나사를 제거한 후 범퍼에 견인장치를 장착한다 .

체결 토크: 40 Nm (30 lbf ft)

20 범퍼를 맞추어 넣고 네 개의 너트를 조여 차량에 장착한다 .

체결 토크: 40 Nm (30 lbf ft)

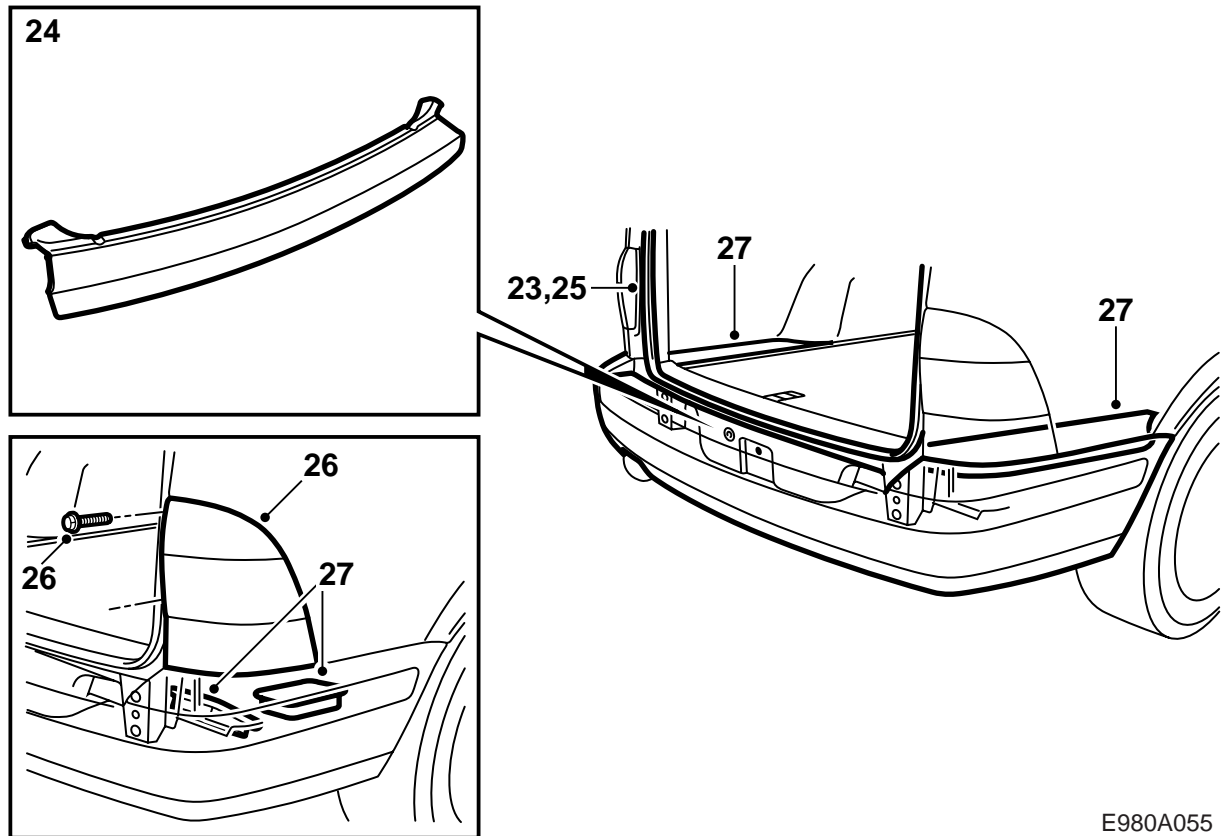
휠 하우스에 나사를 장착한다.

21 차량에 보강재를 나사로 고정한다 .

체결 토크: 40 Nm (30 lbf ft)

22 차체에 견인장치를 고정하는 나사와 너트 플레이트를 장착한다 .

체결 토크: 40 Nm (30 lbf ft)



E980A055

- 23 트렁크 개구부 주위 밀봉 스트랩의 하부를 떼어낸다.
- 24 먼저 범퍼 커버의 상부를 범퍼 멤버에 있는 네 개의 나사에 맞춰넣어 장착한다. 그 다음 가장자리 둘레에 커버의 상부를 눌러 흑에 고정한다. 나사를 조인다.
- 25 트렁크 개구부 주위에 밀봉 스트랩을 장착한다.
- 26 후미등을 장착한다.
- 27 트렁크에 범퍼 마운팅 위 포움 블록을 장착하고 저장 박스와 트렁크 바닥의 걸부분을 원위치시킨다.
- 28 설치 설명서를 차량에 보관한다.