

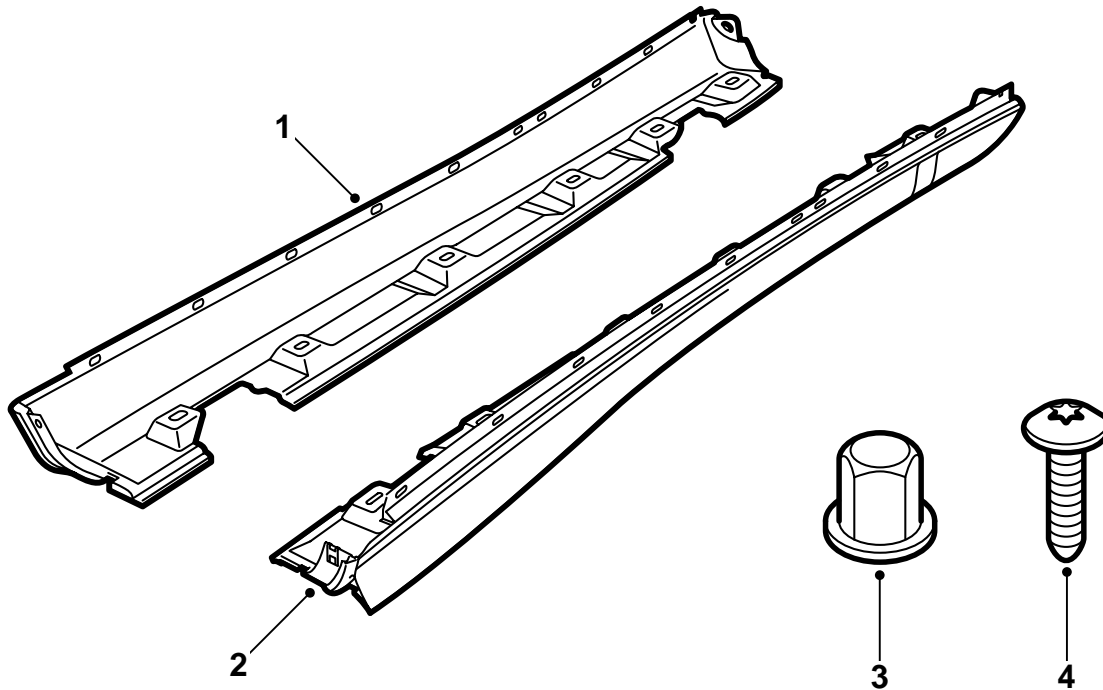


MONTERINGSANVISNING · INSTALLATION INSTRUCTIONS
MONTAGEANLEITUNG · INSTRUCTIONS DE MONTAGE

Saab 900 5D M94-, Saab 9-3 5D

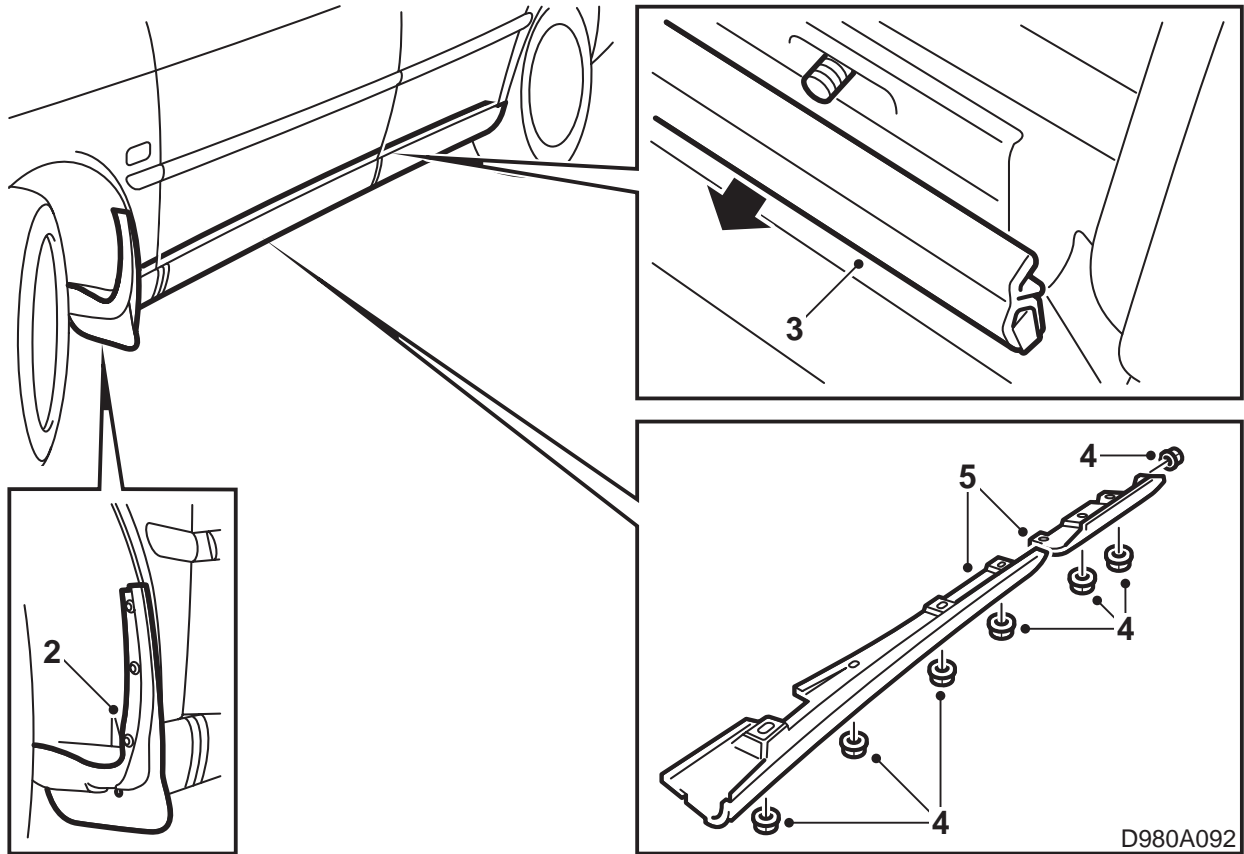
스커프 플레이트

Accessories Part No.	Group	Date	Instruction Part No.	Replaces
400 111 191	9:84-05	Jun 00	49 59 136	49 59 136 Aug 98



D980A311

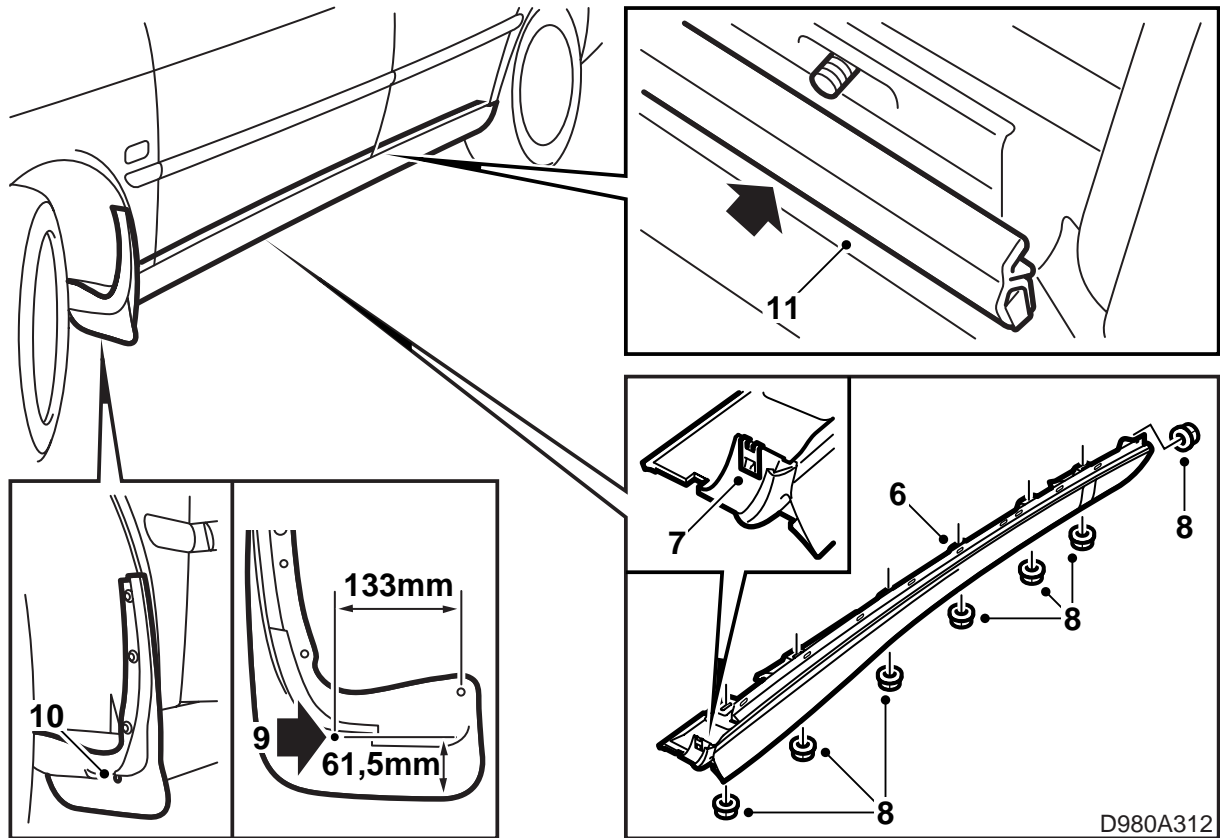
- 1 스키프 플레이트, 오른쪽 (1 개)
- 2 스키프 플레이트, 왼쪽 (1 개)
- 3 플라스틱 너트 (14 개)
- 4 나사 (2 개)



장착 설명서는 차량의 왼쪽에 해당되는 설명이다. 오른쪽에도 항목을 반복하여 수행한다.

스커프 플레이트의 표면은 검정색 프라이머로 처리 되어있고 따라서 도장 준비가 되어 있다.

- 1 스커프 플레이트를 차체와 동일한 색으로 칠한다. 본 장착설명서의 "도장 설명서"를 참조한다.
- 2 스플래시 가드를 탈착한다.
- 3 문턱 쉘을 탈착한다. 쉘에 있는 메탈 레일이 변형되지 않도록 주의한다.
- 4 스커프 플레이트를 고정하는 플라스틱 너트를 제거한다.
- 5 스커프 플레이트의 앞쪽 가장자리 클립을 탈착하고 용접 나사에서 스커프 플레이트 (2 부분)를 탈착한다. 프론트 스커프 플레이트부터 시작한다.



- 6 용접 나사 위에 새 스커프 플레이트 (1부) 를 장착한다.
- 7 스커프 플레이트의 앞 가장자리에 있는 클립을 장착한다.
- 8 스커프 플레이트를 고정하는 플라스틱 너트를 고정한다.
- 9 스플래쉬 가드를 깨끗이 한 후 스플래쉬 가드의 뒤쪽에 있는 마크를 찾는다. 마크가 없으면 그림에 표시된 것과 같이 재어 표시를 한다.
스플래쉬 가드에 있는 표시를 통해 6 mm 구멍을 뚫는다.
- 10 새로 뚫은 구멍을 통해 스커프 플레이트의 마운팅과 휠하우징에 스플래쉬 가드를 장착한다.
- 11 문턱 스트립을 장착한다 (플러그가 끼워져 있는 부분이 뒤로가야 하고 고무 스트립은 위쪽을 향하도록 한다).

프라이머 칠을 한 PUR-RIM 플라스틱 도장 설명

- 도장을 하는 동안 스커프 플레이트의 모형이 변형되지 않도록 잘 놓는다.
- 온도가 +40 °C (104 °F) 이상 되어서는 안된다.
- 스커프 플레이트는 출하 시 프라이머 칠이 되어 있다.
- 스커프 플레이트 취급 시에는 깨끗한 장갑을 사용한다.

건조 시간

40 °C (104 °F)에서 70분

준비

- 최고의 결과를 얻기 위해 기공을 채우는 마무리 칠을 한다.
- 기초 연마한 표면을 대충 간다. 사포 3M 1200 또는 800을 사용한다.