



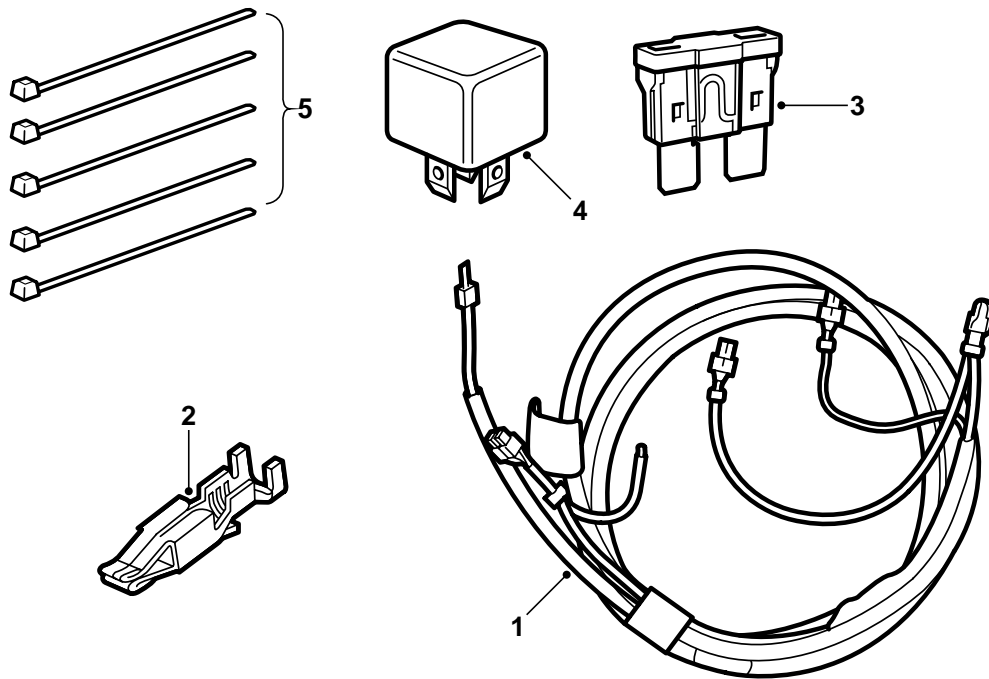
SAAB

**MONTERINGSANVISNING · INSTALLATION INSTRUCTIONS
MONTAGEANLEITUNG · INSTALLATIONS DE MONTAGE**

Saab 9-5 2.0/2.3

추가 와이어링 하니스, 보조 라디에이터 팬

Accessories Part No.	Group	Date	Instruction Part No.	Replaces
400 111 290	9:87-11	Feb 98	51 02 074	-



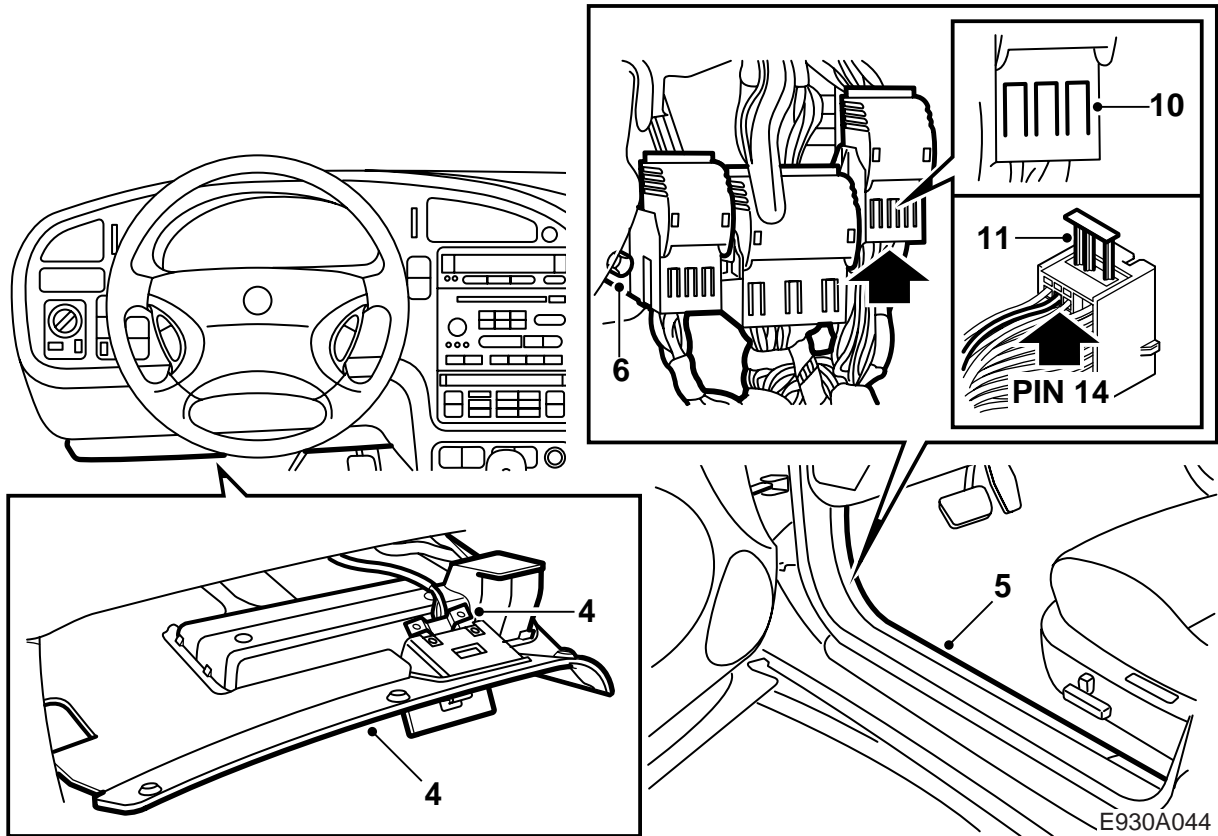
E930A043

- 1 와이어링 하니스
- 2 케이블 단자
- 3 퓨즈, 30 A
- 4 릴레이
- 5 케이블 타이 (5개)

서문

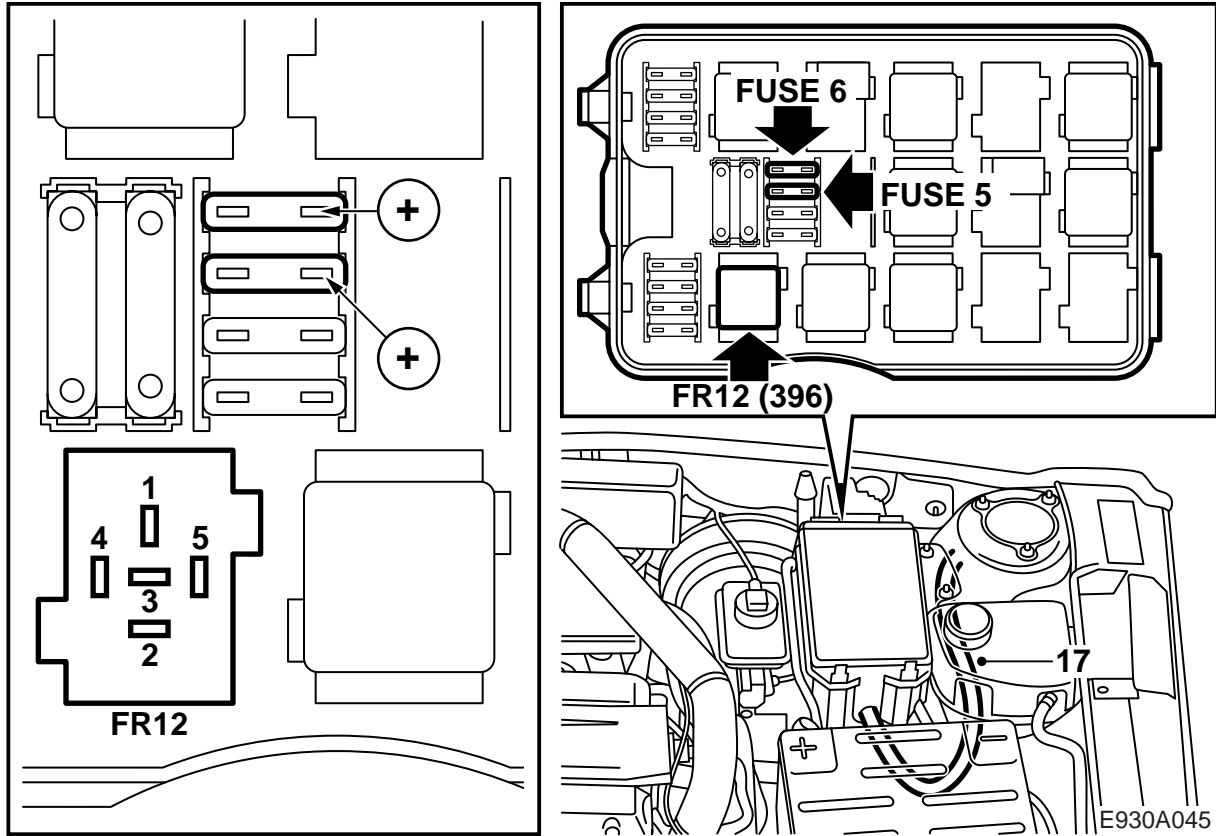
보조 라디에이터 팬용 추가 와이어링 하니스는 A/C를 나중에 장착한, 와이어링 하니스가 표준으로 장착되지 않은 차량을 위해 고안되었다.

- 1 배터리 케이블 및 배터리를 탈착한다.
- 2 엔진실의 릴레이 및 퓨즈 박스를 고정하는 두 개의 너트를 푼다.
- 3 배터리 트레이에서 릴레이/퓨즈박스 케이블용 홀더를 분리한다.



- 4 진단 소켓을 탈착한다. 왼쪽에 있는 계기판의 하부 패널을 분리한다.
- 5 왼쪽 스커프 플레이트를 제거하고 바닥 매트 를 젖힌 후 커넥터 브래킷을 빼낸다.
- 6 커넥터용 브래킷 세 개를 분리하여 한쪽에 치 워 놓는다.
- 7 **LHD:** 케이블 타이를 잘라내고 벌크 헤드 벽에 있는 왼쪽 상부 와이어링 하니스 고무 그로밋 에 있는 테이프를 제거한다.
RHD: 케이블 타이를 잘라내고 벌크 헤드 벽에 있는 와이어링 하니스의 고무 그로밋에 있는 테이프를 제거한다.
- 8 와이어링 하니스의 고무 그로밋을 통해 엔진 실로 금속 와이어 같은 것을 밀어 넣는다. 추 가 와이어링하니스 녹색-흰색 케이블을 금속 와이어에 테이프로 고정하여 케이블 단자가 손 상되지 않도록 한다. 케이블에 흰색 표시가 고 무 그로밋 앞에 보이도록 케이블을 승객실로 잡아 당긴다.
- 9 흰색 커넥터를 분리한다.
- 10 커넥터 브래킷과 슛커넥터 사이에 소형 스크 루 드라이버를 아래에서 넣는다. 슛커넥터에 있는 스냅 고정 (양쪽에 세 개씩) 6 개를 조 심스럽게 굽혀 내면서 슛커넥터를 잡아 당겨 낸다.
- 11 노란색 로킹 슬리브를 잡아 당겨내고 위치 14 에 녹색-흰색 케이블에 핀을 꽂는다.

- 12 로킹 슬리브를 밀어 넣는다. 커넥터 브래킷에 슛커넥터를 장착시킨다. 올바르게 끼워질 때 클 릿하는 소리가 들린다.
- 13 암커넥터를 연결하고 커넥터 브래킷을 장착한 다.
- 14 브래킷에서 고무 그로밋까지 가는 와이어링 하 니스에 케이블 타이로 녹색-흰색 케이블을 고 정한다. 케이블 타이와 테이플를 사용하여 고 무 그로밋을 밀봉한다.
- 15 바닥 매트와 스커프 플레이트를 원위치시킨다 .
- 16 계기판의 하부 패널과 진단 소켓을 장착한다.

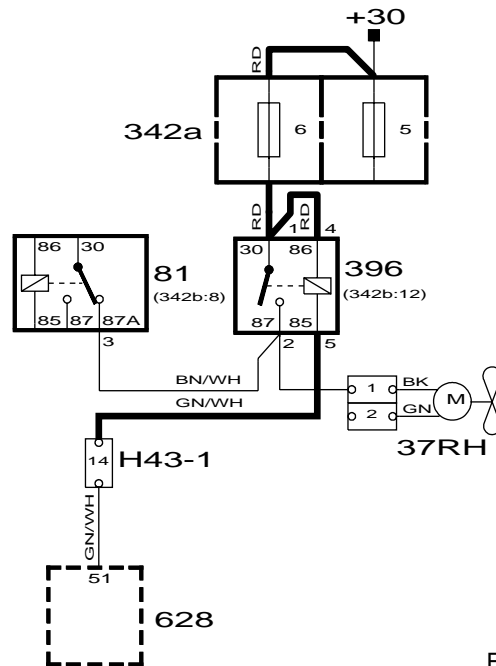


- 17 엔진실에서 와이어링 하니스 쪽 녹색-흰색 케이블을 릴레이- 및 퓨즈 박스에 고정한다.
- 18 릴레이 플레이트의 스냅 고정을 풀고 들어 올린 후 릴레이용과 퓨즈용 홀더를 뒤집는다.
- 19 케이블을 릴레이 홀더, 위치 FR12 (고속, 오른쪽 라디에이터 팬)에 그림과 같이 연결한다:
 - 두개의 선이 꼬아진 빨간색 케이블을 핀 1에
 - 선의 꼬임이 없는 빨간색 케이블을 핀 4에
 - 녹색-백색 케이블을 핀5에.
- 20 퓨즈 5용 퓨즈 홀더 플러스 쪽에 연결된 케이블 (앞쪽 안개등)을 뽑아낸다. (특별 공구 85 80 151을 사용한다). 케이블 단자를 잘라내고 케이블의 껍질을 벗긴다.
 추가 와이어링에 있는 빨간색 케이블 (케이블 단자 없음)과 이 케이블을 끈다. 키트에 들어 있는 케이블 단자를 사용한다.
 퓨즈 5 플러스 쪽에 케이블 단자를 끼운다 (앞쪽 안개등).
- 21 케이블의 다른 쪽 끝을 퓨즈 6용(2단 라디에이터 팬) 퓨즈 홀더의 플러스 쪽에 연결한다.
- 22 추가 키트에 남아있는 빨간색 케이블을 퓨즈 6용(2단 라디에이터 팬) 퓨즈 홀더에 연결한다.
- 23 릴레이 플레이트를 원위치에 장착하고 릴레이 및 퓨즈 박스를 장착한다. 케이블 그로밋에 유의한다.
- 24 위치 FR12에 키트에 있는 릴레이를 끼운다.

- 25 위치 6에 키트에 들어 있는 30A 퓨즈를 끼운다.
- 26 퓨즈 5를 원위치시킨다 (앞쪽 안개등).
- 27 릴레이 및 퓨즈 박스에 연결된 와이어링 하니스용 홀더를 조인다.
- 28 배터리와 배터리 케이블을 장착한다.
- 29 시계를 맞춘다.

전기 회로도

그림에 있는 두꺼운 선은 추가 와이어링 하니스에 들어있는 케이블을 표시한다.



E930A046

37RH	81	342a	396	628	H43-1
모터, 라디에이터 팬, 오른쪽	릴레이, 2단 라디에이터 팬, 고속	퓨즈 박스, 엔진실	우측 라디에이터 팬 고속 릴레이	DICE 컨트롤 모듈	왼쪽 A 필터 아래 커넥터 브래킷에 있는 흰색 커넥터