



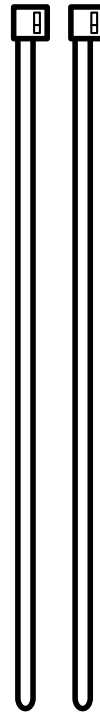
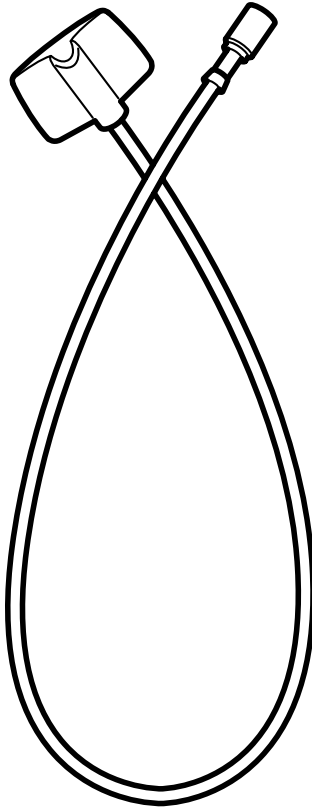
**SAAB**

**MONTERINGSANVISNING · INSTALLATION INSTRUCTIONS  
MONTAGEANLEITUNG · INSTALLATIONS DE MONTAGE**

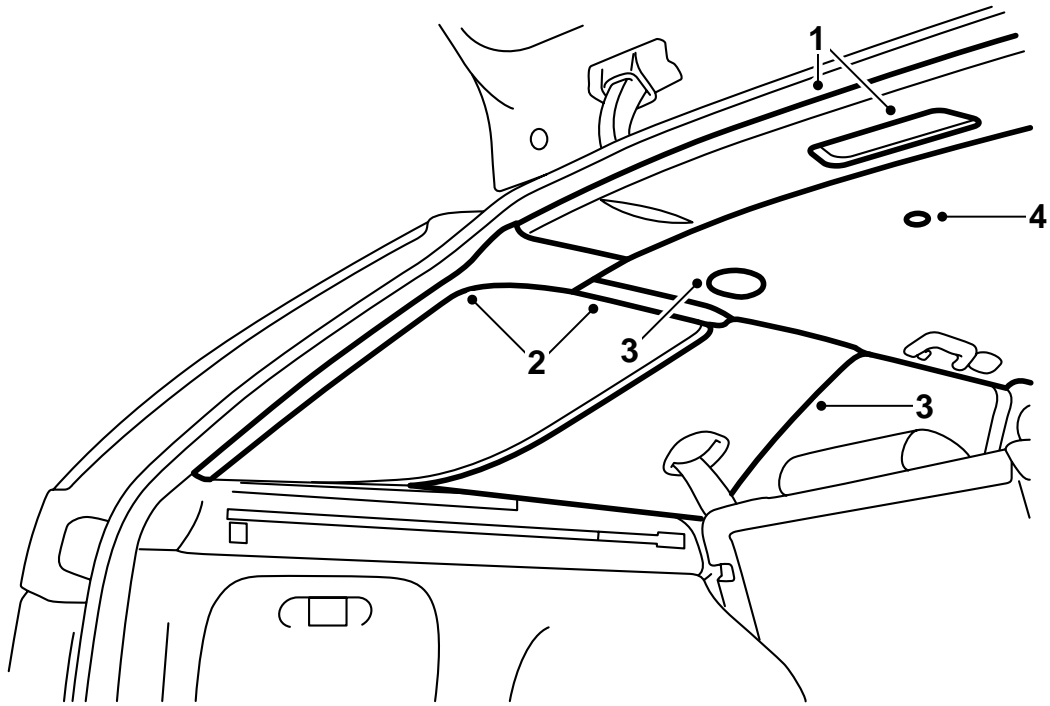
## Saab 9-5 5D

GSM 900MHz 용으로 유리 장착된 전화 안테나

Accessories Part No.	Group	Date	Instruction Part No.	Replaces
400 111 662	9:36-16	Sep 98	50 41 363	



E930A060

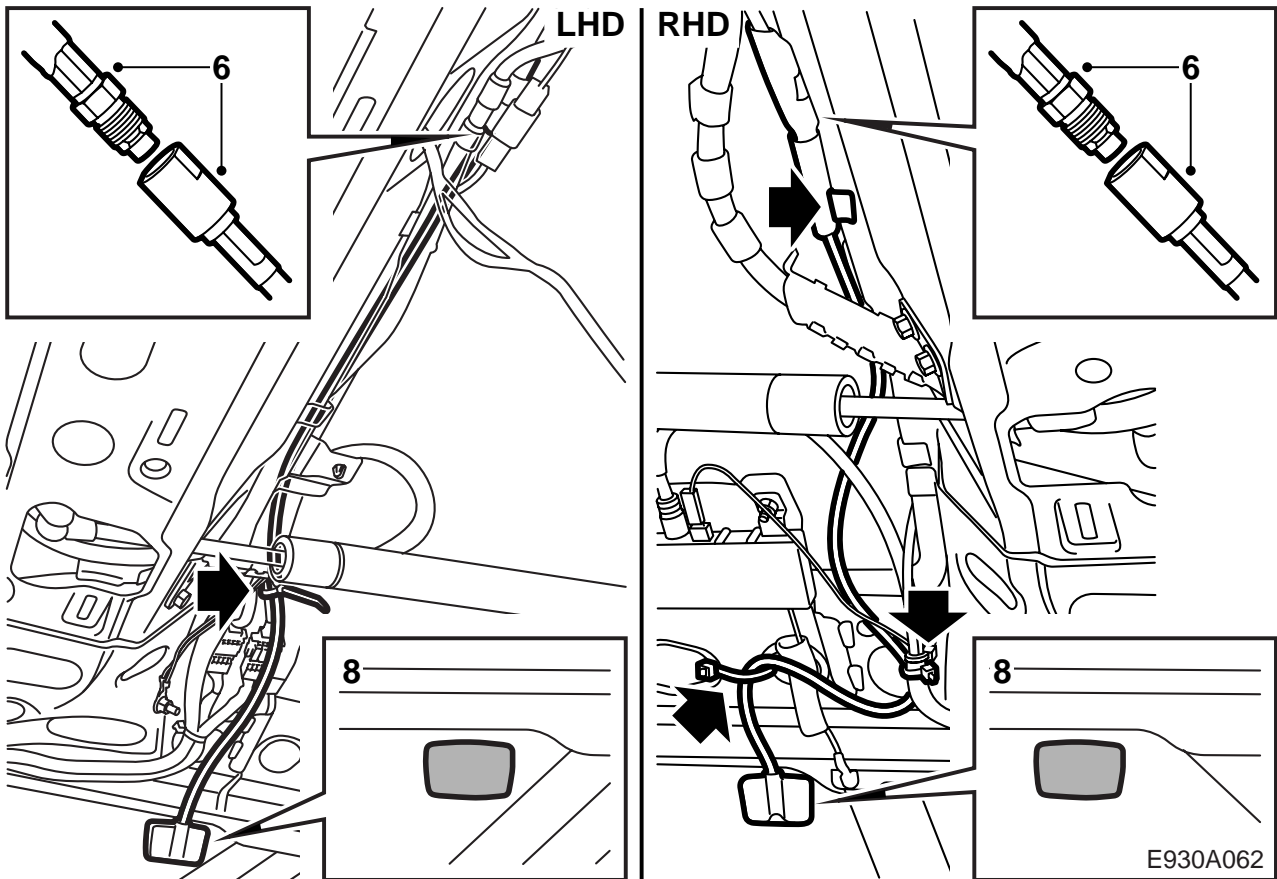


E930A061

### 주의

온도는 10 °C(40 °F) 이상이어야 한다.

- 1 보호커버를 들어내고 뒤쪽 루프 커버를 탈착한 후 조명 연결을 분리한다.
- 2 D필러 트림을 탈착하고 뒤쪽 측면 창 위 루프 커버를 탈착한다.
- 3 뒤쪽 측면 창 위의 루프 트림 마운팅을 탈착하고 위쪽 끝 양쪽 C필러 트림을 푼다.
- 4 루프에 있는 두 개의 클립을 탈착하고 헤드 라이닝을 조심스럽게 접어 내린다.



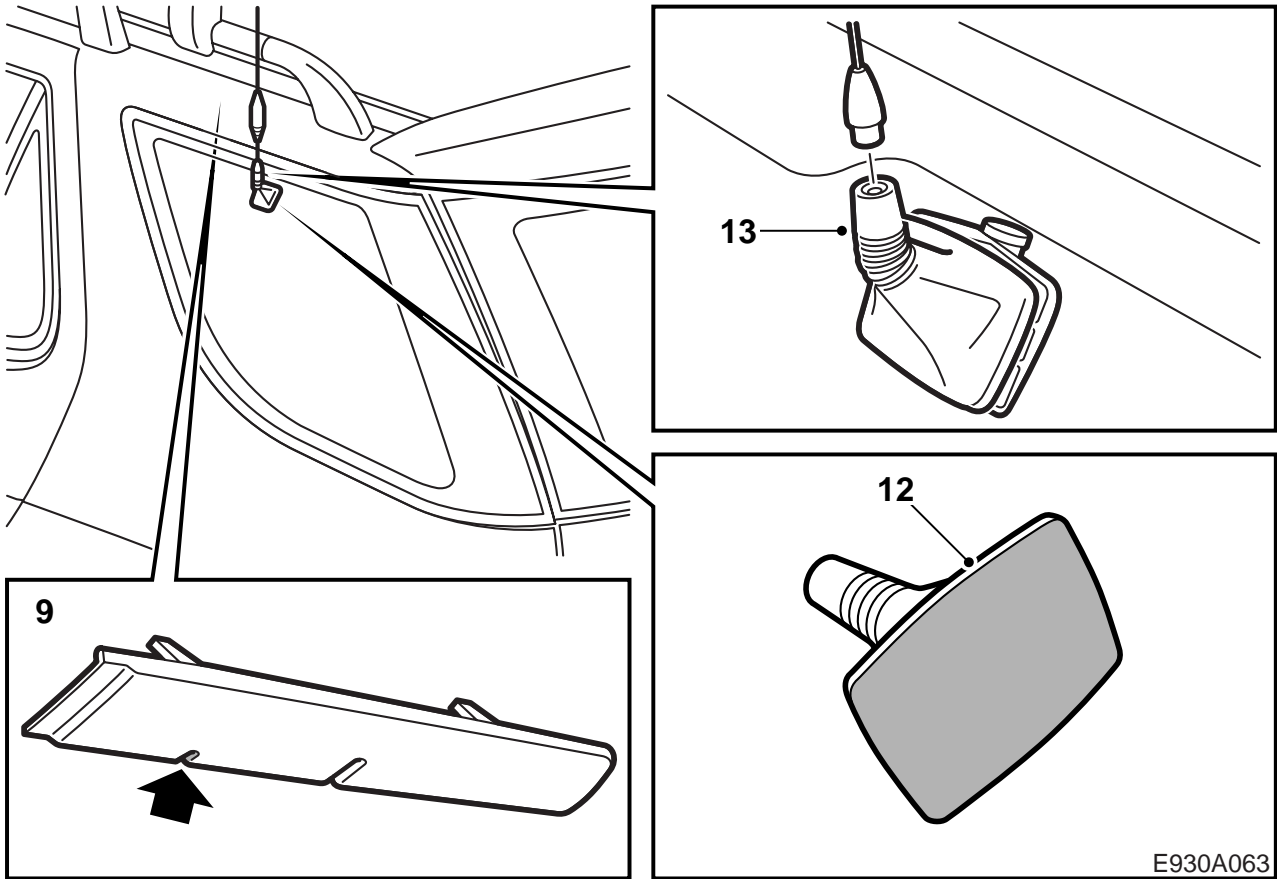
### 주의

온도는 10 °C(40 °F) 이상이어야 한다.

- 5 차량의 중간 쪽에서 안테나 케이블을 찾아내어 연결 돌레에 감아진 테이프를 제거한다.
- 6 전화 안테나 선을 차량에 미리 배선된 케이블에 연결하고 예비 배선된 케이블에 있는 클립을 커넥터의 중간에 이동시킨다. 소음이 생기는 것을 막기 위해 커넥터 돌레에 테이프를 감는다.
- 7 그림과 같이 안테나 케이블을 배치시키고 수신기의 장착을 용이하게 하기 위해 움직이는 부분을 고정시킨다.
- 8 안테나를 장착할 왼쪽 (LHD) 또는 오른쪽 (RHD) 뒤쪽 측면 창 안팎을 깨끗이한다. 그림 참조. 청소를 할 때는 제공되는 걸레를 사용하고 깨끗하고 보풀이 일지 않은 걸레로 물기를 닦아낸다. 깨끗이 한 유리면을 만지지 않는다.

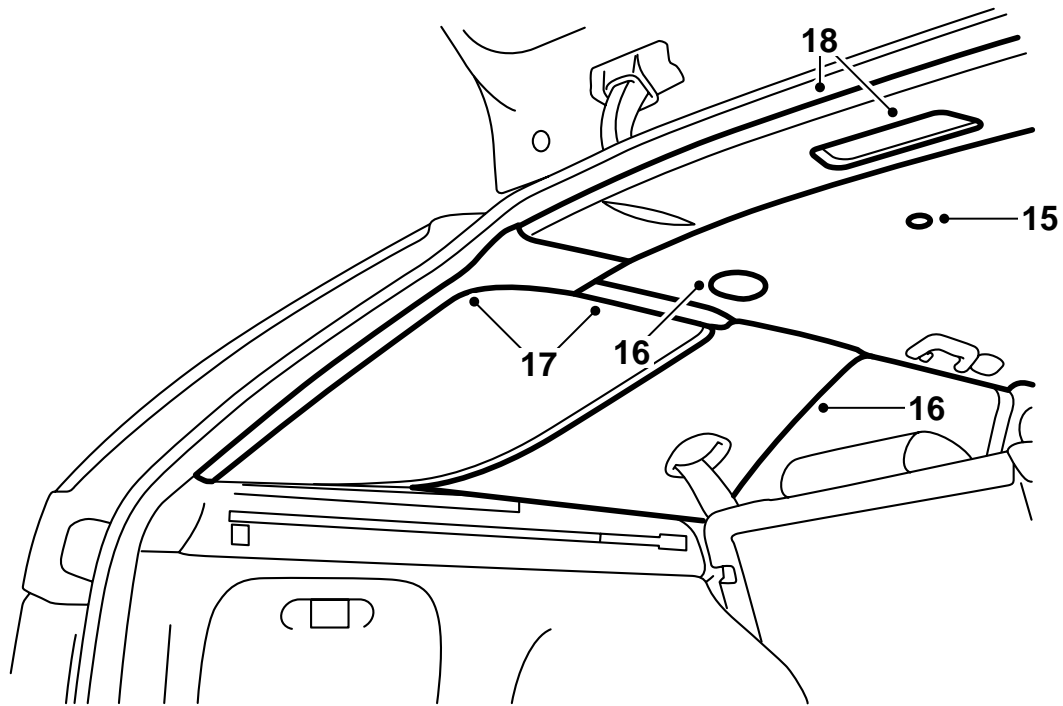
### 주의

안테나는 유리의 검정색 부분이나 열선 위에 장착해서는 안된다.



- 9 왼쪽 뒤 측면 창 (LHD) 또는 오른쪽 뒤 측면 창 (RHD) 을 커버에 있는 표시에 따라 커버에 안테나를 낄 수 있도록 깎아 낸다.
- 10 수신기에서 보호 종이를 제거한다. 테이프를 만지지 않고 창에 장착하기 전에 다른 물체와 접촉되지 않도록 한다.
- 11 측면창의 안쪽에 수신기를 조심스럽게 넣고 창에 맞춰 넣는다. 루프 커버에 깎아낸 부분에 수신기가 오고 안테나 케이블이 위로 가게 한다. 먼저 수신기의 하부를 창에 놓은 후 수신기 전체를 앞으로 젖히고 약 60초 동안 창에 세게 누르고 있다. 측면 창과 수신기 사이에 기포가 생기지 않았는지 점검한다. 마지막으로 케이블을 고정한다.
- 12 안테나 포트에서 보호 종이를 제거한다. 테이프를 만지지 않고 창에 장착하기 전에 다른 물체와 접촉되지 않도록 한다.
- 13 안테나를 측면창에 바깥쪽에 맞춰놓고 수신기의 중앙에 오게 하며, 먼저 안테나 포트의 하부를 창에 놓는다. 그 다음 안테나 포트 전체를 펴고 약 60초 동안 창에 세게 누르고 있다.
- 14 안테나 포트에 안테나 로드를 직립하여 고정한다. 10 ° 정도 기울어지면 50%의 효율 손실을 가져온다.

E930A063



E930A064

- 15 헤드 라이닝을 조심스럽게 올리고 루프에 두 개의 클립을 장착한다.
- 16 C 필러 트림과 뒤 측면 창 마운팅을 장착한다.
- 17 루프 커버의 잘라낸 곳에 안테나 케이블을 맞추어 넣고 뒤 측면창 위 루프 커버를 장착한 후 D 필러 트림을 장착한다.
- 18 조명을 연결하고 뒤 루프 커버를 장착한다.
- 19 설치 설명서를 차량에 보관한다.
- 20 자동차의 자동 세척 전에는 항상 안테나 로드를 탈착해야 함을 고객에게 알린다.

### 주의

접착제가 경화되어야 하기 때문에 72시간 이전에 자동 세척을 해서는 안된다.