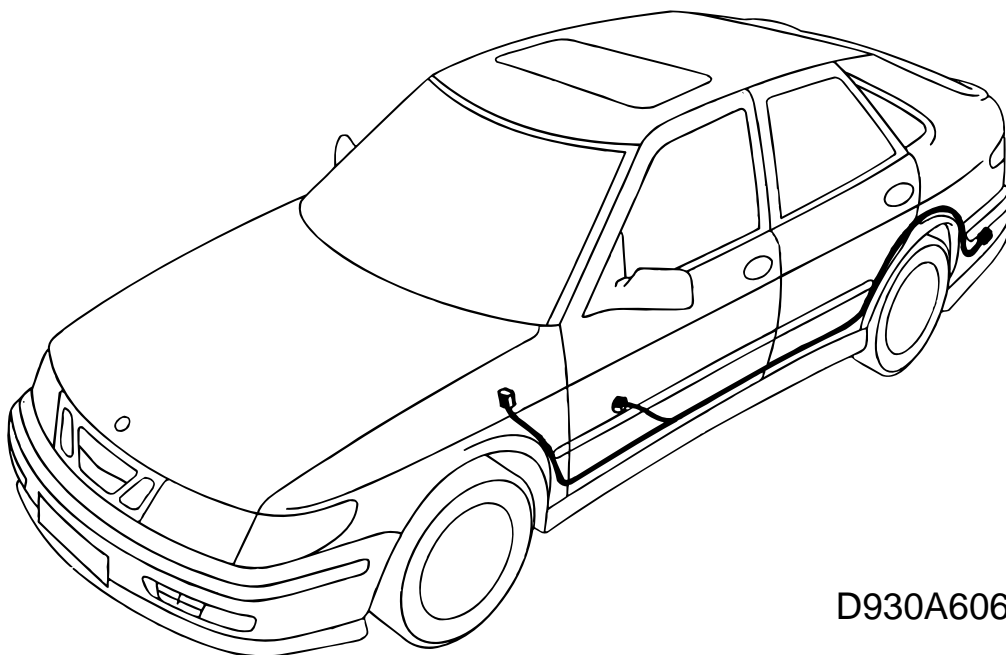



**SAAB**
**MONTERINGSANVISNING · INSTALLATION INSTRUCTIONS  
MONTAGEANLEITUNG · INSTALLATIONS DE MONTAGE**

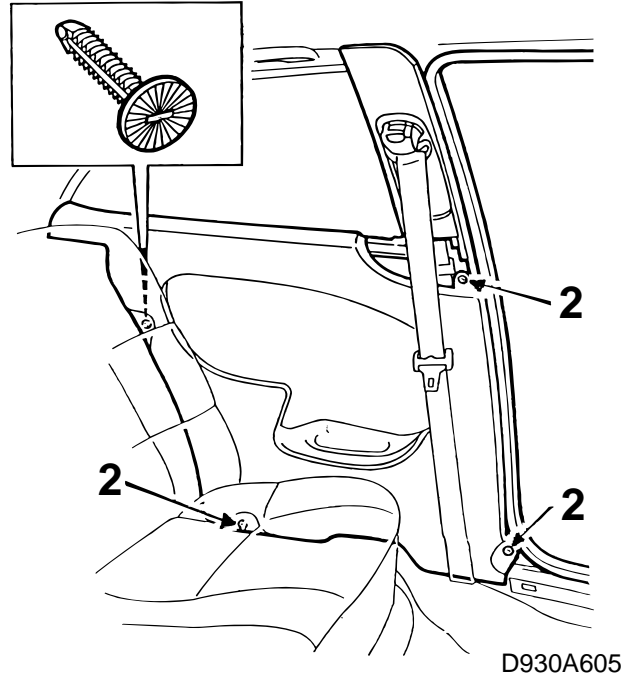
## Saab 9-3

와이어링 하니스, CD 교환기

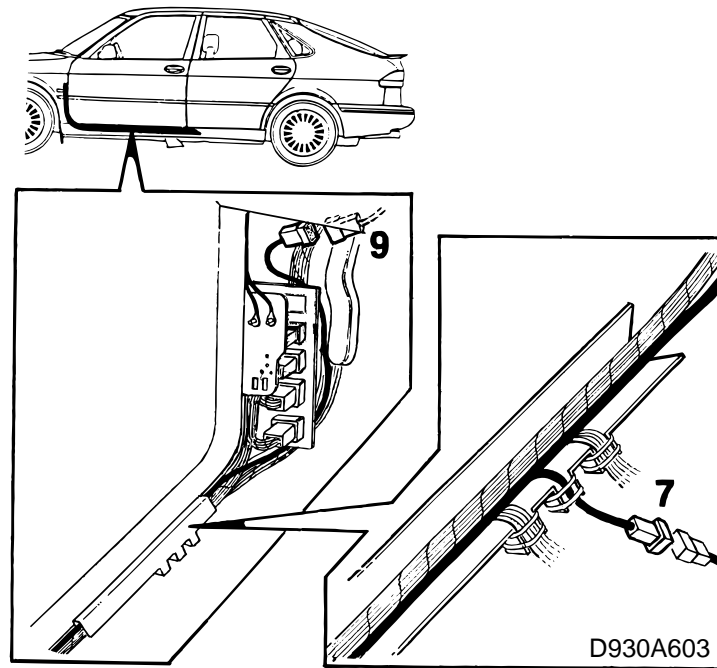
Accessories Part No.	Group	Date	Instruction Part No.	Replaces
400 111 738	9:36-11	Jun 98	86 90 612	86 90 612 May 98


**D930A606**

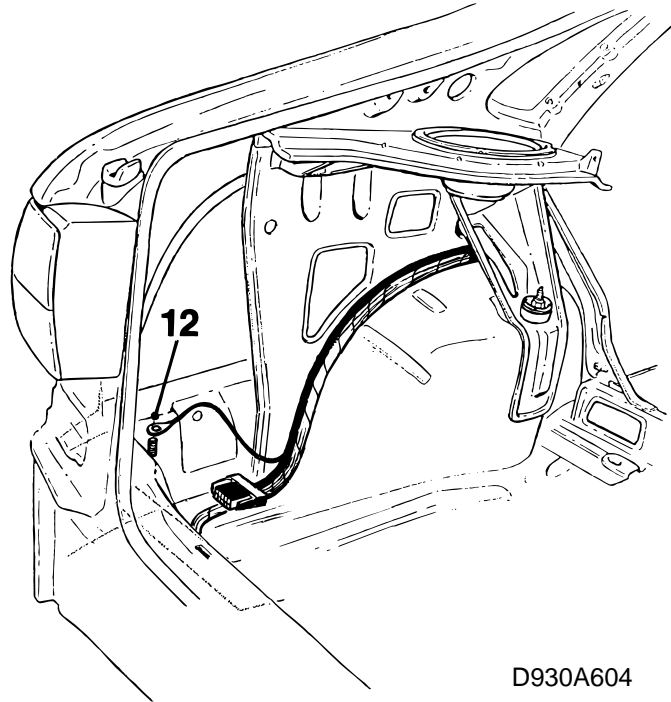
- 1 와이어링 하니스
- 2 케이블 타이 (8개)



- 1 트렁크 뚜껑을 열고, 트렁크 내 왼쪽 뒤 측면 트림을 풀어 벗겨낸다.
- 2 3도어 차량의 리어윈도 아래 왼쪽 측면 트림을 탈착한다.
- 3 왼쪽 앞뒤 스커프 플레이트 및 B필러 트림을 탈착한다.
- 4 하부 패널을 탈착한다. 핸들이 오른쪽에 장착된 차량에서는 소하물 선반을 탈착한다.



- 5 드럼 (케이블 스템) 내 와이어링 하니스 둘레에 있는 중간 케이블 타이를 잘라낸다
- 6 매트를 들어 올리고 2핀 커넥터를 찾은 후 홀더에서 커넥터를 빼낸다.
- 7 CD 교환기 와이어링 하니스의 2핀 커넥터를 차상 커넥터에 연결한다. 커넥터를 고정한다.
- 8 케이블 드럼 내 와이어링 하니스 둘레의 잘라낸 케이블 타이를 새 것으로 바꾼다.
- 9 CD교환기의 6핀 커넥터를 차상의 커넥터에 연결하다. 이것은 커넥터용 콘솔 위에 위치해 있다.



D930A604

- 10 케이블 드럼에 CD 교환기 와이어링 하니스를 배치한 후 케이블 드럼을 따라 트렁크 뒤쪽으로 잡아 당긴다.
- 11 CD 교환기 케이블을 케이블 드럼에 고정하고 케이블 타이로 고정한다.
- 12 CD 교환기의 접지선을 연결한다.
- 13 탈착한 부분을 원위치시킨다.