



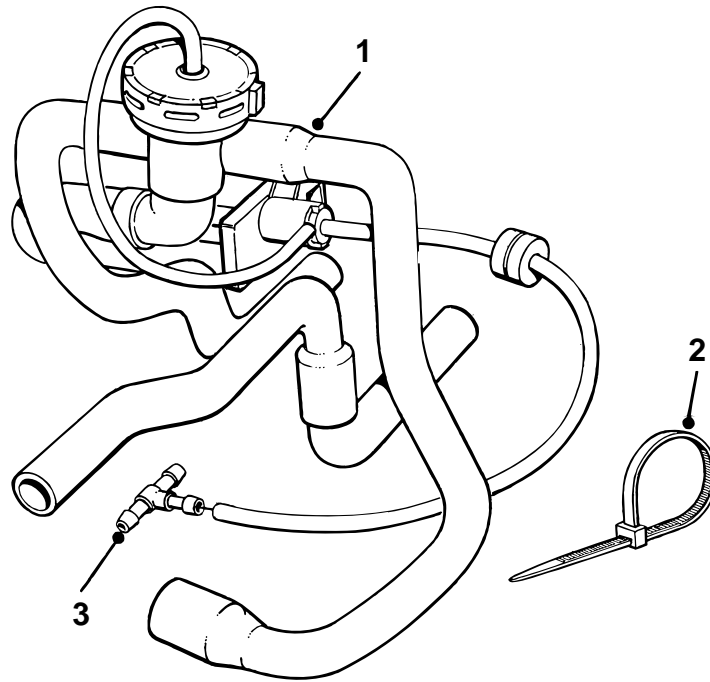
**SAAB**

**MONTERINGSANVISNING · INSTALLATION INSTRUCTIONS  
MONTAGEANLEITUNG · INSTALLATIONS DE MONTAGE**

## Saab 9-5

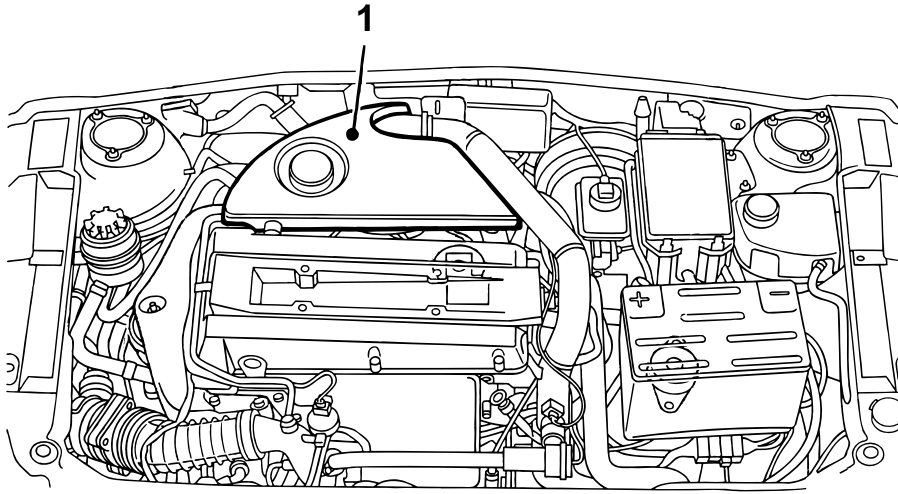
워터 밸브

Accessories Part No.	Group	Date	Instruction Part No.	Replaces
400 111 746	9:87-14	Aug 98	48 69 509	



E980A621

- 1 워터 밸브 어셈블리
- 2 케이블 타이 (x2)
- 3 T자형 파이프



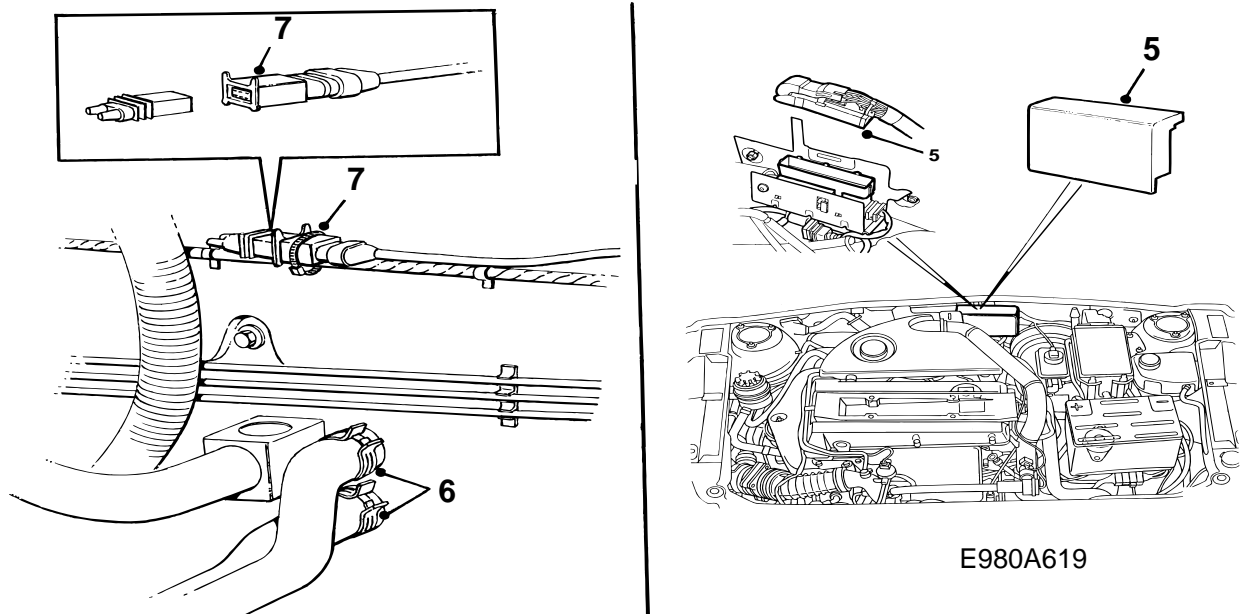
E980A618

- 1 엔진 커버를 제거한다.
- 2 열가리개를 놓고 냉각 장치의 팽창 탱크 뚜껑을 연다.

**⚠ 경고**

차량의 엔진이 뜨거우면 주의해야 한다. 냉각수가 뜨겁기 때문이다. 배기 매니폴드에서 화상을 입을 위험이 있다.

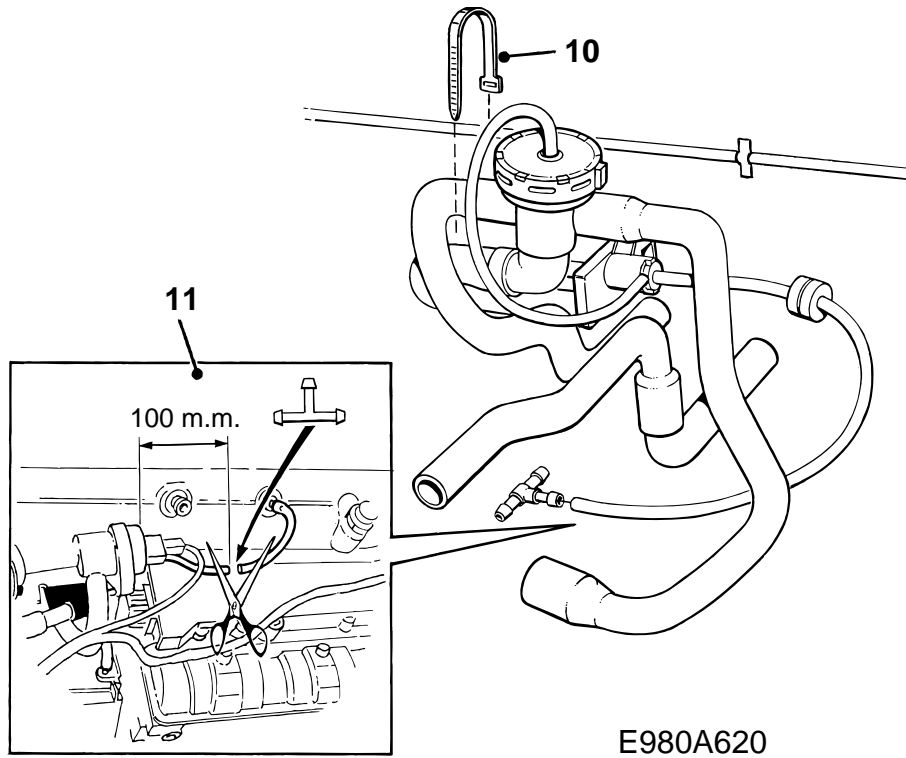
- 3 차량을 들어 올린다. 냉각수를 모으기 위해 용기를 받친다. 드레인 플러그를 열고 호스를 연결한 후 냉각수를 빼낸다.
- 4 드레인 플러그를 조이고 차량을 내려 놓는다.



- 5 커버를 제거하고 엔진 와이어링 하니스용 커넥터를 분리한다. 커넥터용 콘솔을 풀고 옆으로 젖혀 놓는다.
- 6 케이블 타이를 잘라내고 열교환기와 엔진 사이 냉각수 호스를 탈착한다. 호스 클램프를 워터 밸브에 있는 새 호스에 옮긴다.
- 7 워터 밸브의 2핀 커넥터를 벌크 헤드에 고정하는 케이블 타이를 잘라낸다. 커넥터의 보호커버를 탈착한다.
- 8 워터 밸브의 커넥터를 연결한다.
- 9 워터 밸브를 열교환기 파이프와 엔진에 배치한 후 연결한다.

### 참고

호스 장착을 용이하게 하기 위해 비눗물을 사용한다.



E980A620

- 10 워터 밸브를 호스 둘레와 벌크헤드에 있는 케이블 드럼에 케이블 타이로 고정시킨다.
- 11 흡입 파이프의 진공 인렛에서 약 100mm 되는 곳의 진공 호스를 잘라내고 호스 양쪽 끝에 T파이프를 연결한다. 워터 밸브에서 T파이프까지 진공 호스를 연결한다.

### 주의

호스가 유동 부품에 접촉되지 않도록 유의한다.

- 12 워터 밸브 호스를 냉각 호스에 케이블 타이로 고정한다.
- 13 콘솔을 장착하고 커넥터를 연결한다. 커버를 장착한다.
- 14 냉각수를 보충하고 장치의 밀봉 상태를 검사한다.
- 15 다음과 같이 냉각 장치에서 공기를 빼낸다.

### 참고

A/C가 OFF 위치이어야 한다.

장치에 MAX레벨까지 채워 넣고, 팽창 탱크 뚜껑을 닫는다. 엔진을 시동시킨 후 라디에이터 팬이 다시 세번 시작될 때까지 엔진 회전수를 변화시키면서 워밍업시킨다. 엔진을 끄고 필요시 MAX 레벨까지 보충한다.

- 16 엔진 커버를 장착한다.