

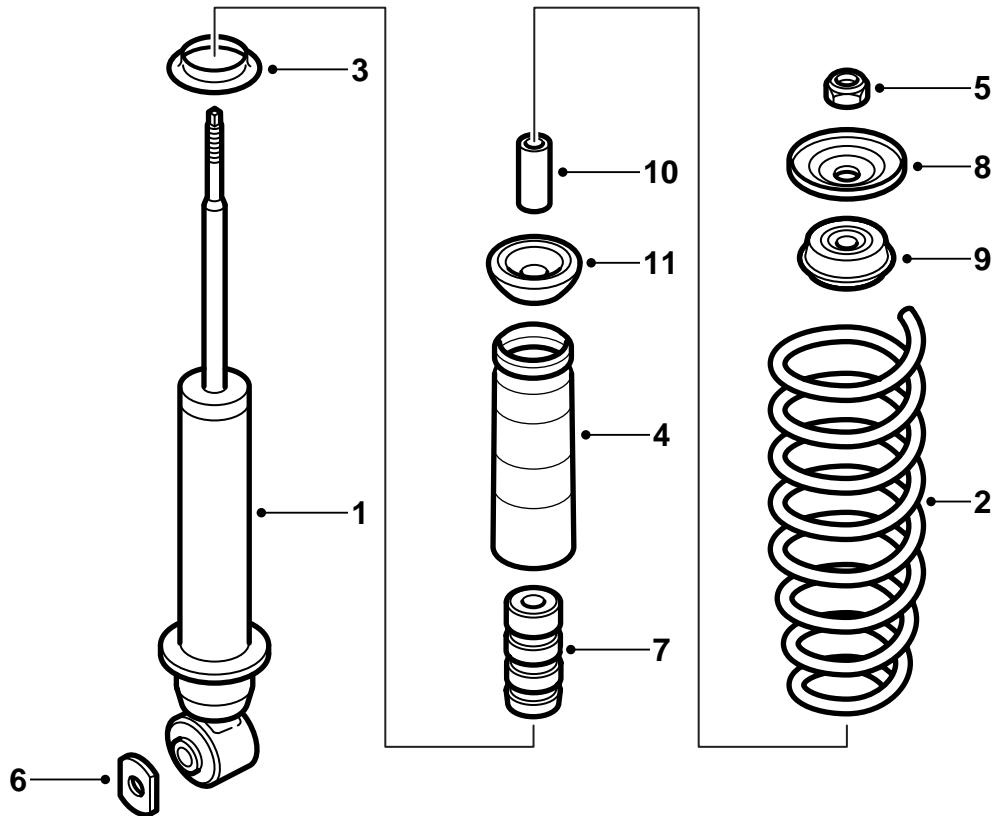


MONTERINGSANVISNING · INSTALLATION INSTRUCTIONS
MONTAGEANLEITUNG · INSTRUCTIONS DE MONTAGE

Saab 9-5 -M02

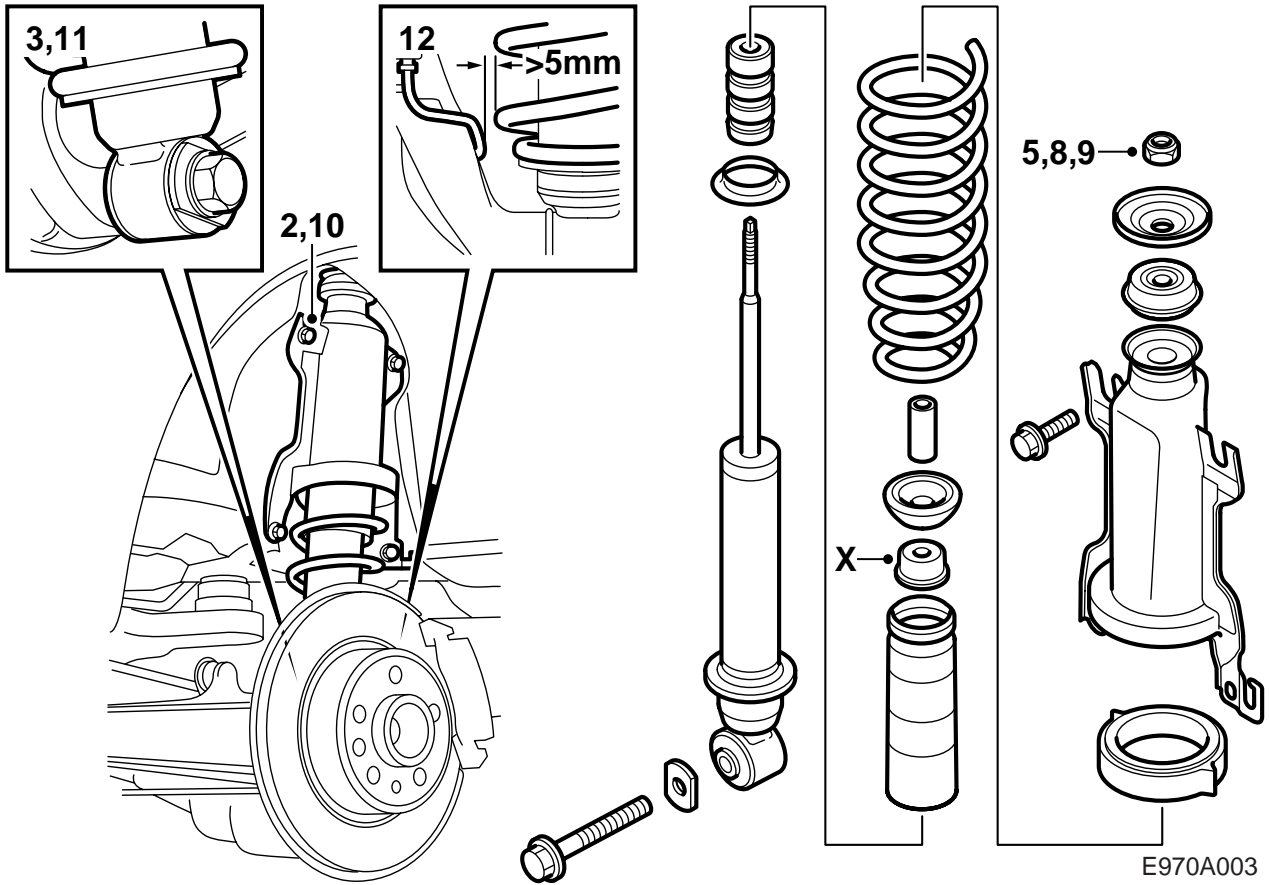
레벨 조절

Accessories Part No.	Group	Date	Instruction Part No.	Replaces
400 111 845 400 112 702 400 130 480 400 130 498	7:61-7	Sep 04	48 35 922	48 35 922 Feb 01



E970A002

- 1 댐퍼 (2개)
- 2 스프링 (2개)
- 3 스페이서 링 (2개)
- 4 먼지 커버 (2개)
- 5 로킹 너트 (2개)
- 6 와셔 (2개)
- 7 범프 스톱 (2개)
- 8 와셔 (2개)
- 9 고무 부싱 (2개)
- 10 슬리브 (2개)
- 11 고무 부싱 (2개)



레이크 파이프를 스프링에서 벗겨낸다.

- 1 차를 들어 올리고 뒷바퀴를 빼낸다.
- 2 스프링 브래킷의 하부 고정나사를 탈착한 후 상부 나사를 약간 푼다.
- 3 댐퍼의 하부 고정 나사를 탈착한다.
- 4 댐퍼와 함께 스프링 어셈블리를 들어낸다.
- 5 댐퍼의 로킹 너트를 완전히 풀지 않고 약간만 푼다 (피스톤 로드를 잡는다)
- 6 댐퍼가 매달리도록 스프링 브래킷을 눌러 넣고 센터 너트, 와셔 그리고 고무 부싱을 제거한다. 필요 시 스프링 압축기 88 18 791을 사용할 수도 있다.
- 7 사용하던 댐퍼에서 나온 와셔 (X)를 키트에 있는 먼지 커버에 장착하고 키트에 있는 스페이서 링, 범프 스톱, 새 스프링, 먼지 커버, 고무 부싱, 스프링의 상부 스페이서 링 그리고 스프링 브래킷을 새 댐퍼에 위치시킨다.

주의

스프링의 끝이 스페이서 링에 파진 구멍에 들어가도록 한다.

- 8 댐퍼에 압력이 덜 가도록 스프링 브래킷을 눌러 내리고 고무 부싱과 와셔를 놓는다. 새 로킹 너트를 뒷바퀴 조인다 (필요 시 스프링 압축기를 사용한다).
 - 9 댐퍼의 로킹 너트를 체결한다 (피스톤 로드를 잡는다).
- 체결토크: 20Nm (15lbf ft).**
- 10 스프링 어셈블리를 원위치에 맞춰 넣고, 스프링 브래킷을 위쪽으로 민 후 나사를 체결한다.

주의

오른쪽 뒤쪽 아래쪽 보호 와셔를 유의한다.

체결토크: 55Nm (41lbf ft).

- 11 뒷차축에 범퍼 하부 마운팅을 맞춰 놓는다. 볼트를 끼운다. 차량이 바퀴가 끼여져 있을 때와 같은 높이로 컬럼 잭을 사용하여 스티어링 스윙블 멤버를 들어 올린다. 키트의 와셔와 함께 볼트를 조인다.

체결토크: 190Nm (141lbf ft).

- 12 **2 피스톤식 캘리퍼 (고정 캘리퍼)가 있는 4D 차량:** 스프링과 브레이크 파이프 사이가 적어도 5mm인지 점검한다.

거리가 이 이하이면, 거리가 적어도 5mm가 될 때까지 다음과 같은 방법으로 브레이크 파이프를 조심스럽게 벗겨야 한다: 굵고 둥글린 날이 있는 2개의 드라이버의 날에 직물 테이프를 감은 후 한 개의 드라이버를 브레이크 파이프와 경선 링크 사이에 끼워 넣어 서포트로 하고 다른 한 개의 드라이버로 조심스럽게 브

⚠ 경고

브레이크 파이프의 반부식 보호장치가 손상되어서는 안된다.

- 13 휠과 브레이크 디스크 사이 접촉면에 먼지가 묻지 않고 녹이 슬지 않도록 깨끗이 한다.
- 14 허브에 고압의 페이스트 (부품번호 30 06 442)를 도포한다.

주의

휠과 브레이크 디스크 사이 접촉면에 그리스가 묻지 않도록 주의한다.

- 15 **알루미늄 휠:** 나사의 나사산과 나사의 원뿔 모양의 면에 오일을 도포한다.
- 16 원위치에 휠이 매달려 있게하고 나사를 장착한 후 휠이 센터링되도록 나사를 손으로 교대로 돌린다.
- 17 나사를 교대로 두번 조인다.

주의

휠을 조일 때는 휠이 자유로 돌 수 있도록 매달려 있어야 한다.

체결 토크

알루미늄 휠 110Nm (81lbf ft)

**금속 휠 50 Nm +90° +90°,
최대 110 Nm (37 lbf ft +90° +90°,
최대 81 lbf ft).**

참고

금속 휠의 장착시 볼트가 너무 세게 조여지지 않도록 토크 렌치를 110 Nm (81 lbf ft)에 이르도록 조여야 한다. 토크 렌치가 110 Nm (81lbf ft)에 이르면 토크 조임을 중단해야 한다.

- 18 차를 바닥에 내려놓는다.