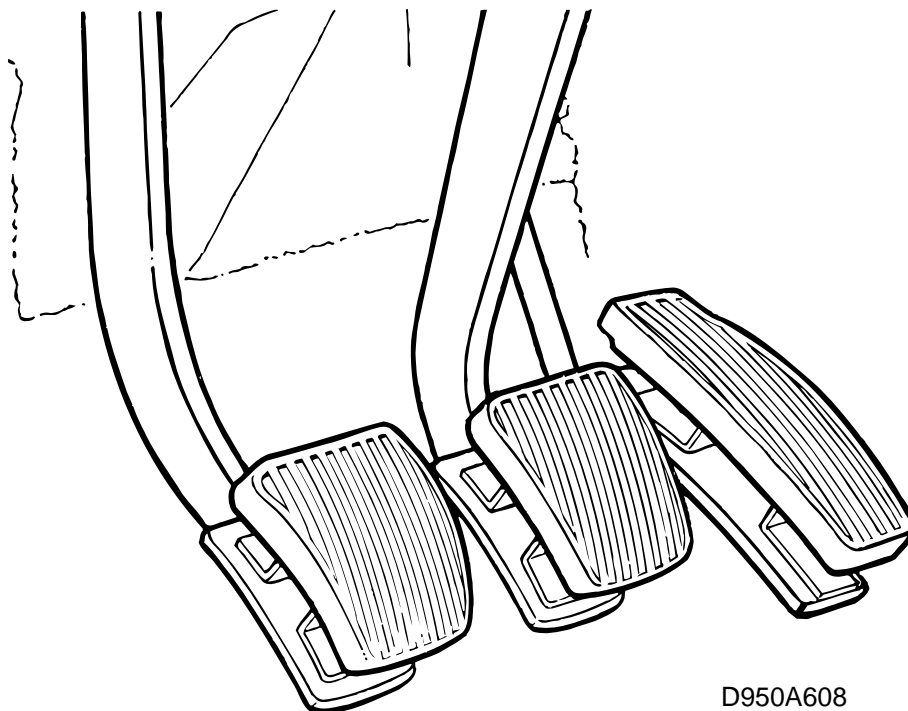


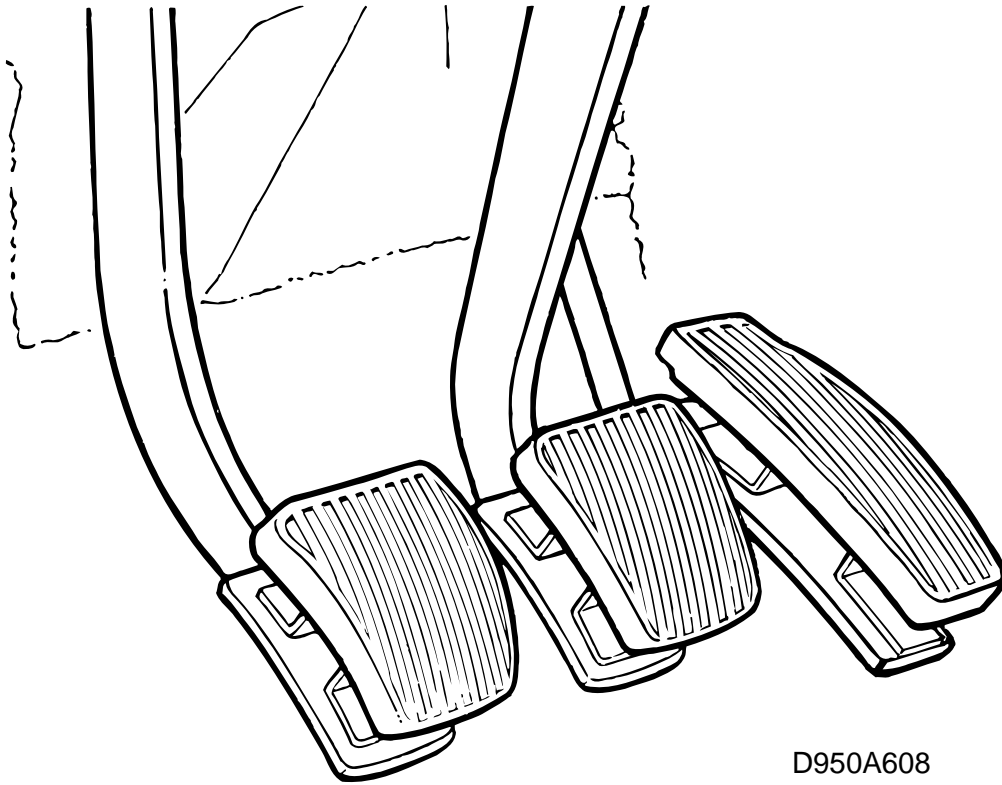
**SAAB****MONTERINGSANVISNING · INSTALLATION INSTRUCTIONS  
MONTAGEANLEITUNG · INSTRUCTIONS DE MONTAGE****Saab 900 M94-, Saab 9-3**

페달 위치 상승 키트

Accessories Part No.	Group	Date	Instruction Part No.	Replaces
400 111 852 400 111 860 400 111 878 400 111 886 400 111 894	9:52-01	Sep 99	50 61 361	50 61 361 May 99



D950A608



D950A608

- 1 모든 페달에서 페달 고무를 제거한다.
- 2 동봉된 보링 본을 사용한다. 보링 본을 떼어 프나 이와 유사한 것을 사용하여 페달에 고정시킨다. 페달 플레이트에 구멍의 위치를 표시하고 페달 플레이트에 직각이 되도록 구멍을 뚫는다. 먼저 3.5mm 드릴로 구멍을 뚫은 후 7mm 드릴로 구멍을 뚫는다.
- 3 페달 플레이트에 페달 고무를 붙인다.
- 4 키트에 들어있는 나사와 너트를 사용하여 페달 플레이트를 조인다.

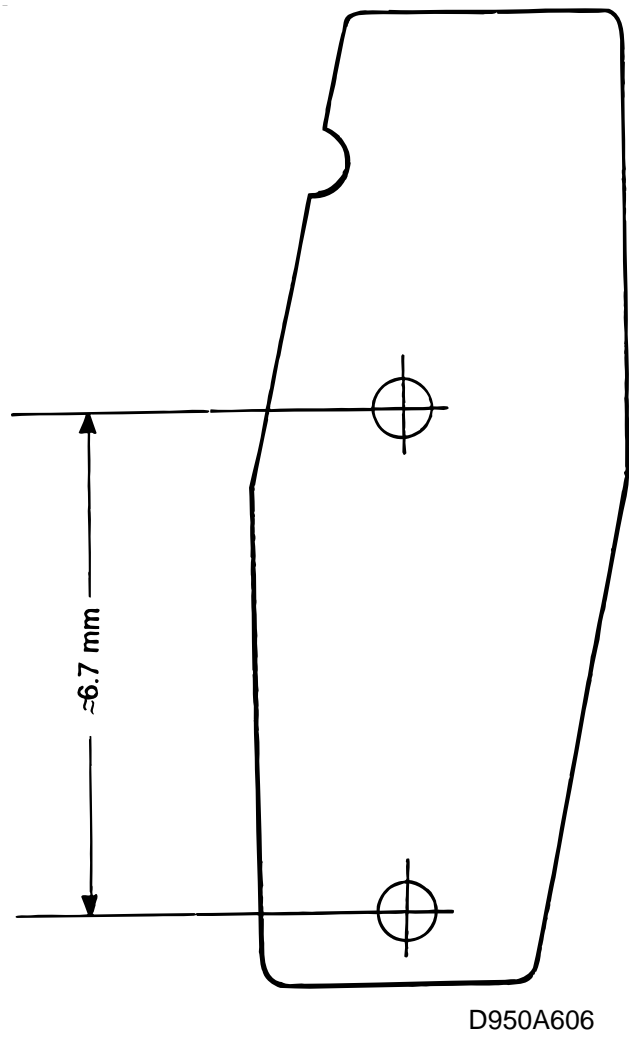
**체결 토크: 9.5 Nm (7 lbf ft)**

### 참고

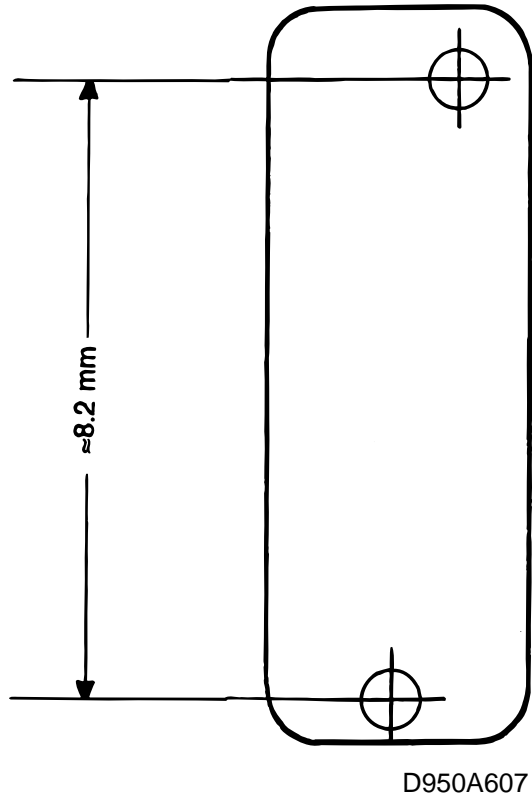
액셀러레이터 페달 플레이트는 올바른 방향으로 잘 장착되도록 유의한다.

콘솔을 페달 가장자리와 꼭맞게 장착한다.

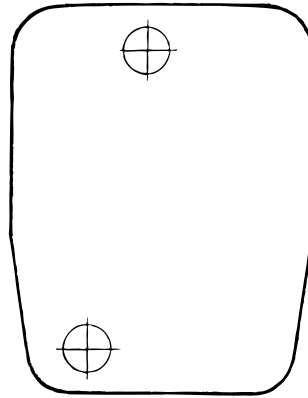
본, 액셀러레이터 페달 LHD



본, 액셀러레이터 페달 RHD

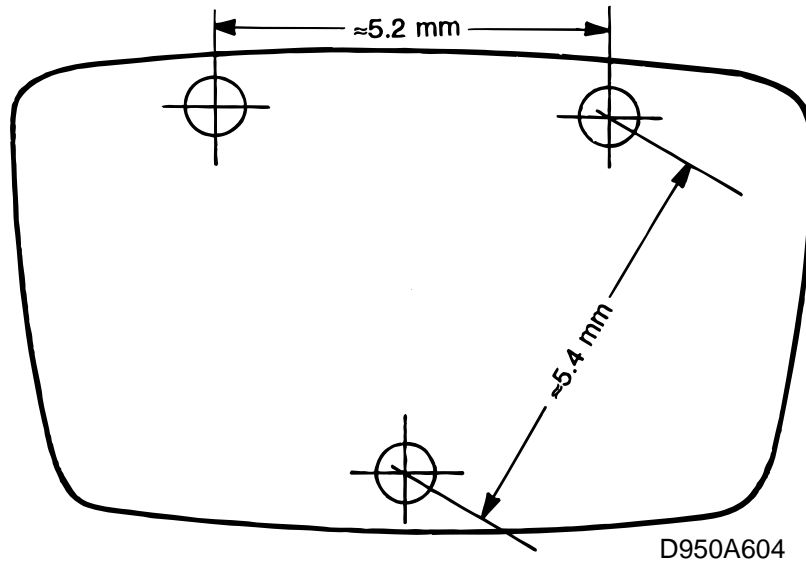


본, 브레이크 페달 LHD, 수동 변속기



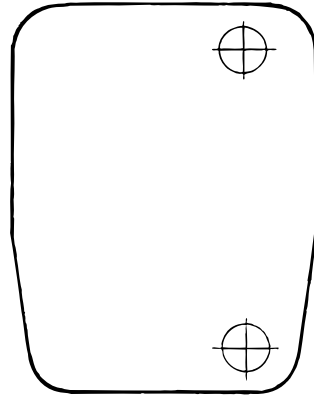
D950A601

본, 브레이크 페달 LHD, 자동 변속기/Sensonic



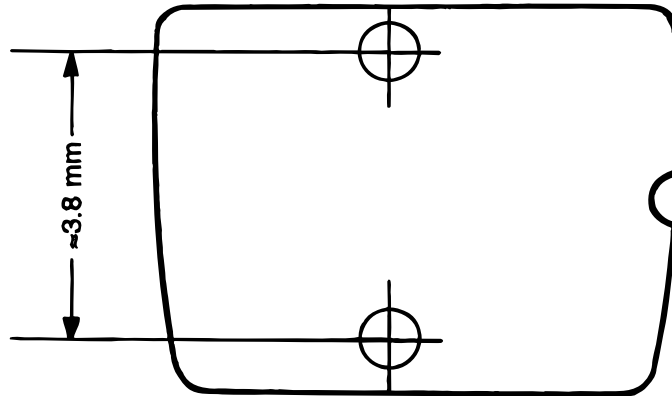
D950A604

본, 브레이크 페달 RHD, 수동 변속기



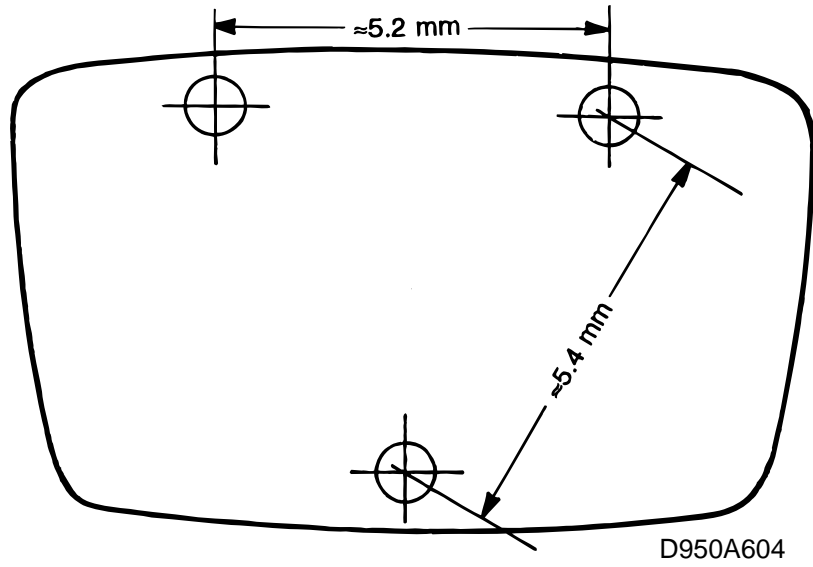
D950A602

본, 브레이크 페달, RHD 자동변속기/Sensonic 900 M94-98과 9-3 M98, 새시번호 W2058195 (3D/5D) 또는 W7054083 (CV)까지

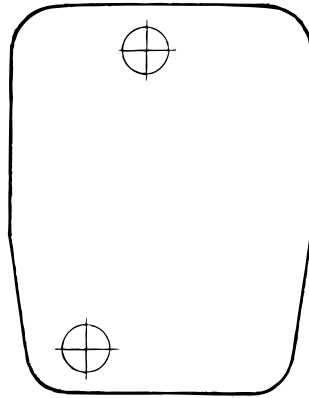


D950A605

본, 브레이크 페달 RHD, 자동 변속기 9-3 M98, 새시번호 W2058196 (3D/5D) 또는 W7054084 (CV)부터

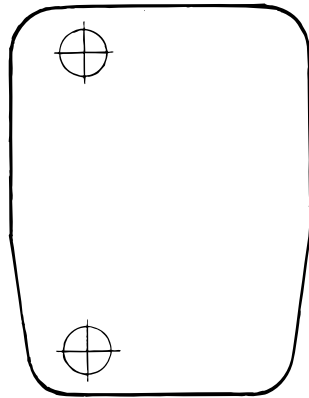


본, 클러치 페달 LHD 900 -M97



D950A601

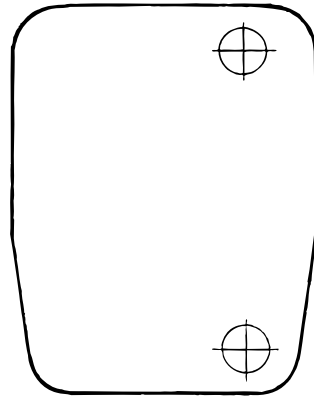
본, 클러치 페달 LHD 900 M98/9-3



D950A603



본, 클러치 페달 RHD



D950A602