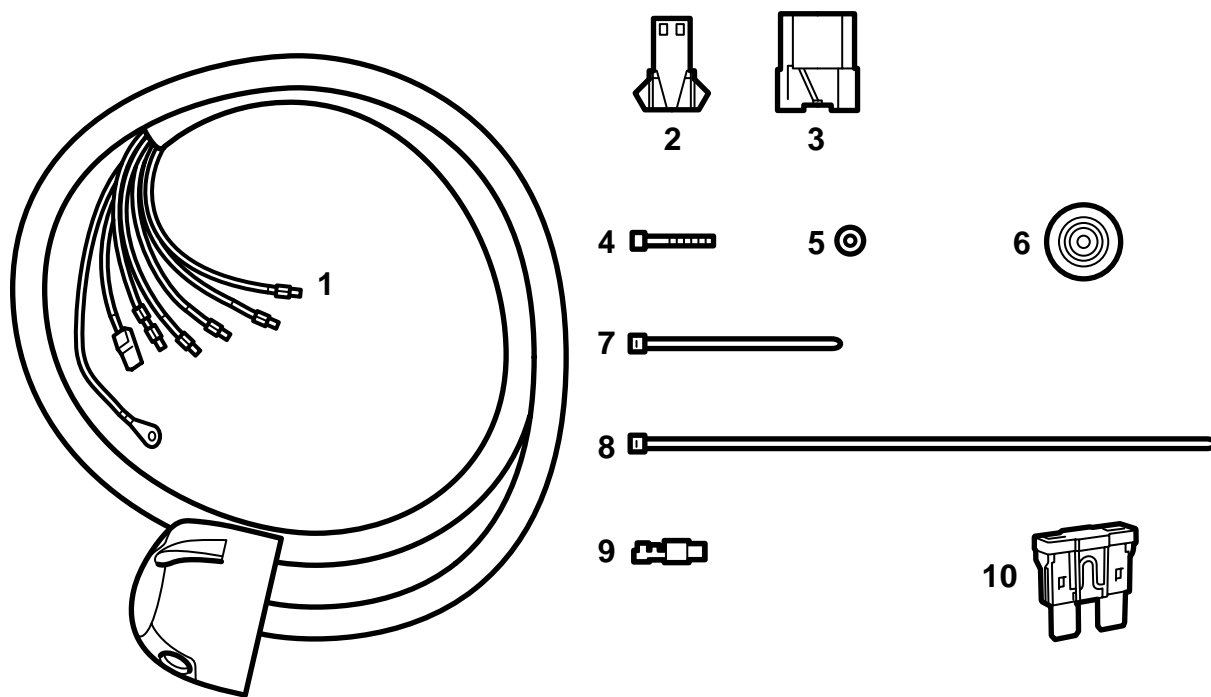


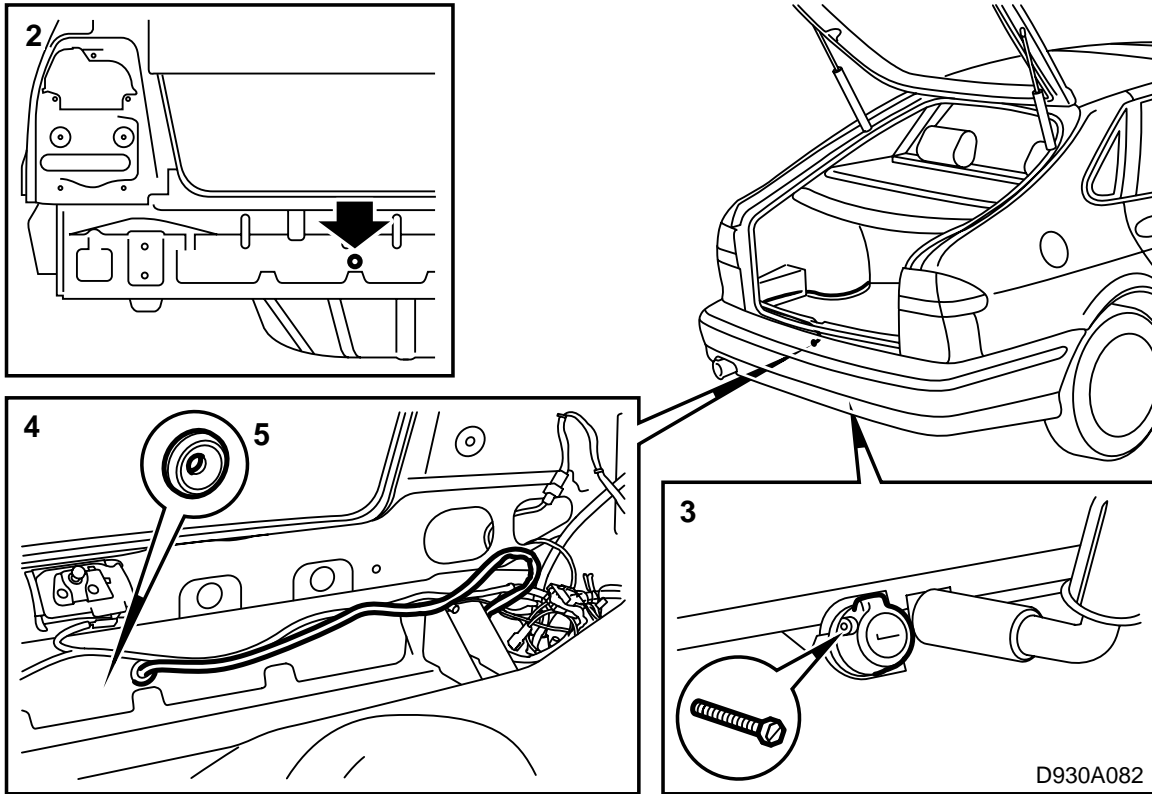
**SAAB****MONTERINGSANVISNING · INSTALLATION INSTRUCTIONS
MONTAGEANLEITUNG · INSTRUCTIONS DE MONTAGE****Saab 900 M94-, Saab 9000, Saab 9-3****7 핀 견인장치 커넥터**

Accessories Part No.	Group	Date	Instruction Part No.	Replaces
400 112 074	3:71-15	Jul 99	86 79 219	75 03 80 Jul 93 51 06 703 Apr 99



D930A081

- 1 견인장치 커넥터
- 2 2핀 커넥터
- 3 8 핀 커넥터
- 4 나사 (3x)
- 5 너트 (3x)
- 6 고무 그로밋
- 7 케이블 타이 (2x)
- 8 케이블 타이 (3x)
- 9 납작한 편
- 10 10A 퓨즈



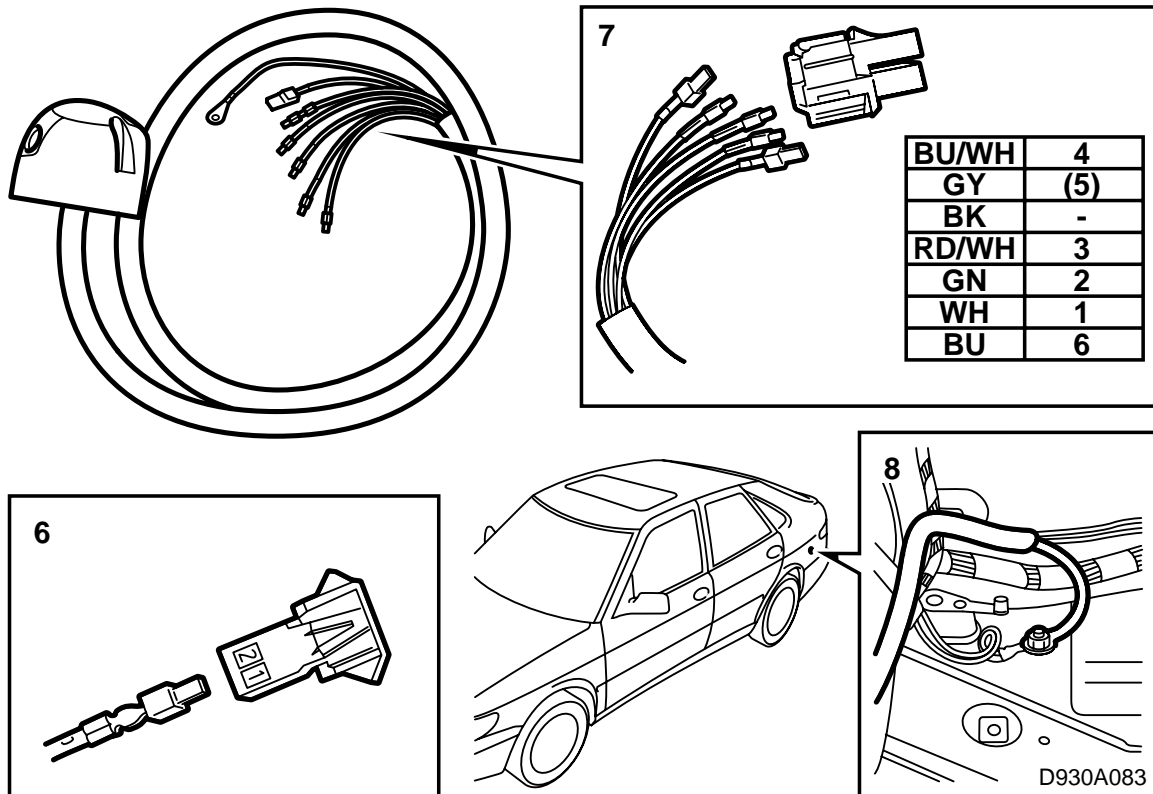
Saab 900 M94-, Saab 9-3

- 1 왼쪽 뒤쪽 측면 트림을 벗겨둔다.
- 2 그림과 같이 구멍톱으로 $\varnothing 25\text{mm}$ 구멍을 뚫는다. 구멍에 부식방지제를 칠한다.

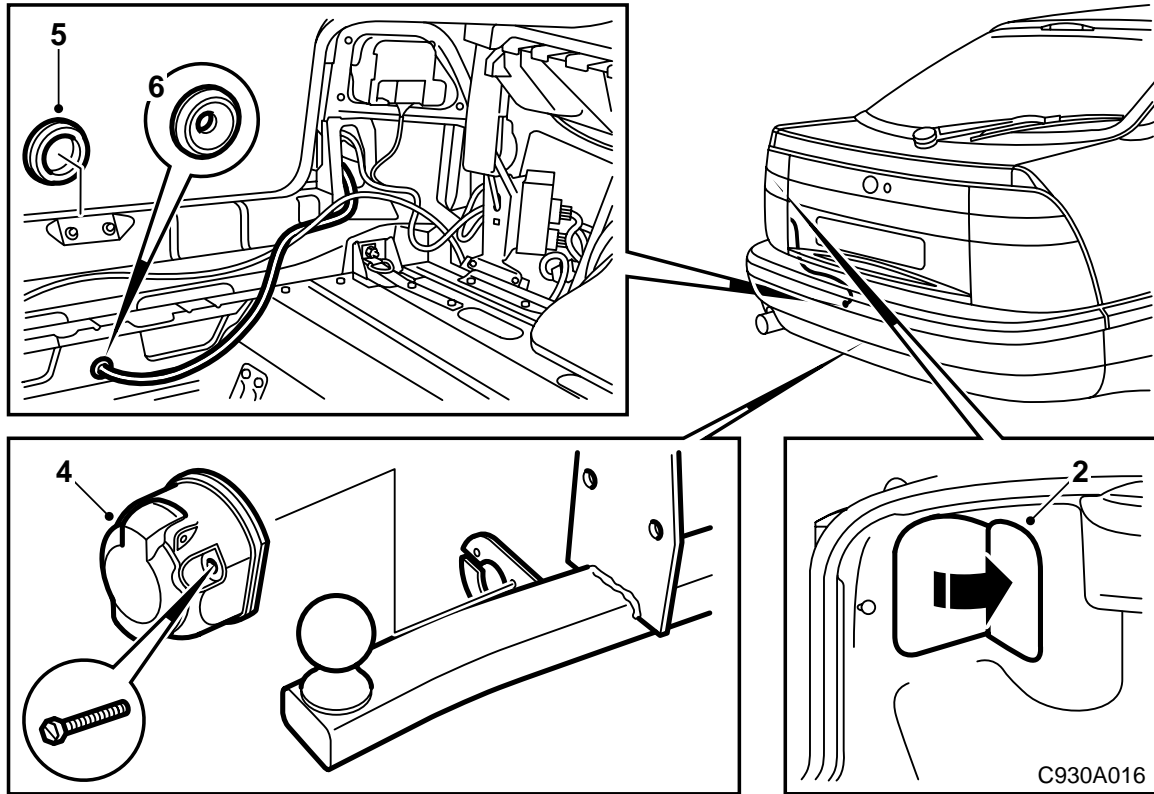
⚠ 경고

뒷쪽 멤버를 따라 위치한 와이어링 하니스에 유의한다.

- 구멍에서 거칠은 부분을 갈아내고 연마 가루 또는 색소를 제거한다. Teroson Rengorare FL 을 사용하여 깨끗이 닦는다. Standox 1K Fullprimer 를 칠한다. 마무리 칠을 한다. Terotex HV 400 (부품 번호 30 15 930)을 구멍 안쪽에 칠한다.
- 3 견인장치의 소켓에 7핀 커넥터를 나사로 고정한다.
 - 4 트렁크에 와이어링 하니스를 밀어 넣는다.
 - 5 고무 그로밋을 장착한다.

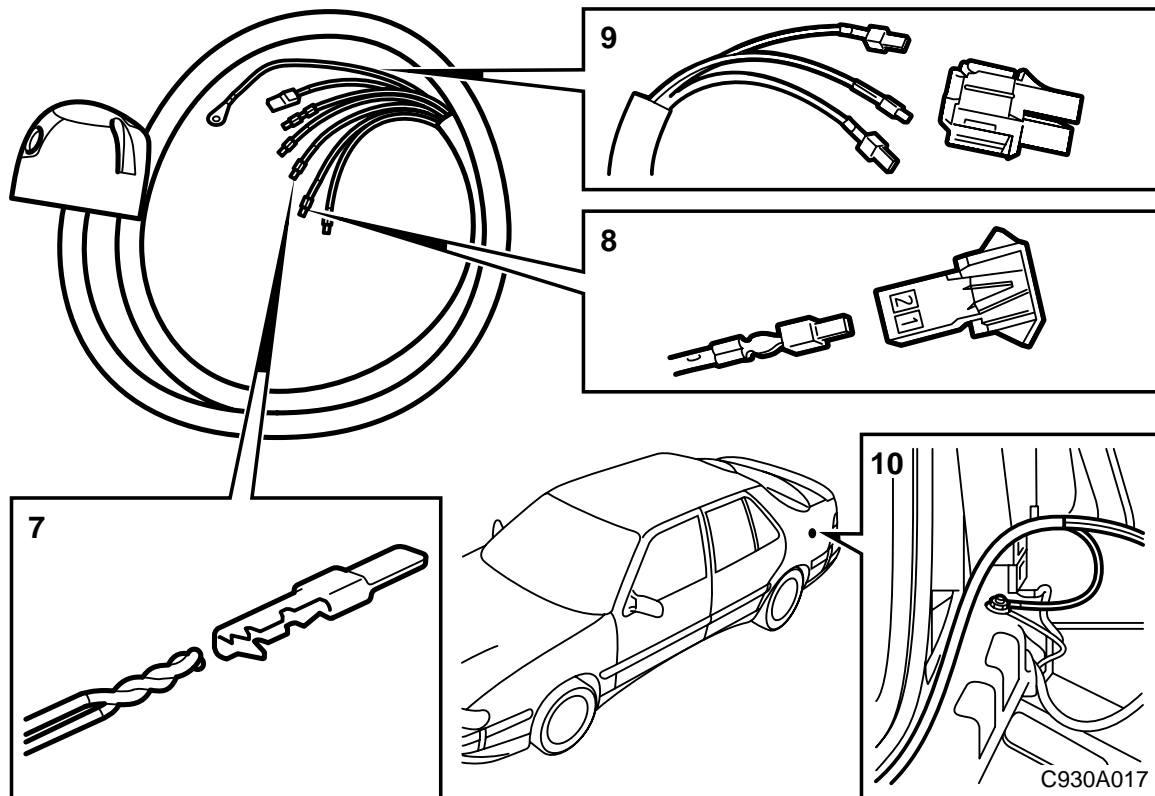


- 6 플러스 공급 키트 400 101 226 를 장착하려면 두꺼운 회색 케이블을 키트에 들어있는 커넥터 (2 핀) 의 핀 1, 충전 키트 400 101 234 를 장착하려면 이 커넥터의 핀 2 에 연결한다. 커넥터가 사용되지 않으면 적당한 장소에 테이프로 고정시킨다.
- 7 그림과 같이 와이어링 하니스를 8핀 커넥터에 연결한다.
- 8 검정색 접지선을 뒷쪽 왼쪽 라이트 클러스터 아래 접지에 연결한다.
- 9 8핀 커넥터를 예비 설치되어 있는 와이어링 또는 키트 400 112 090 핀 와이어링 하니스에 연결한다.
- 10 와이어링을 케이블 타이로 적당한 장소에 고정한다.
- 11 **9-3:** 위치 B에 있는 퓨즈 박스에 퓨즈 (10A) 를 장착한다.
- 12 기능을 점검하고 탈착한 부분을 장착한다.



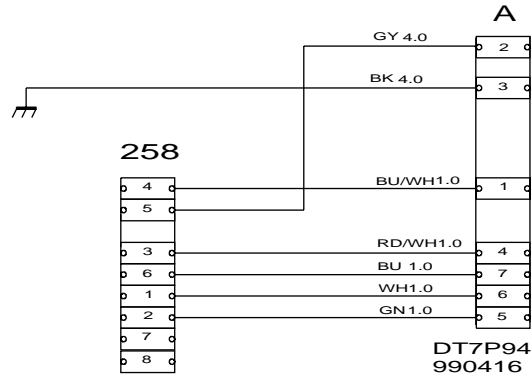
Saab 9000

- 1 왼쪽 뒤쪽 측면 트림을 벗겨낸다.
- 2 왼쪽 뒤쪽 라이트 클러스터 위에 보호커버를 탈착한다.
- 3 **5D:** 뒤쪽 플레이트에서 고무 플러그를 탈착한다.
- 4 견인장치에 있는 커넥터 브래킷에 7핀 연결 커넥터를 조여 고정한다.
- 5 **5D:** 트렁크로 와이어링 하니스를 잡아 꺼낸다.
4D, CS: 탈착식 견인 고리용의 구멍을 통해 트렁크에 와이어링 하니스를 잡아 꺼낸다.
- 6 고무 그로밋을 장착한다.



- 7 -87: 녹색 그리고 파랑색 케이블에 있는 납작한 핀을 잘라낸다. 케이블 끝을 벗겨 쏜다. 새로운 납작한 핀을 장착한다.
- 8핀 커넥터의 핀 2에 납작한 핀을 연결한다.
- 8 플러스 공급 키트 400 101 226 를 장착하려면 두꺼운 회색 케이블을 키트에 들어있는 커넥터 (2핀)의 핀 1, 충전 키트 400 101 234를 장착하려면 이 커넥터의 핀 2에 연결한다.
- 9 페이지 6의 그림, 항목 7의 설명에 따라 8핀 커넥터에 와이어링 하니스를 연결한다.
- 10 검정색 접지선을 뒷쪽 왼쪽 라이트 클러스터 아래 접지에 연결한다.
- 11 8핀 커넥터를 차량의 예비설치된 와이어링에 연결한다.
- 12 와이어링 하니스를 적당한 장소에 케이블 타이로 고정한다.
- 13 기능을 점검하고 탈착한 부분을 장착한다.

7핀 견인장치 커넥터, 전기 회로도



258

차상에서 연결 커넥터

A

1	왼쪽 방향지시등
2	안개등
3	접지
4	오른쪽 방향지시등
5	오른쪽 주차등
6	브레이크등
7	왼쪽 주차등