



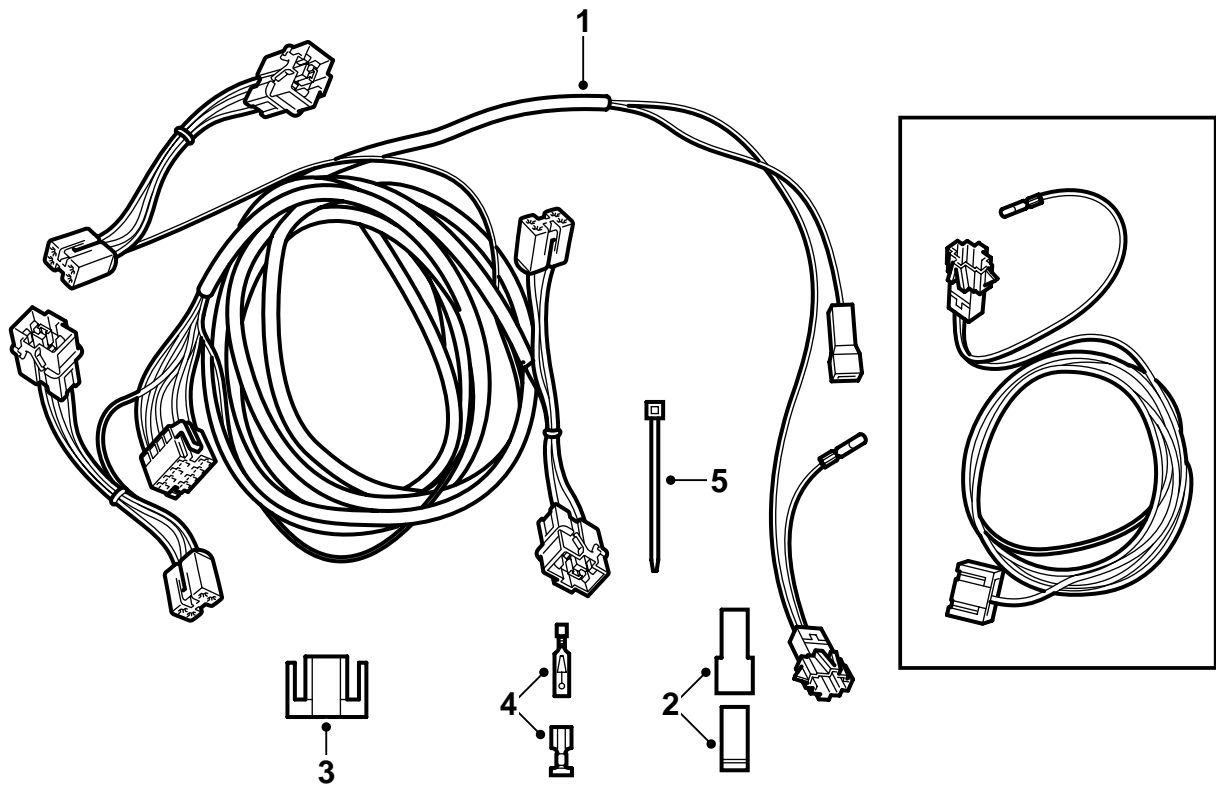
SAAB

**MONTERINGSANVISNING · INSTALLATION INSTRUCTIONS
MONTAGEANLEITUNG · INSTALLATIONS DE MONTAGE**

Saab 900 M94-M98, Saab 9-3

견인장치 와이어링 하니스, 컨트롤

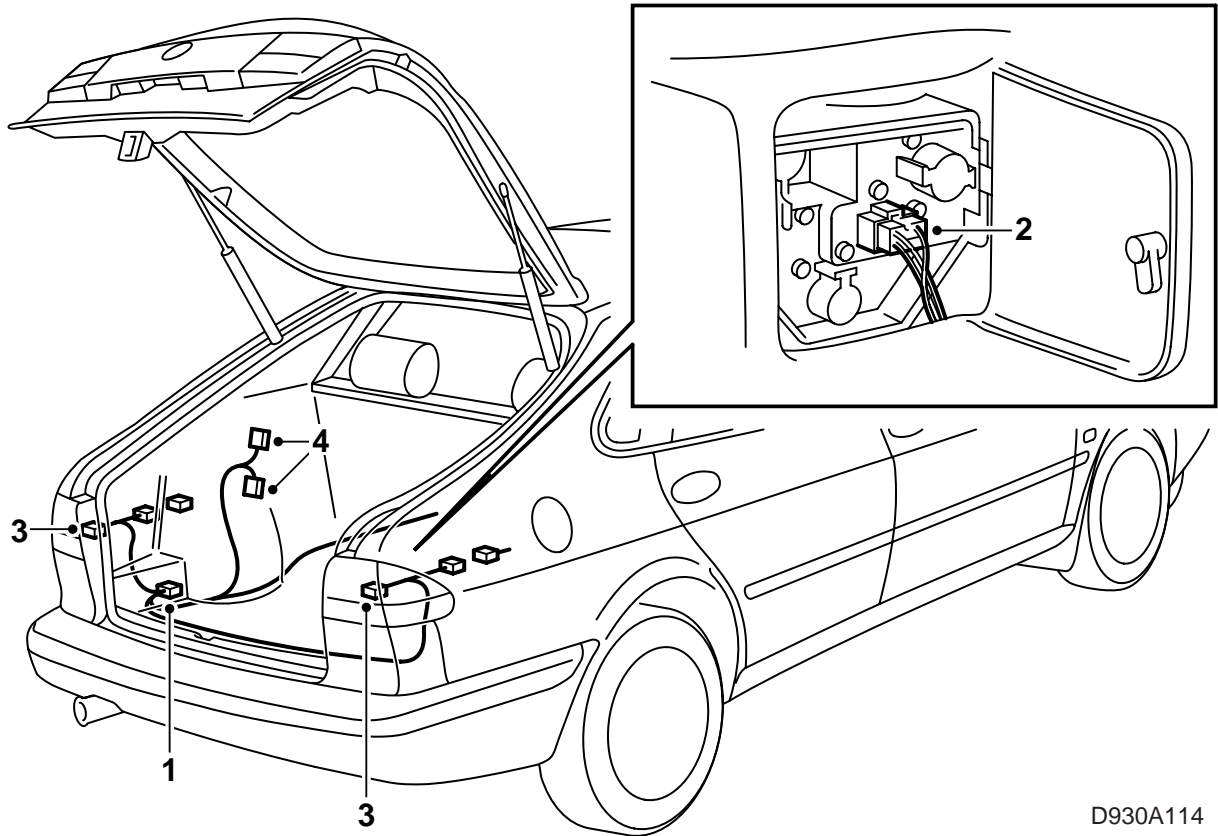
Accessories Part No.	Group	Date	Instruction Part No.	Replaces
400 112 090	9:37-1	Jun 99	52 46 095	75 04 06 Oct 95 86 79 300



D930A113

- 1 와이어링 하니스
- 2 1핀 커넥터 (2개)
- 3 2핀 커넥터
- 4 케이블 단자 (2개)
- 5 케이블 타이 (5개)

RHD용으로 400 101 663 세트도 필요하다.



D930A114

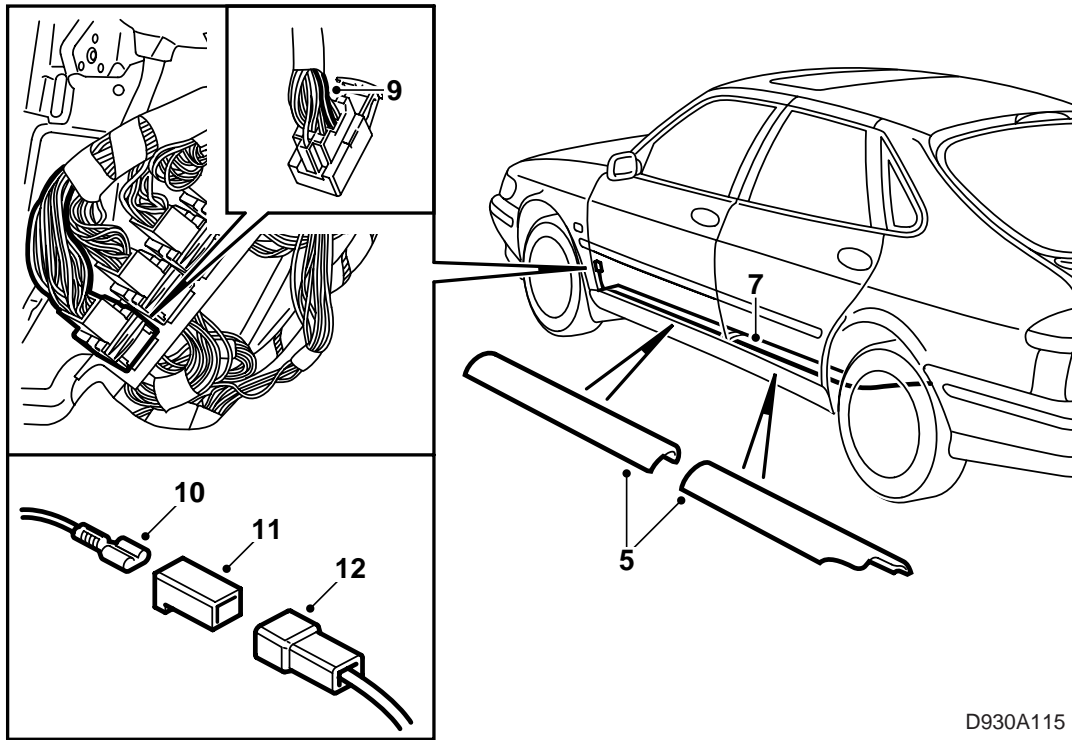
조건:

뒤쪽 스커프 플레이트 제거되어 있다.

왼쪽 뒤쪽 측면 트림을 탈착하였다.

와이어링 하니스와 함께 견인장치가 장착되어 있다.

- 1 견인장치 커넥터의 와이어링 하니스에 연결된 8핀 커넥터를 눌러 고정한다.
- 2 뒤쪽 라이트 클러스터의 연결 커넥터를 푼다.
- 3 부품번호 슬리브가 있는 장착 키트의 커넥터를 왼쪽 후미등에 연결하고 동일한 케이블 분기에서 연결된 다른 커넥터를 오른쪽 후미등에 연결한다.
- 4 트렁크에 있는 왼쪽 휠 하우스 뒤 검정색 4핀 커넥터를 분리하고 컨트롤 키트의 기타 4핀 커넥터를 연결한다.



D930A115

5 왼쪽 스커프 플레이트와 핸들 아래 커버를 탈착한다.

RHD: 글러브 박스를 탈착한다.

6 **3D:** 뒷좌석의 왼쪽 측면 트림을 탈착한다.

7 차량의 왼쪽을 따라 트렁크에서 계기판까지 세트에 들어 있는 와이어링 하니스를 배치시킨다.

8 A필터 아래 콘솔에 있는 커넥터에서 매트를 벗힌다.

Saab 9-3 차량은 항목 16으로 간다.

900

9 회색의 33핀 커넥터 핀 13에 있는 보라색 케이블을 뒤편 수 있는대로 커넥터에 가깝게 잘라낸다.

10 15mm 정도 꺾질을 벗기고 케이블에 키트의 케이블 슬리브를 장착한다.

11 세트에 있는 1핀 슬리브 커넥터에 케이블 슬리브를 장착한다.

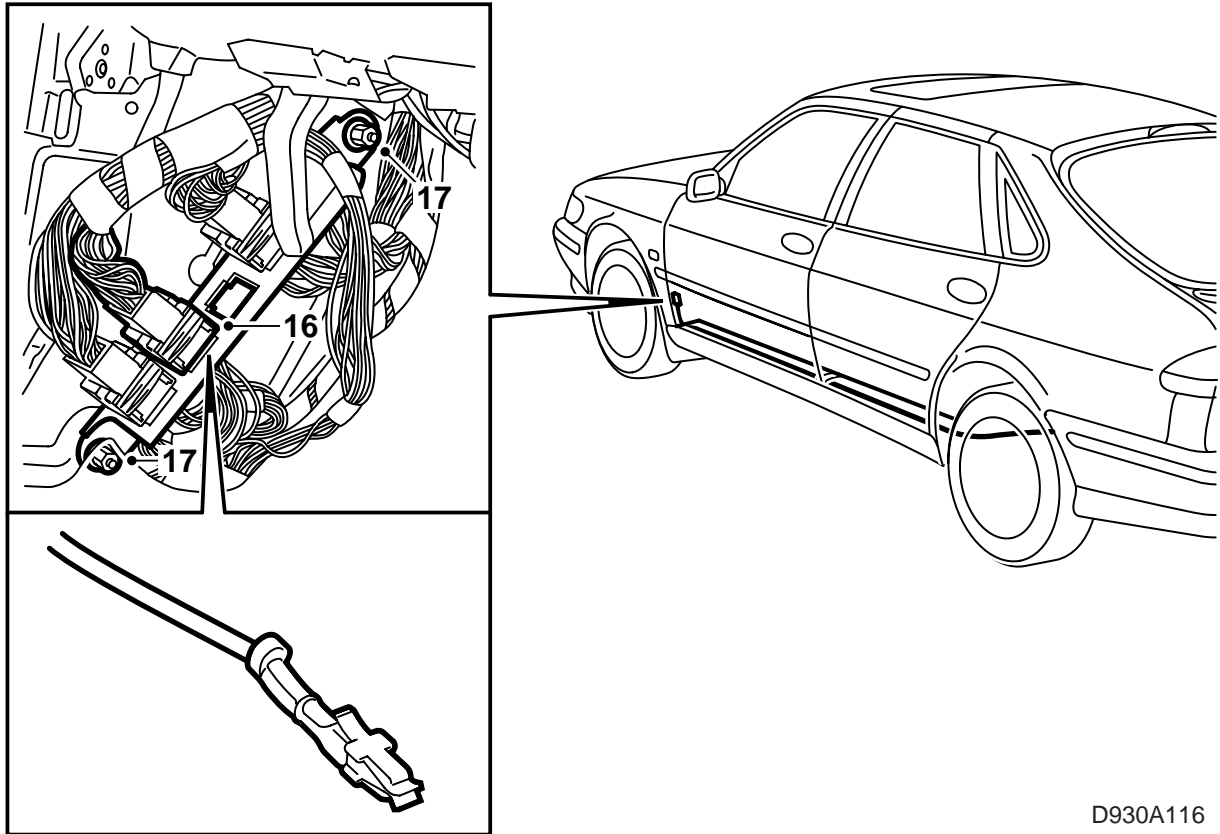
12 세트에 있는 보라색 케이블에서 케이블 단자를 잘라낸다.

13 15mm 꺾질을 벗기고 케이블에 세트에 들어있는 케이블 핀을 장착한다.

14 세트에 들어있는 1핀 커넥터에 케이블 핀을 장착한다.

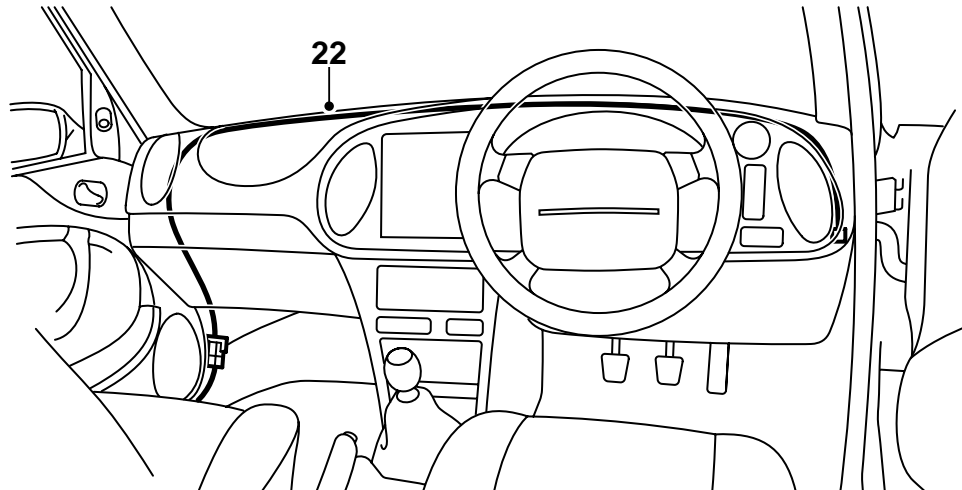
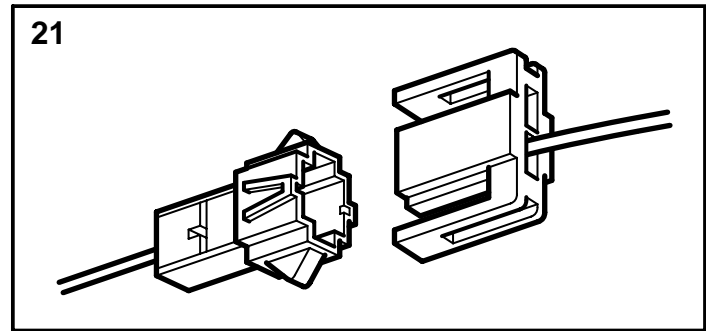
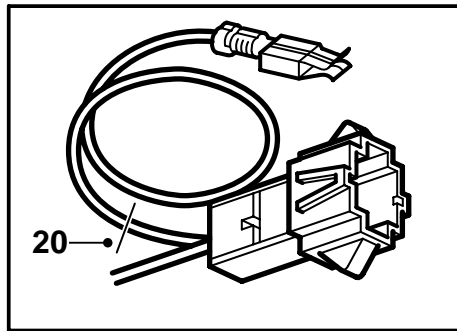
15 커넥터를 눌러 끼운다.

RHD 차량을 위한 항목 20으로 가거나 또는 항목 23으로 간다.



9-3

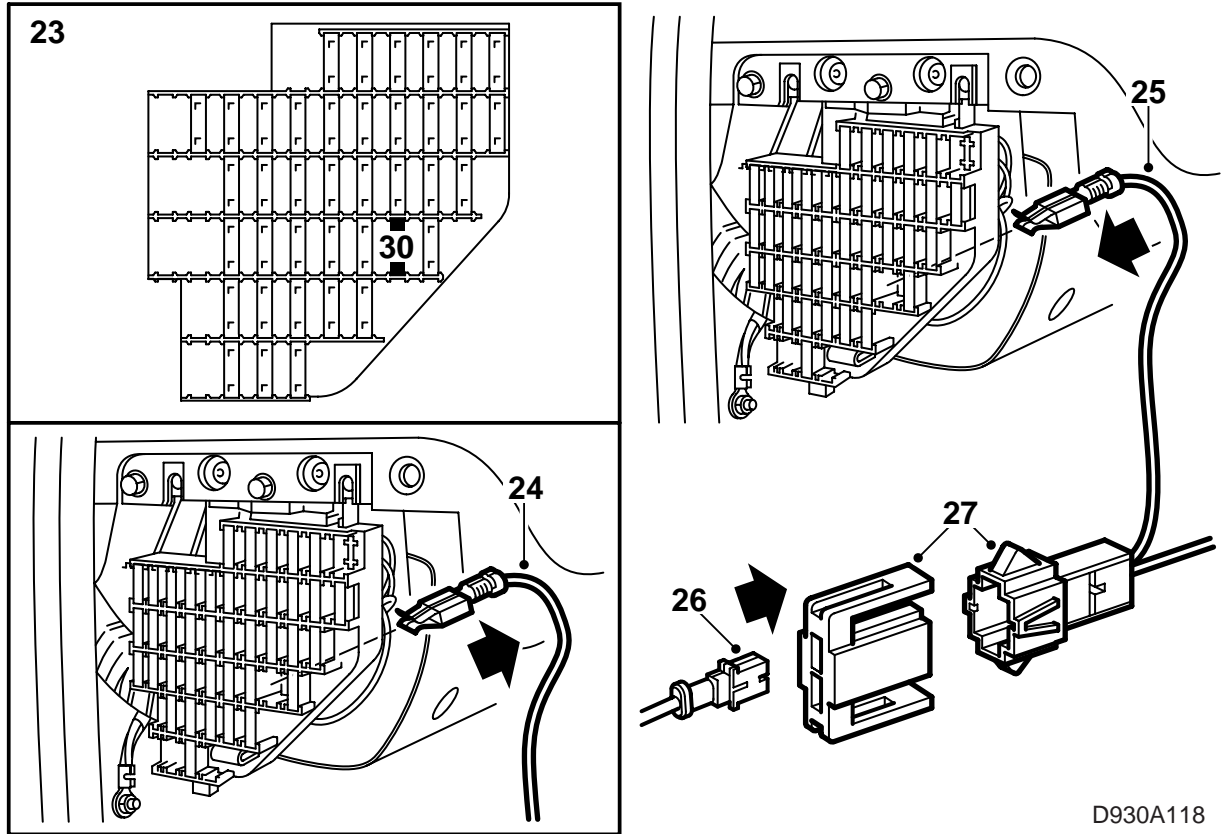
- 16 파랑색 33 핀 커넥터를 분리한다 .
- 17 커넥터 콘솔을 고정하는 두 개의 너트를 분리하고 콘솔을 위로 젖힌다.
- 18 커넥터 콘솔에 있는 파랑색 커넥터 핀 7에 세트에 들어 있는 보라색 케이블을 장착한다.
- 19 커넥터 콘솔을 고정하고 33핀 커넥터를 연결한다.



D930A117

RHD

- 20 2핀 연결 커넥터 옆에 파랑색 / 흰색 케이블을 잘라낸다.
- 21 RHD 차량용 케이블, 세트 400 101 663을 연결 커넥터에 장착하고 와이어링 하니스를 계기판의 오른쪽에 배치한다.
- 22 케이블을 유의하여 고정하여 움직이지 않도록 한다.



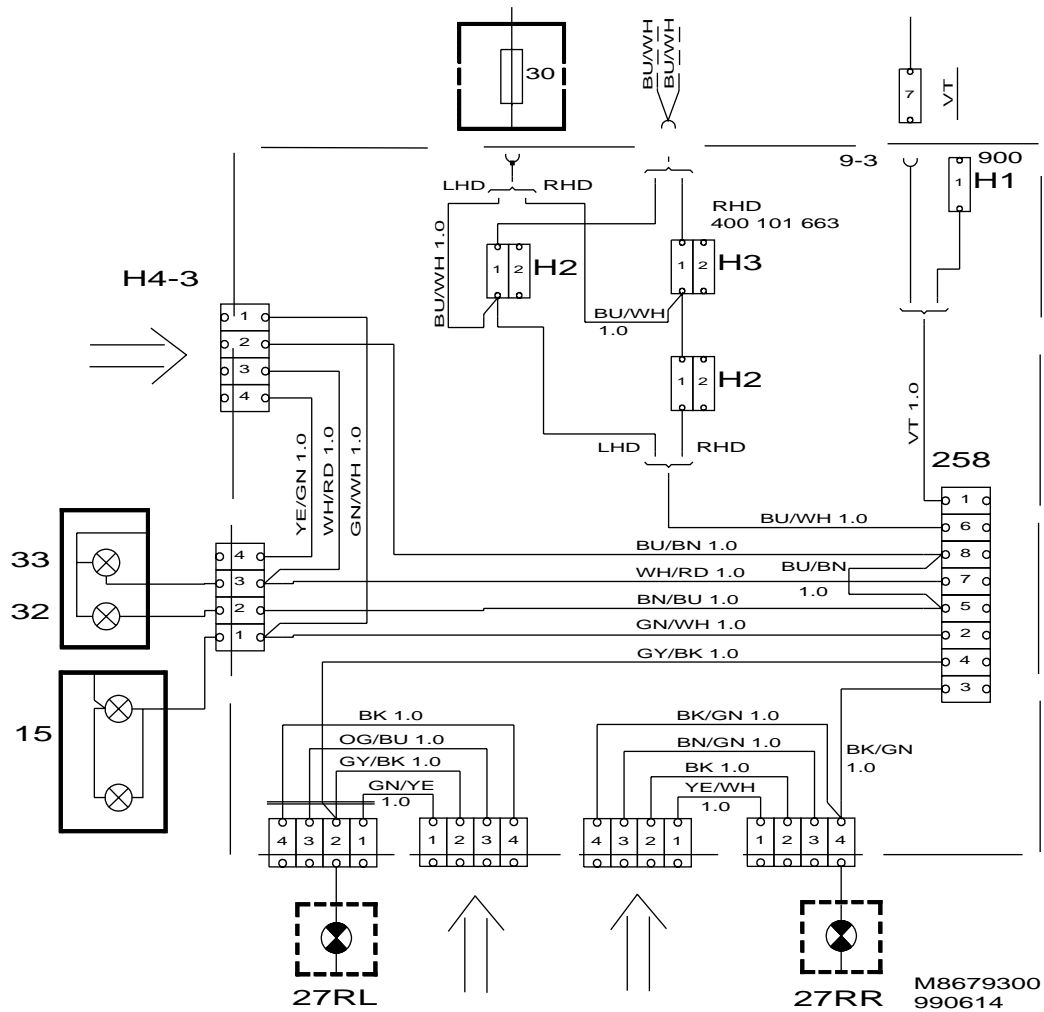
D930A118

LHD+RHD

- 23 계기판의 단부에 퓨즈 홀더에서 후미등용 퓨즈 30을 탈착한다.
- 24 파랑색/흰색 케이블과 함께 두 개의 케이블 단자를 빼낸다.
- 25 키트의 파랑색/흰색 케이블을 연결한다.
- 26 빼낸 케이블 단자는 세트에 들어 있는 2핀 커넥터의 위치 1에 장착한다.
- 27 커넥터를 조립한다.
- 28 퓨즈를 원위치시킨다.
- 29 기능을 점검한다.
- 30 탈착한 부품들을 원위치에 장착한다.

전기 회로도

전기 회로도에서 실선의 직사각형 내에 장착 세트가 표시된다. 화살표는 와이어링 하니스의 커넥터가 연결된 장소를 나타낸다.



Pos.번호	이름
15	번호판 조명
27RL	왼쪽 뒤쪽 방향지시등
27RR	오른쪽 뒤쪽 방향지시등
32	후미등
33	안개등
258	건인장치의 와이어링 하니스에 연결된 커넥터
H1	1핀 커넥터
H2	2핀 커넥터
H3	2핀 커넥터, RHD
H4-3	왼쪽 휠 하우스 뒤 검정색 4핀 커넥터