

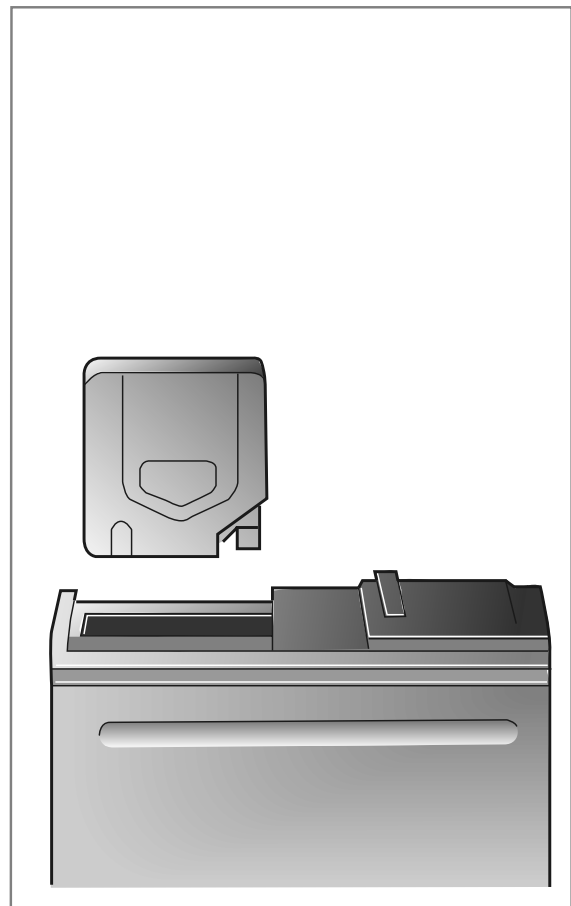
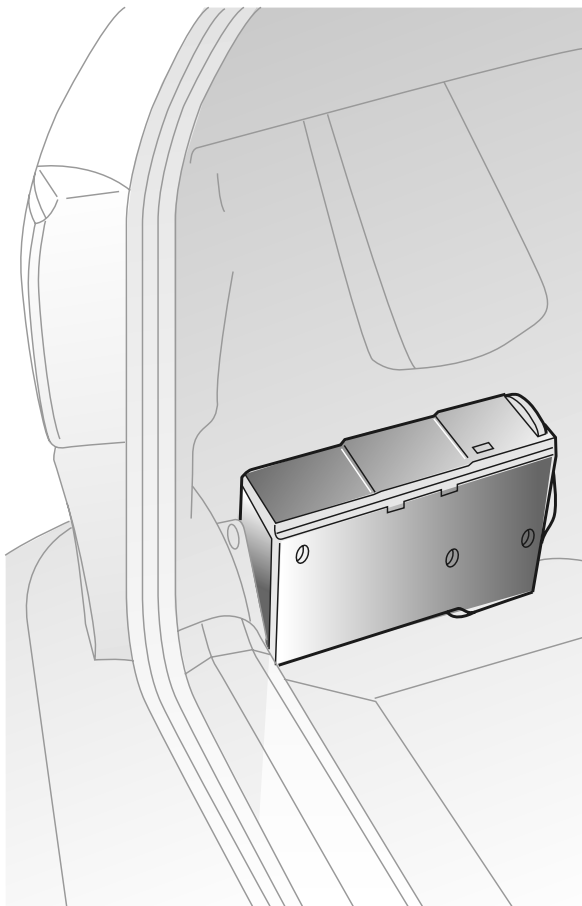


**MONTERINGSANVISNING · INSTALLATION INSTRUCTIONS  
MONTAGEANLEITUNG · INSTRUCTIONS DE MONTAGE**

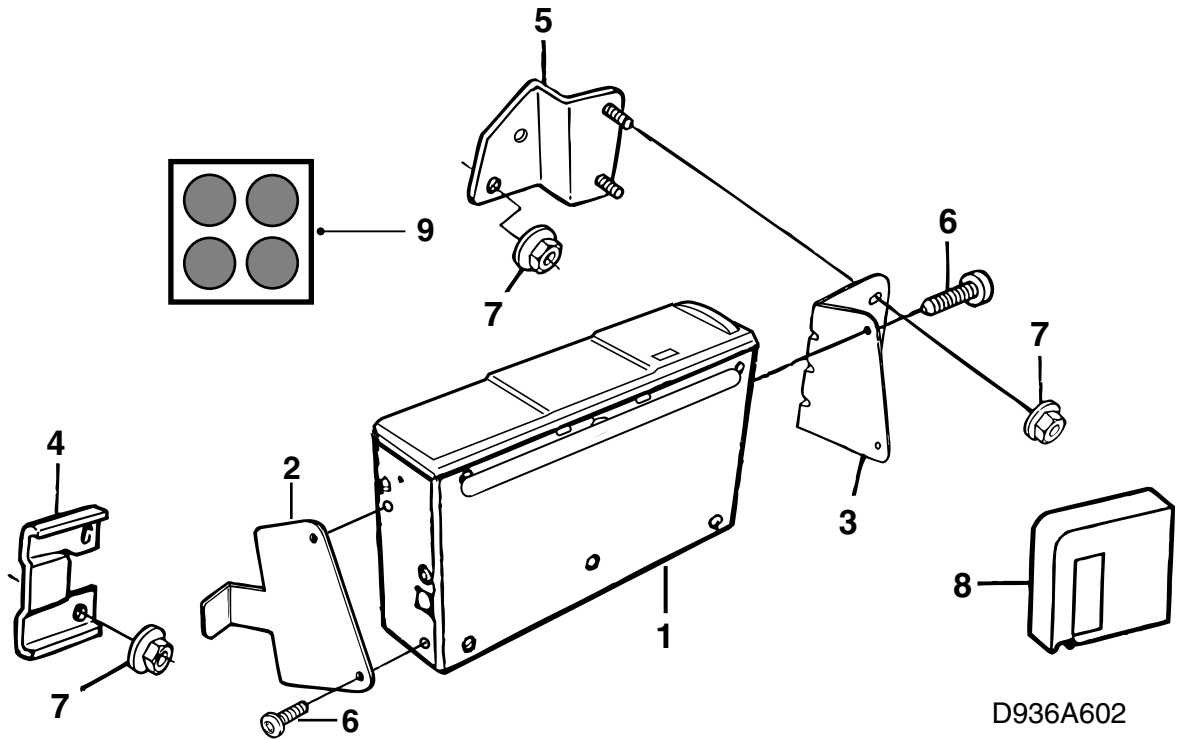
**Saab 9-3 -M03**

CD 체인저

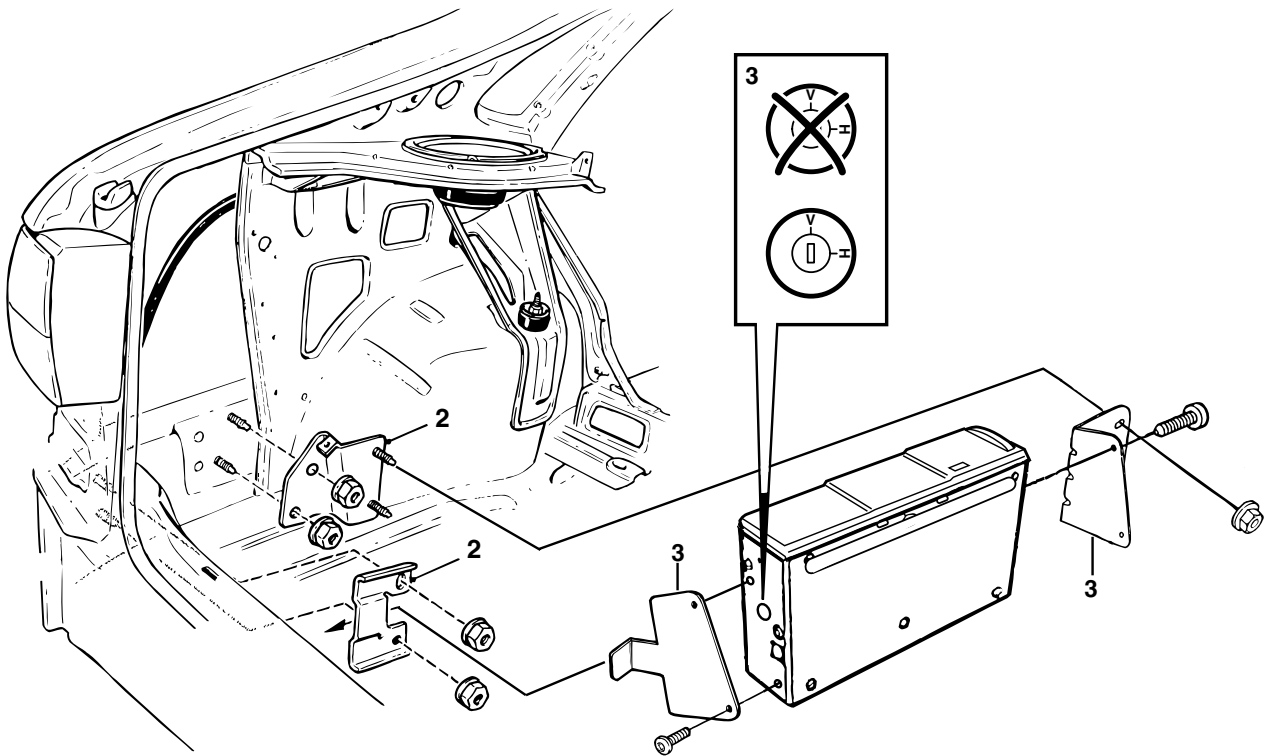
Accessories Part No.	Group	Date	Instruction Part No.	Replaces
<b>400 112 140</b>	<b>9:36-7</b>	<b>Jun 04</b>	<b>50 36 363</b>	<b>50 36 363 Apr 98</b>



D936A601

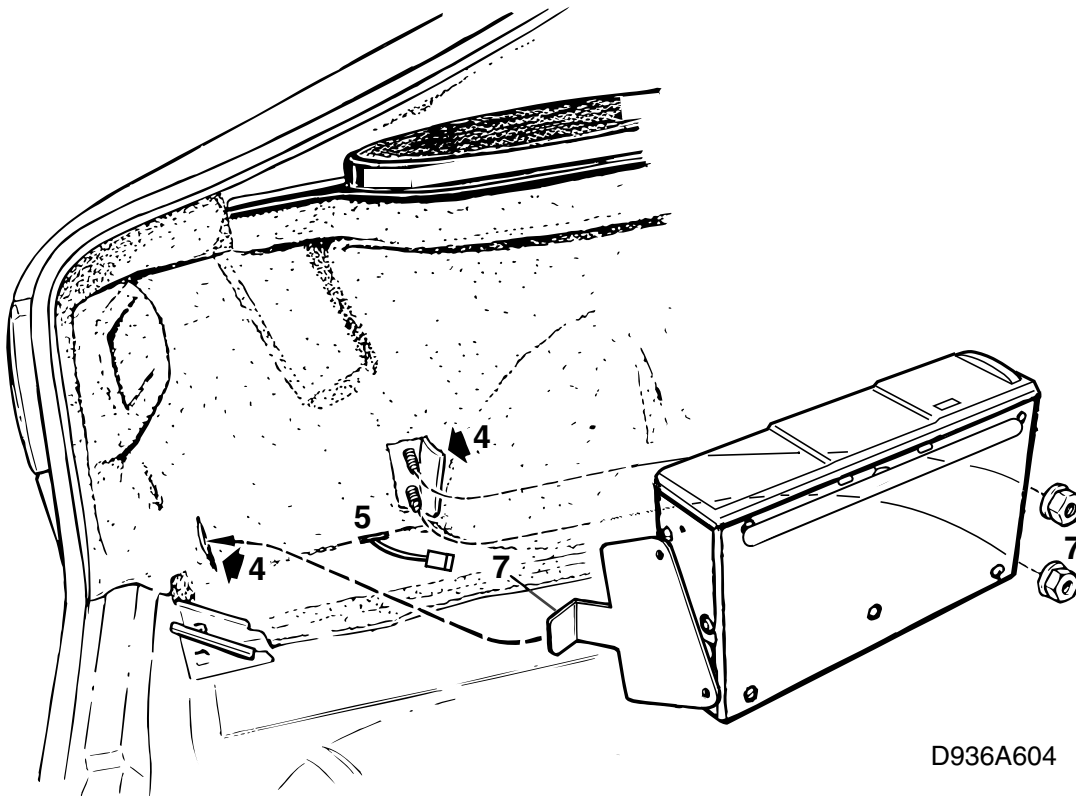


- 1 CD 체인저 (별도로 판매)
- 2 뒤쪽 브래킷, CD 체인저
- 3 앞쪽 브래킷, CD 체인저
- 4 뒤쪽 브래킷
- 5 앞쪽 브래킷
- 6 나사 (4개)
- 7 너트 (6개)
- 8 CD 매거진
- 9 테이프 (4)



D936A603

- 1 트렁크 내 측면 트림의 왼쪽 뒤쪽을 접어 내린다.
- 2 왼쪽 윙 라이너에 있는 용접 나사에 CD 체인저의 앞뒤 브래킷을 장착한다.
- 3 4 개의 피드 나사를 풀어 제거하여 (양쪽 단부에 2개의 빨간색 표시가 되어 있음) 소형 비닐 백에 이것을 넣어 놓고 구멍은 딸려온 테이프 조각으로 막아 버린다. 장착 위치에 있는 나사가 수직으로 (V)로 서는지 점검한다. CD 체인저 브래킷을 조인다.



D936A604

**4 앞쪽 자름:**

브래킷에 측면 트림을 놓고 브래킷 크기만큼 칼로 자른다 (120mm)

**뒤쪽 자름:**

나사 바로 뒤를 자른다.

5 앞쪽 마운팅 뒤 바닥 쪽으로 케이블을 위해 자른 후 트림 밖으로 CD 체인저의 케이블을 꺼낸다. 측면 트림을 원위치시킨다.

6 CD 체인저를 연결한다.

7 뒤쪽 브래킷에 연결된 CD 브래킷에 뒤쪽 부분의 나온 부분을 밀어 넣는다. 그림 참조. CD 브래킷의 앞쪽을 나사로 고정한다.

8 CD 매거진을 장착한다.

9 진단 공구를 연결하여 오디오 장치를 선택한 후 메뉴 "프로그래밍"을 선택한다. 차량을 "결합"시킨다. 이렇게 해야 CD 체인저가 작동된다.

**⚠ 경고**

CD 체인저는 레이저 제품 클래스 1이다.

- CD 체인저의 정비와 수리는 승인된 정비사한테서만 받아야 한다.
- CD 체인저 커버가 손상되면 레이저 광선이 나와 인체에 해를 줄 수 있다.

**주의**

CD 체인저를 차량에서 분리한 후 동일한 차량에 다시 장착하지 않을 경우에는 진단 공구를 연결시켜 오디오 장치, 메뉴 "프로그래밍"을 통해 차량에서 분리시켜야 한다.

CD 체인저는 결합을 하였던 사용 차량에서 분리를 해야한다.

사용 설명, 차량의 취급 설명서를 참조한다.