

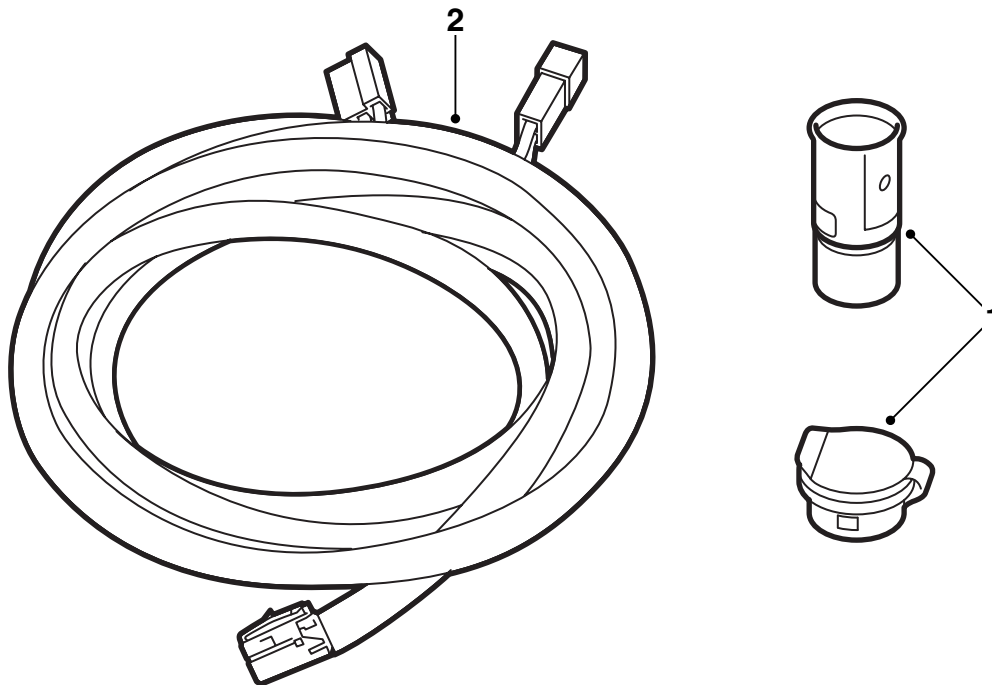


MONTERINGSANVISNING · INSTALLATION INSTRUCTIONS  
MONTAGEANLEITUNG · INSTRUCTIONS DE MONTAGE

**Saab 9-5 5D**

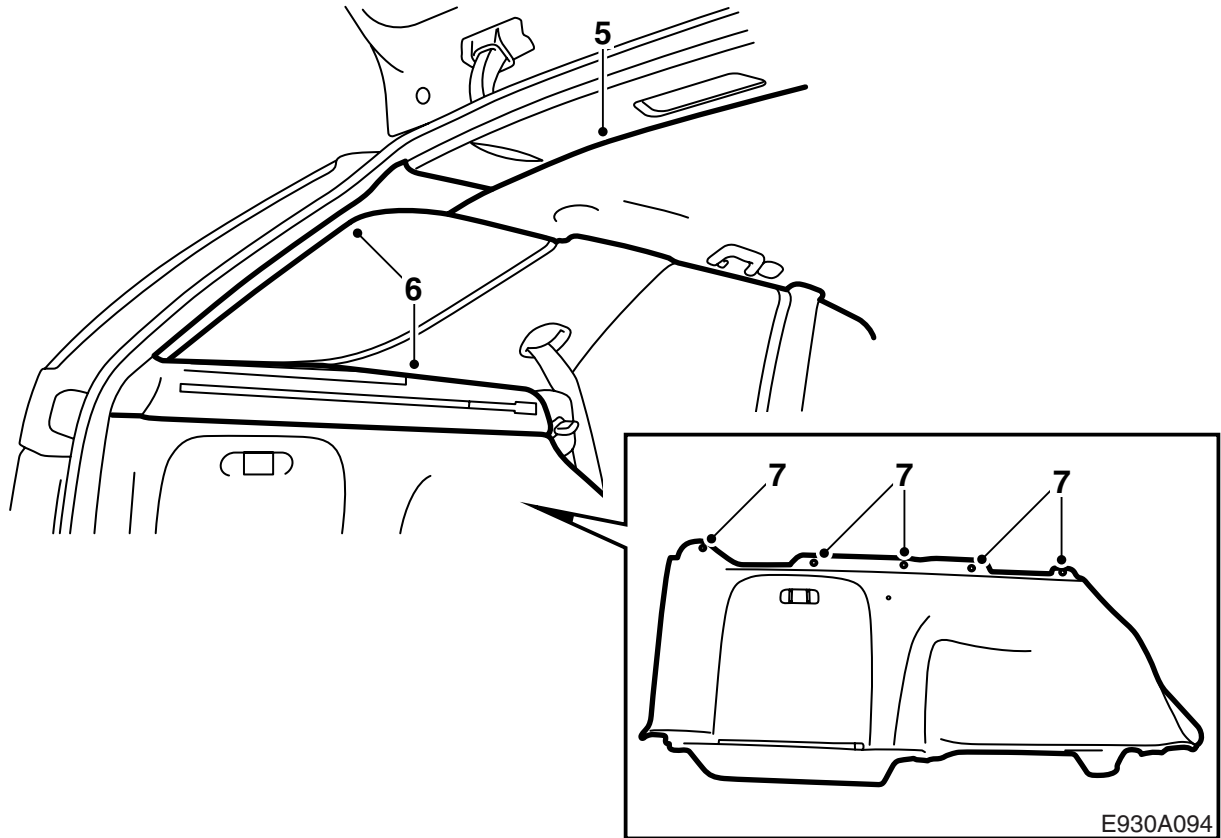
트렁크 내 12V 소켓

Accessories Part No.	Group	Date	Instruction Part No.	Replaces
400 112 322 86 90 950	9:37-03	Sept 06	86 92 220	86 92 220 Mar 00



E930A093

- 1 12V 소켓
- 2 와이어링 하니스

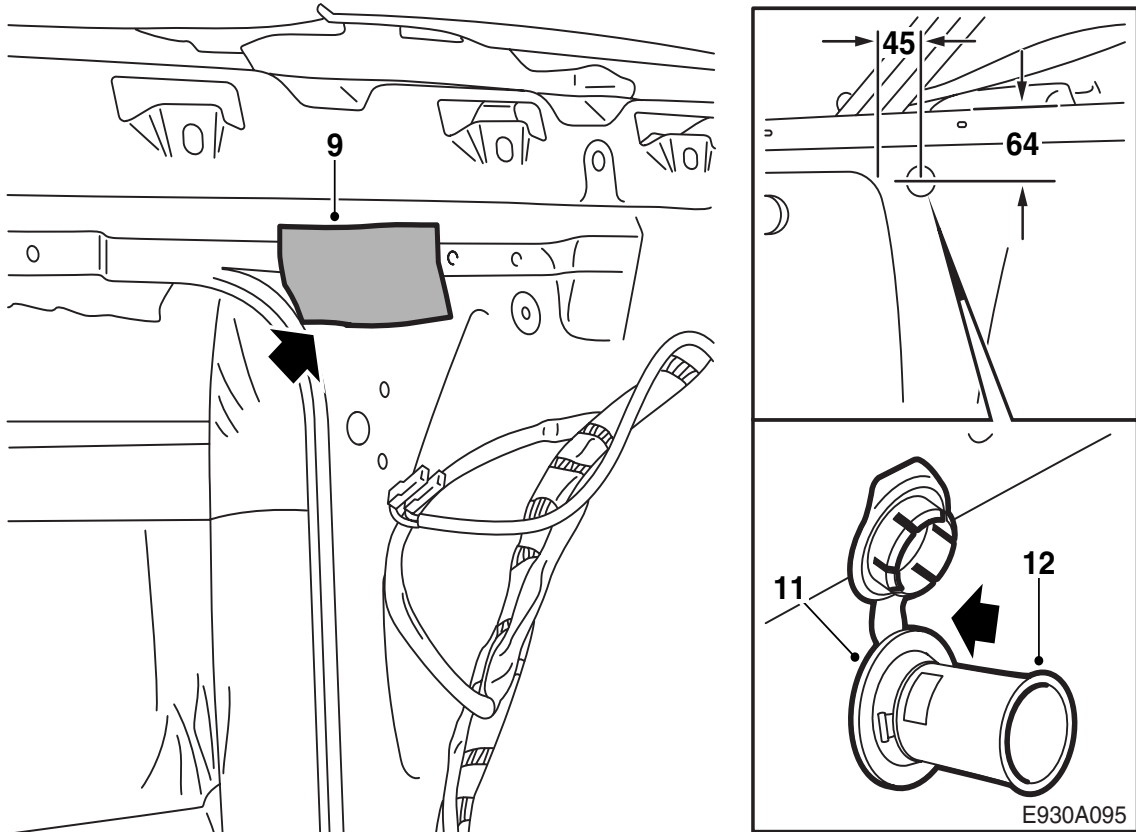


- 1 뒷좌석과 등받이의 왼쪽 부분을 앞으로 접고 왼쪽 리어 도어와 등받이 사이의 커버를 제거한다.
- 2 보호 커버를 들어낸다.
- 3 스커프 플레이트를 탈착한다.
- 4 바닥에 있는 왼쪽 저장 박스를 탈착한다.
- 5 뒤쪽 루프 커버를 풀고 조명장치를 분리한다.
- 6 왼쪽 D필러 트림을 탈착하고 보호 커버를 위한 왼쪽 서포트를 제거한다 (3개의 나사).
- 7 왼쪽 측면 트림의 위쪽 가장자리에 있는 나사들을 제거하고 트림을 빼낸다.

### 주의

차량의 측면 트림 저장 포켓에 CD 교환기가 설치되어 있으면 이것을 분리해야 한다.

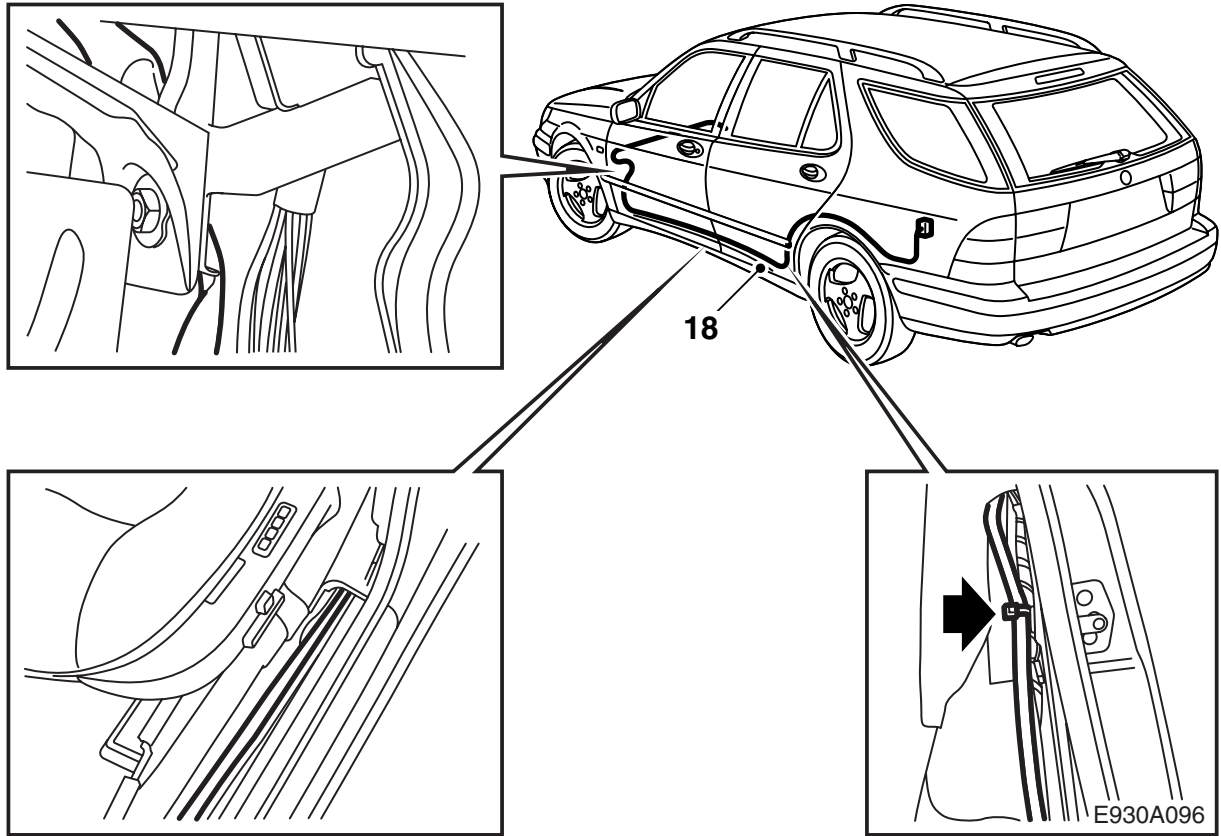
- 8 뒷좌석의 왼쪽 벨트 롤러 아래에 있는 소음 방지장치를 탈거한다.



- 9 그림과 같이 직조 테이프 한 조각을 붙여 고정한다.
- 10 구멍을 뚫을 장소의 측면 트림 뒤쪽에서 차단재를 잘라낸다.  
소켓을 장착하기 위해 먼저 구멍톱의 가이드핀이 들어갈만한 구멍을 보링한 후 29mm 구동톱으로 구멍을 뚫는다.
- 11 소켓의 검정색 부분을 구멍에 눌러 넣는다. 뚜껑이 위쪽으로 열리는 것을 확인한다.
- 12 검정색 슬리브에 검정색 부분을 넣고 눌러 끼운다.
- 13 왼쪽에 있는 스커프 플레이트를 빼낸다.
- 14 왼쪽 패널 아래 커버를 빼낸다.
- 15 **RHD**: 센터 콘솔에서 측면 트림을 탈착한다.
- 16 ACC 유닛 또는 온도 조절장치 패널을 탈착한다.
- 17 담배 라이터의 전기 연결을 분리하여 도선의 수커넥터에 연결한 후 도선의 암커넥터를 담배 라이터에 연결한다.

## 주의

와이어링 하니스의 길이를 적당히 하여 탈착이 가능하도록 한다.



- 18 차량의 와이어링 하니스와 같은 방향으로 트렁크로 와이어링 하니스를 잡아 당긴다 ( 문턱 옆에서는 와이어링 하니스의 채널에서 잡아당긴다). 와이어링 하니스는 포움 블록과 왼쪽 B필러 옆 공기 채널 아래로 배선한다.
- 19 와이어링 하니스를 12V 소켓으로 연결하고 트렁크에 있는 12V 소켓에 적정 전압이 흐르는지 점검한다.

**주의**

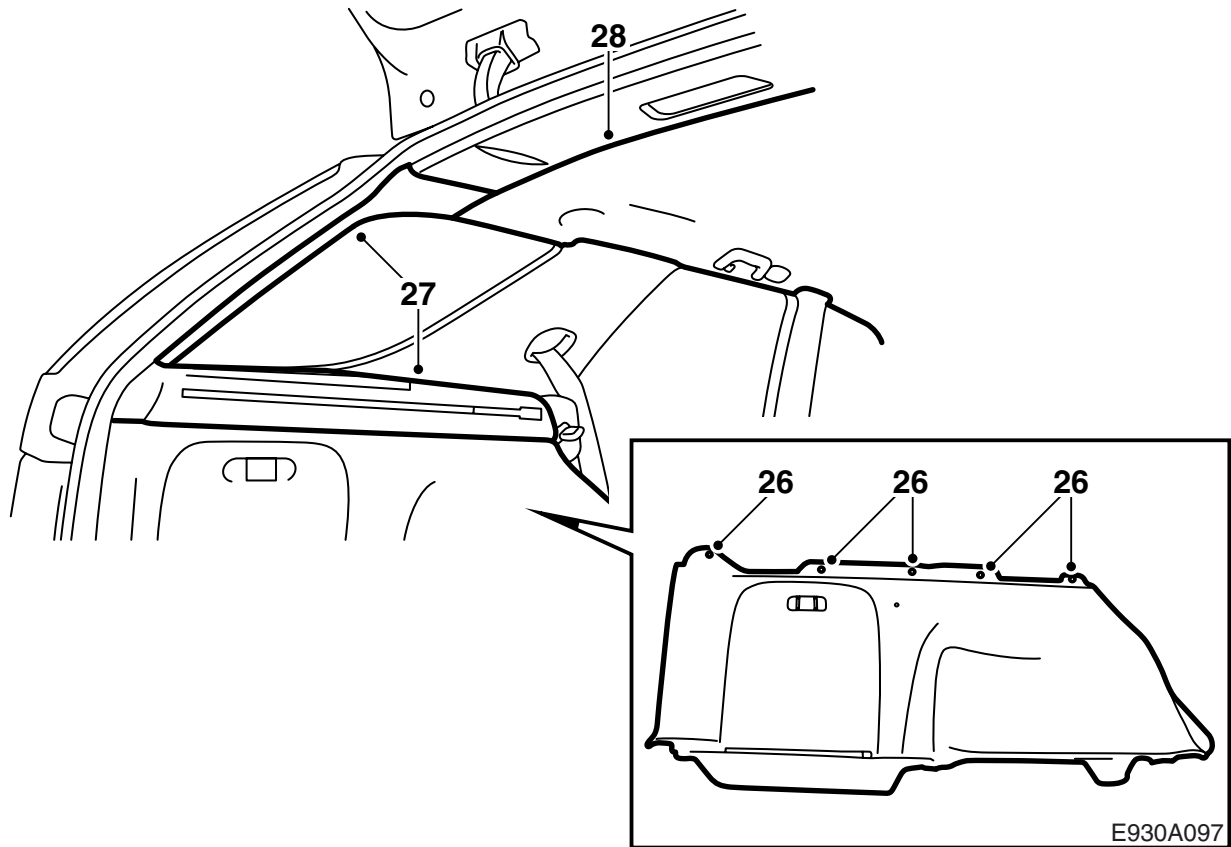
와이어링 하니스의 길이를 적당히 하여 탈착이 가능하도록 한다.

- 20 와이어링 하니스를 적당한 곳에 고정하여 끼거나 손상되지 않도록 한다.

**⚠ 경고**

와이어링 하니스가 단락될 위험이 있으므로 날카로운 물체 근처 옆을 지나지 않도록 하고 또한 핸들을 조절할 때 끼지 않도록 한다.

- 21 왼쪽에 있는 스커프 플레이트를 장착한다.
- 22 **RHD:** 센터콘솔에 측면 트림을 장착한다.
- 23 패널 또는 글러브 박스 아래 커버를 장착한다.
- 24 ACC 유닛 또는 온도 조절장치 패널을 원위치에 장착한다.



- 25 뒷좌석의 왼쪽 벨트 롤러 아래에 있는 소음 방지장치를 장착한다.
- 26 측면 패널을 끼워 넣고 CD 교환기가 설치된 차량은 이것을 연결한다. 측면 트림의 위쪽 가장자리에 있는 나사들을 조인다.
- 27 보호 커버 서포트를 장착하고 (3개의 나사) D필러 트림을 장착한다.
- 28 루프 조명을 연결하고 루프 커버를 눌러 고정한다.
- 29 바닥에 있는 저장 박스를 장착한다.
- 30 문턱 보호판을 장착한다.
- 31 보호커버를 들어 넣는다.
- 32 왼쪽 리어 도어와 등받이 사이 커버를 장착한 후 뒷좌석의 시트 쿠션과 등받이를 펼쳐 원위치시킨다.