

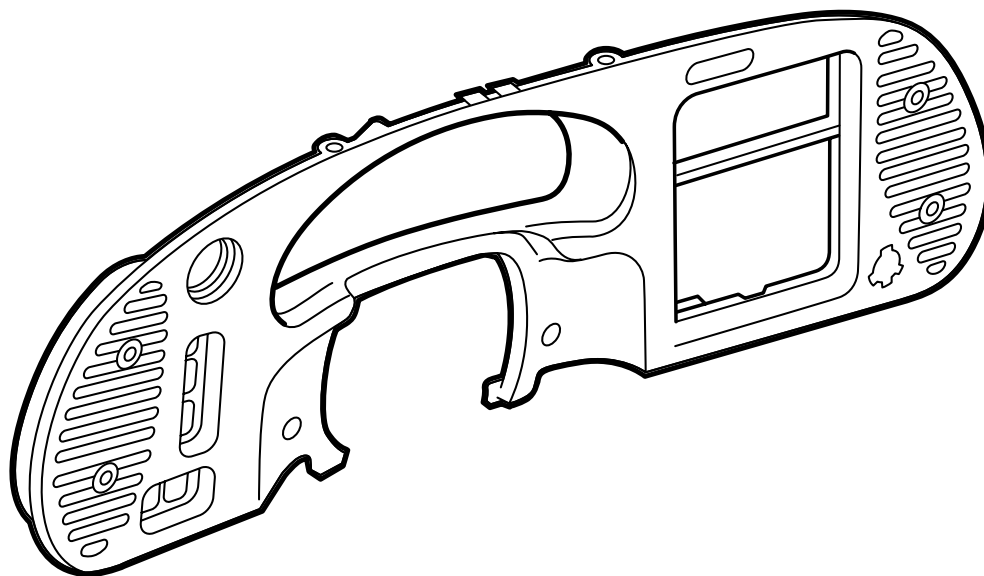


**MONTERINGSANVISNING · INSTALLATION INSTRUCTIONS
MONTAGEANLEITUNG · INSTRUCTIONS DE MONTAGE**

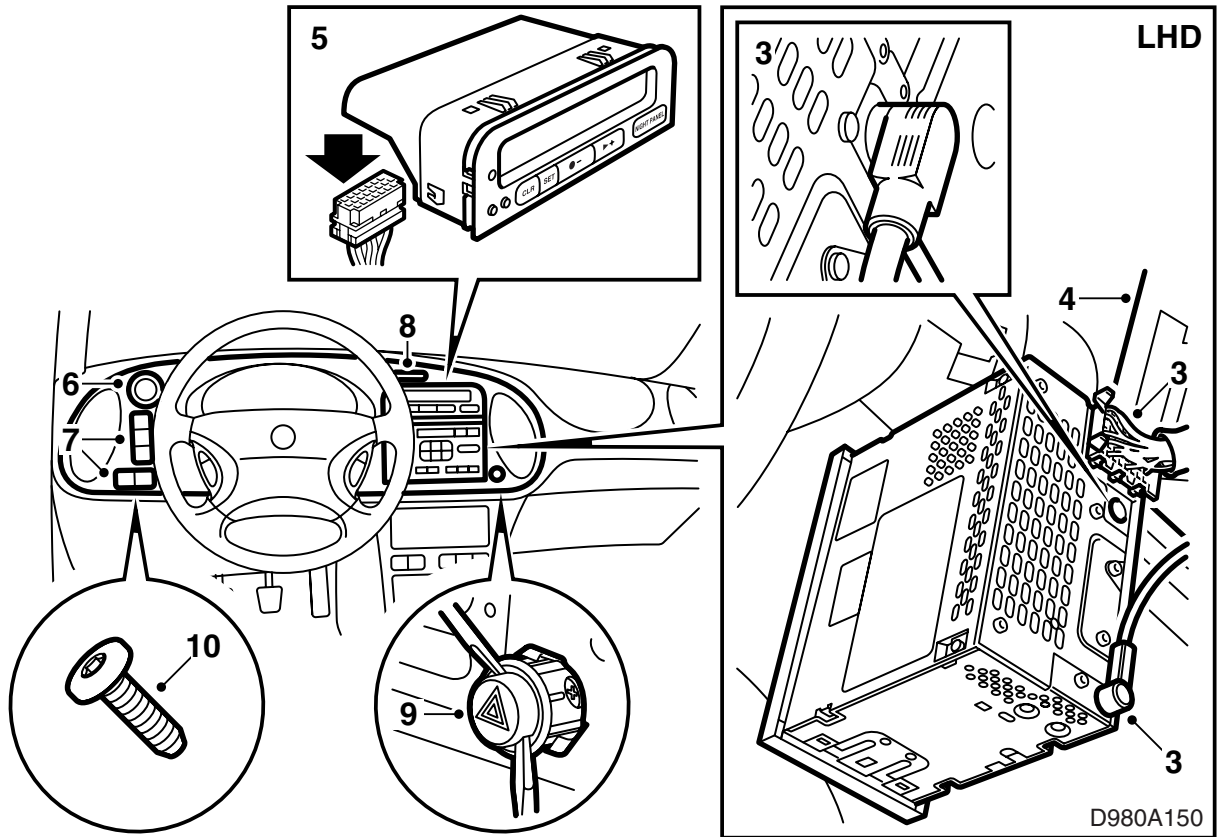
Saab 900 M94-, Saab 9-3

계기판, 목재 / 탄소 섬유

Accessories Part No.	Group	Date	Instruction Part No.	Replaces
400 111 993				
400 112 009				
400 112 561				
400 112 579				
400 131 520				
400 131 538	9:85-8	Jun 01	86 83 658	86 83 658 Dec 98



D980A149

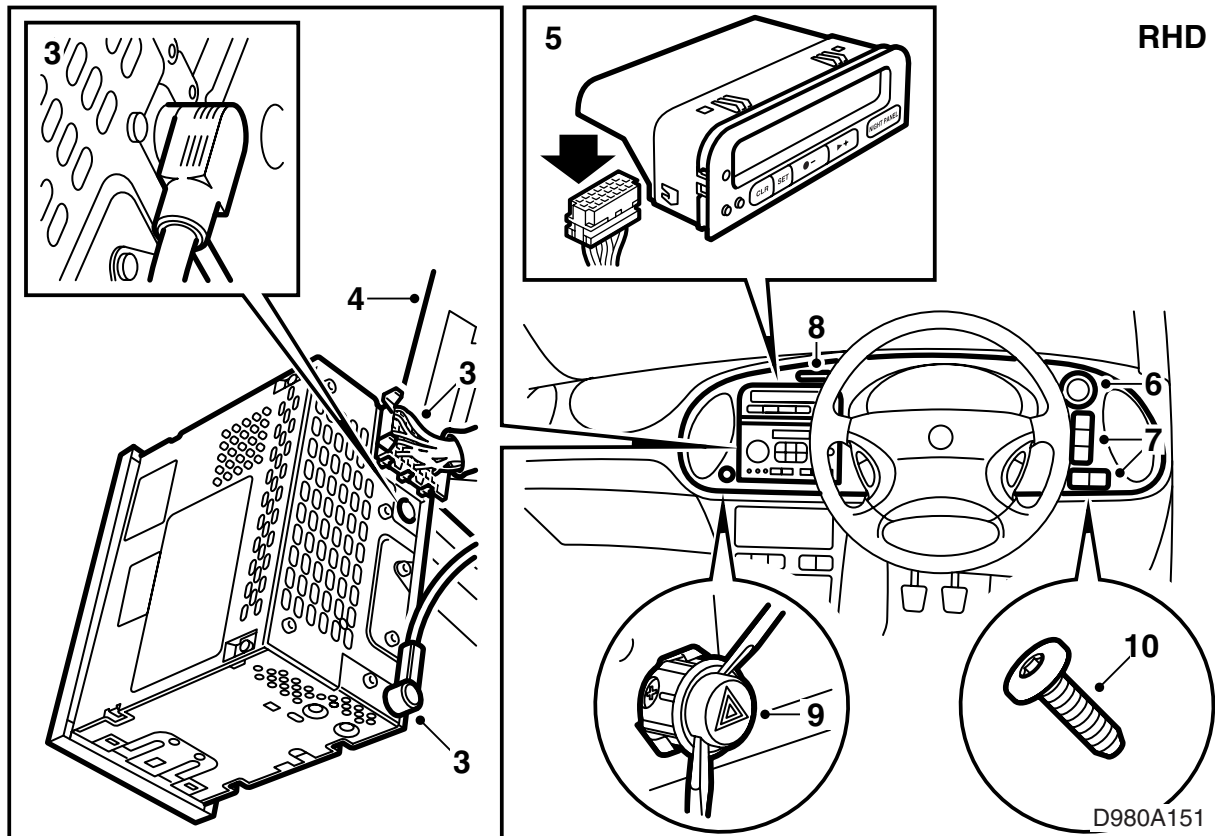


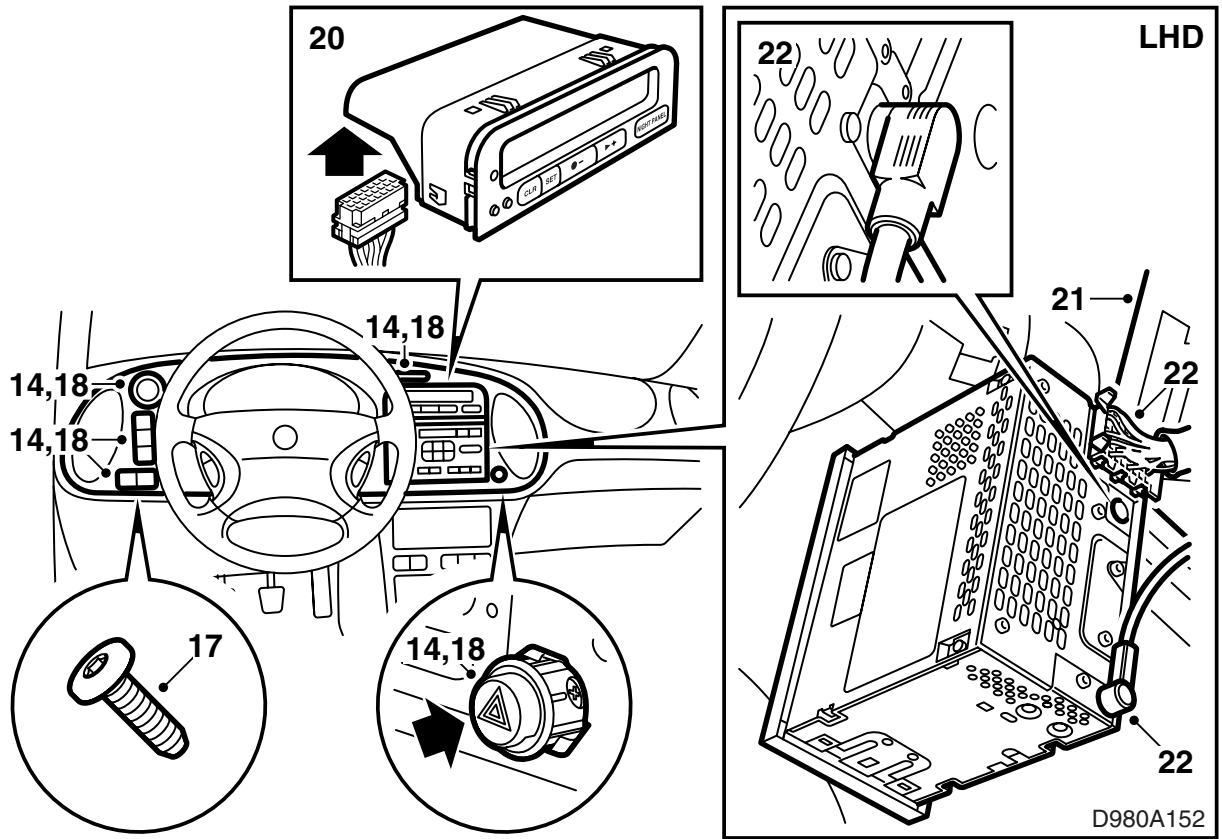
- 1 핸들 커버를 푼다.
- 2 핸들을 최대한 잡아 꺼낸다.
- 3 탈착 공구를 사용하여 라디오를 빼내고 뒷쪽에서 연결을 분리한다. 보관 박스가 있으면 이것도 제거한다.
- 4 스크루 드라이버를 사용하여 라디오 장착 프레임을 탈착한다.
- 5 SID 유닛을 뒤쪽에서 눌러 빼내고 연결을 분리한다.
- 6 스위치를 제거한다.
- 7 모든 스위치 및 라이트 스위치 아래 블라인드 단추를 뒷쪽에서 눌러내 제거한다. 위에서 시작하여 아래로 계속한다.

주의

스위치의 위치와 해당 커넥터의 색상을 유의한다.

- 8 "FASTEN BELTS" 심볼 뒤 전구를 제거한다.
- 9 비상 점멸표시등용 스위치를 제거한다.
- 10 계기판의 고정나사를 탈착한다.
- 11 위쪽 모서리에서 계기판을 분리하고 단부에 있는 스냅 고정이 풀어졌는지 점검한 후 판을 들어낸다.
- 12 "FASTEN BELTS" 심볼 홀더 그리고 심볼을 새 계기판에 옮긴다.





13 새 계기판을 들어 놓는다.

주의

계기판 장착 시 유의한다.

- 14 모든 스위치에 연결된 커넥터를 연결한다. 위에서 시작하여 아래로 계속한다. 아직 계기판에 눌러 고정시키지는 않는다.
커넥터를 "FASTEN BELTS" 램프와 비상점멸표시등용 단추에 가는 커넥터를 연결한다.
- 15 계기판을 먼저 하부 모서리를 눌러 넣은 후 상부 모서리와 양쪽에 있는 클립을 눌러 원위치에 장착한다.
- 16 공기 배출구가 올바르게 연결된 것을 확인한다.
- 17 계기판 고정 나사를 조인다.
- 18 모든 스위치와 블라인드 단추를 계기판에 눌러 고정한다.
- 19 구계기판에서 SID 유닛 장착 프레임을 탈착하여 새 계기판에 이 프레임을 장착한다.
- 20 SID유닛을 연결하고 장착한다.
- 21 라디오의 장착 프레임을 원위치시키고, 보관 박스가 있으면 이것도 원위치에 장착한다.
- 22 라디오를 연결하고 프레임에 눌러 고정한다.
- 23 핸들 커버를 장착한다.
- 24 설치 설명서를 차량에 보관한다.

