



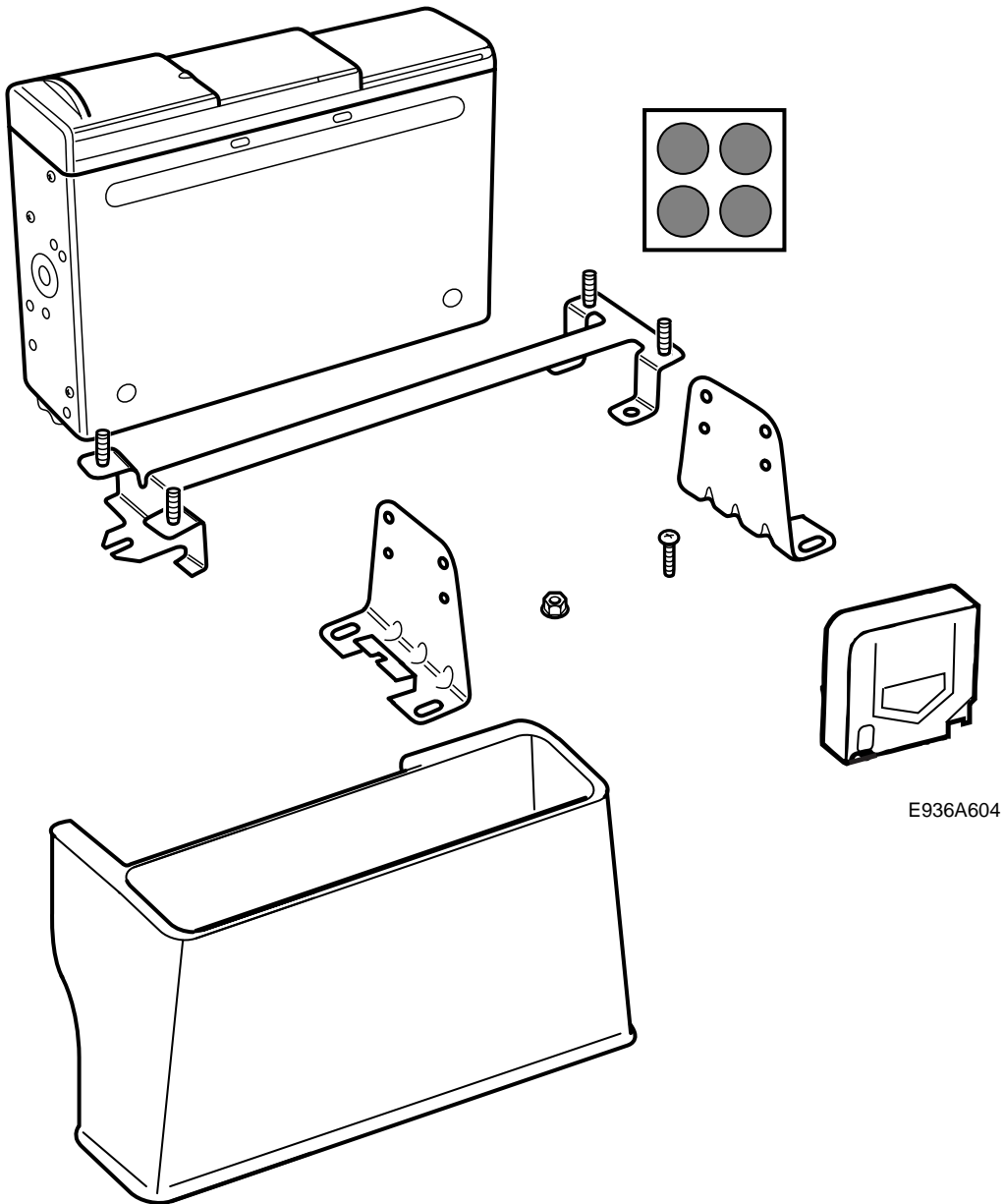
SAAB

**MONTERINGSANVISNING · INSTALLATION INSTRUCTIONS
MONTAGEANLEITUNG · INSTALLATIONS DE MONTAGE**

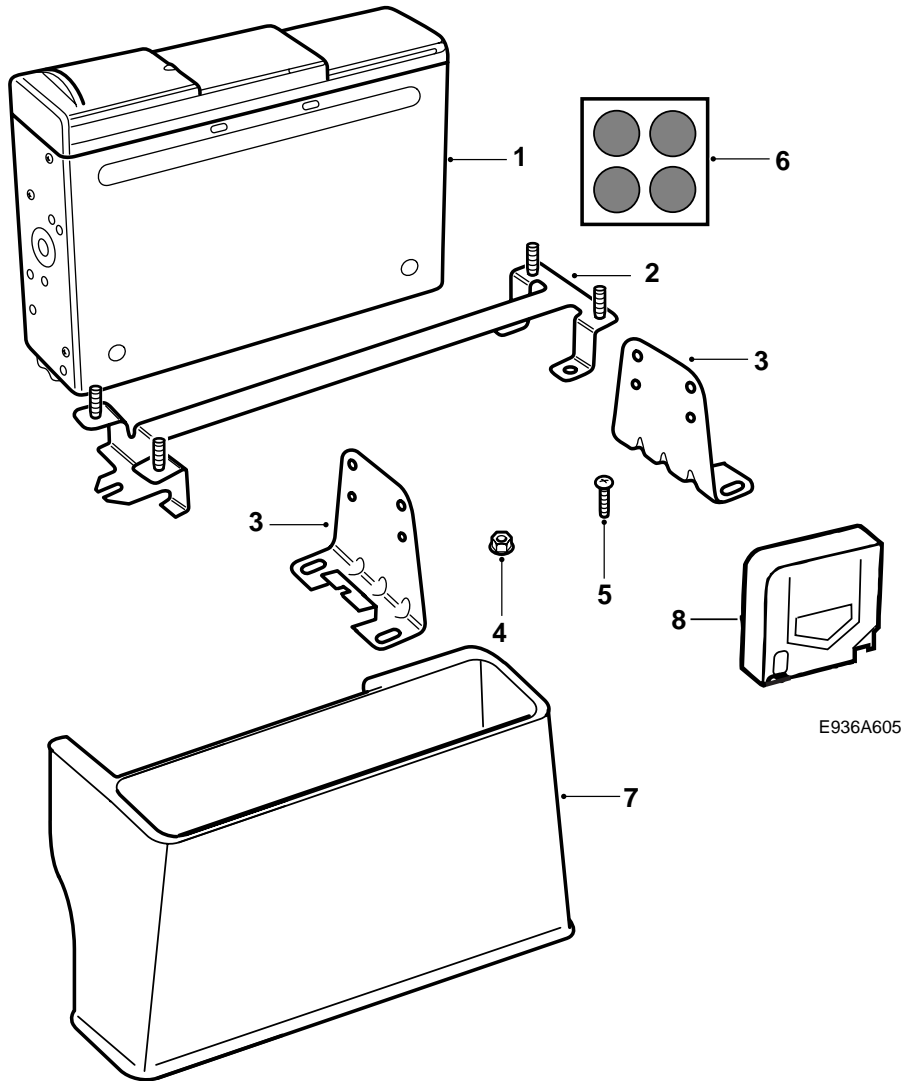
Saab 9-5 4D

장착 키트, CD 체인저

Accessories Part No.	Group	Date	Instruction Part No.	Replaces
400 112 595	9:36-8	May 99	50 38 641	50 38 641 Oct 98



E936A604



- 1 CD 체인저 (별도 판매)
- 2 바닥 콘솔
- 3 콘솔 (2)
- 4 너트 (7)
- 5 나사 (4)
- 6 테이프 (4) (CD 교환기에 포함되어 있음)
- 7 커버
- 8 CD 저장박스 (CD 교환기에 포함)

⚠ 경고

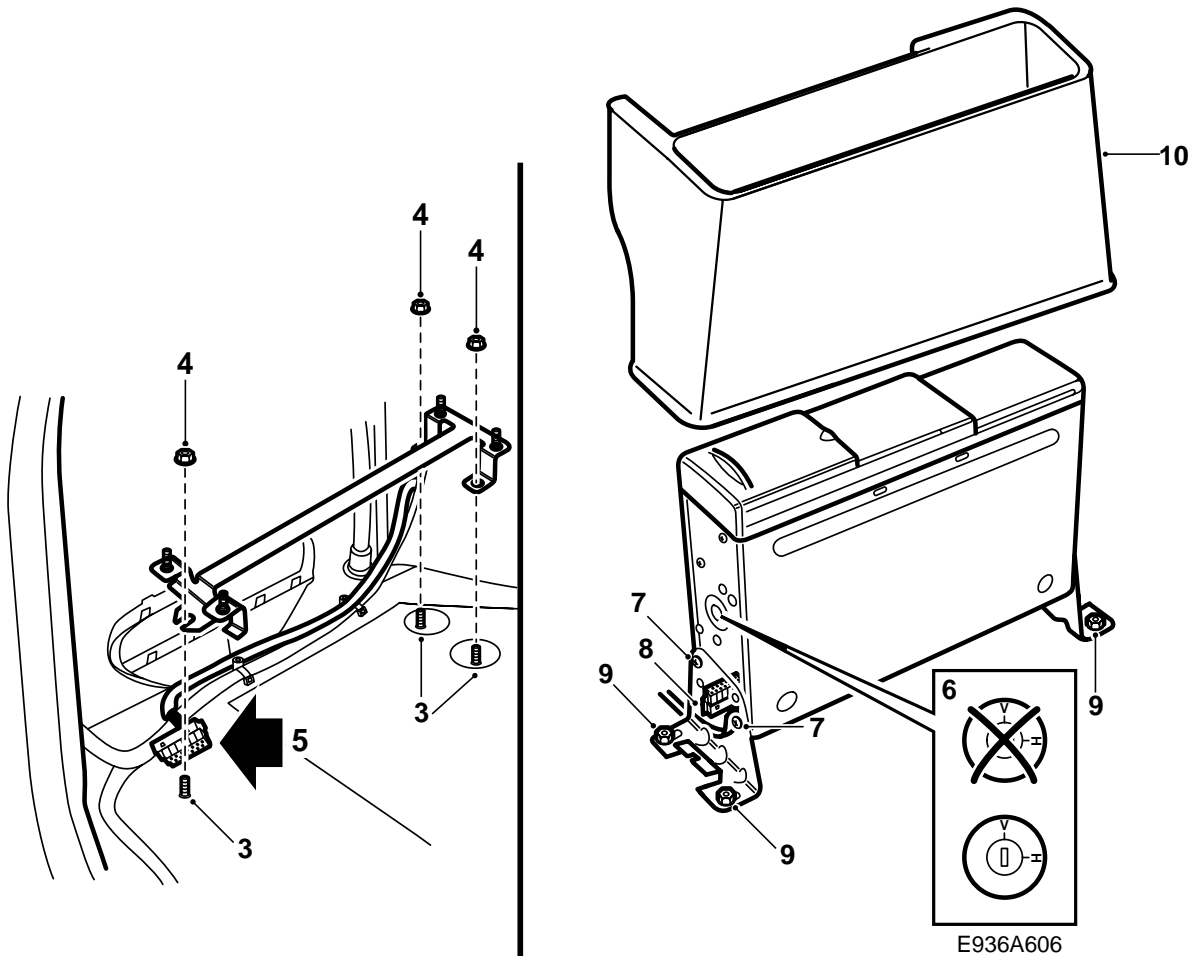
CD 교환기는 레이저 제품 등급 1에 속한다.

- CD 교환기의 정비와 수리는 승인된 정비사가 해야 한다.
- CD 교환기 커버가 손상되면 레이저가 통과하게 되어 상해를 입을 위험이 있다.

주의

CD 교환기를 차상에서 빼낸 후 동일한 차량에 다시 장착하지 않으려면 진단 공구를 연결시켜 Audio System 그리고 "Programming"을 통해 차상에서 "분리" 해야 한다.

CD 교환기의 분리는 CD 교환기와 결합되었던 차상에서 실행해야 한다.



- 1 트렁크에서 스커프 플레이트를 탈착한다.
- 2 세 개의 너트를 풀고 측면 트림을 제거한다.
- 3 CD 교환기의 마운팅을 덮는 플라스틱 플러그를 제거한다.
- 4 3 개의 너트를 사용하여 CD 교환기용 바닥 콘솔을 장착한다.
- 5 측면 트림을 통해 CD 교환기를 위한 연결 커넥터와 함께 와이어링 하니스를 배치한다. 트림을 원위치시키고 고정한다.
- 6 4 개의 운송용 나사를 풀어 제거하고 (양쪽 단부에 2곳의 빨간색 표시가 있다), 소형 비닐 백에 이것을 넣고 포함된 테이프로 구멍을 막아버린다. 장착 위치식별 나사가 수직 위치(V)로 되어있는 것을 점검한다.
- 7 CD 교환기에 2 개의 콘솔을 고정한다.
- 8 CD 교환기에 커넥터를 연결한다.
- 9 4 개의 너트로 바닥 콘솔에 CD 교환기를 조인다.
- 10 콘솔에 커버를 장착한다. 커버가 잠길 때까지 완전히 내려간 것을 확인한다. 커버의 구조는 장착하는데 약간 뻑뻑하게 되어 있다.
- 11 스커프 플레이트를 장착한다.
- 12 CD 저장박스를 장착한다.

13 진단 공구를 연결하고, 오디오 장치 그리고 메뉴 "Programming"을 선택한다. 차량과 "결합"을 실행한다. 이렇게 하면 CD 교환기가 작동된다.

주의

CD 교환기를 차상에서 빼낸 후 동일한 차량에 다시 장착하지 않으려면 진단 공구를 연결시켜 Audio System 그리고 "Programming"을 통해 차상에서 "분리" 해야 한다.

CD 교환기의 분리는 CD 교환기와 결합되었던 차상에서 실행해야 한다.

사용은 차량 취급 설명서를 참조한다.

CD 교환기 커버와 트렁크 벽 사이 저장 박스는 CD판이나 보조 CD 저장박스를 저장하는데 사용한다.