



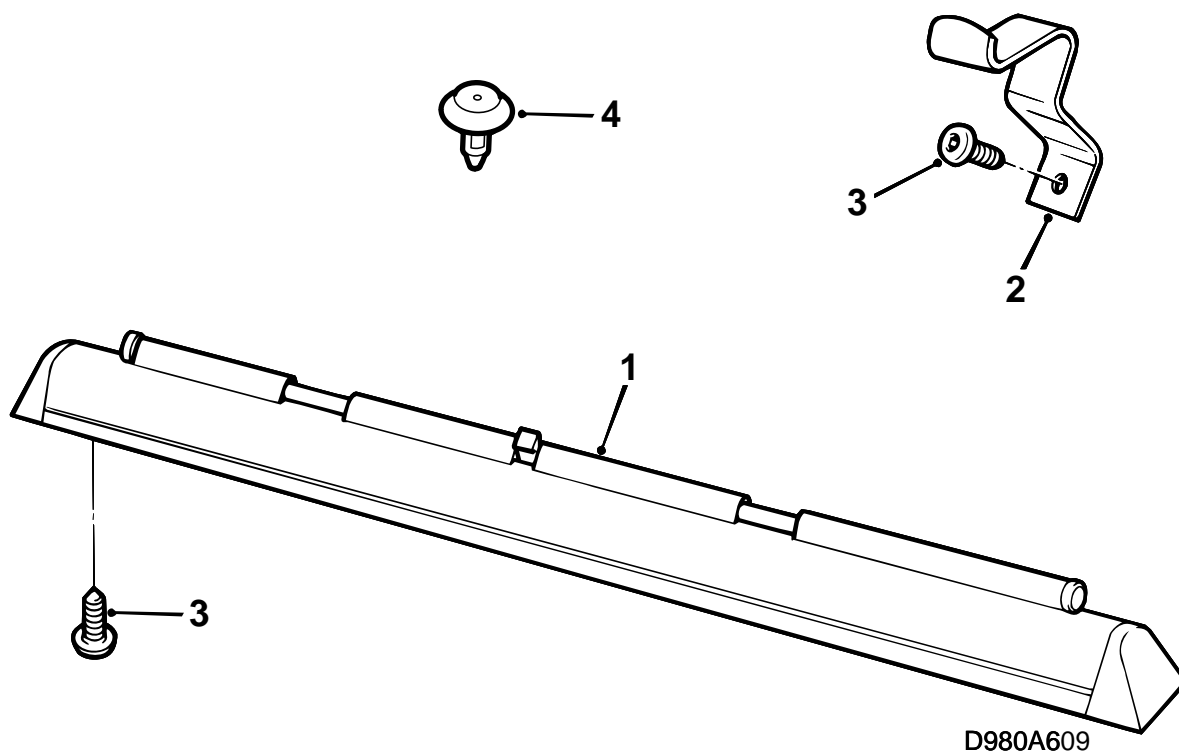
SAAB

**MONTERINGSANVISNING · INSTALLATION INSTRUCTIONS
MONTAGEANLEITUNG · INSTRUCTIONS DE MONTAGE**

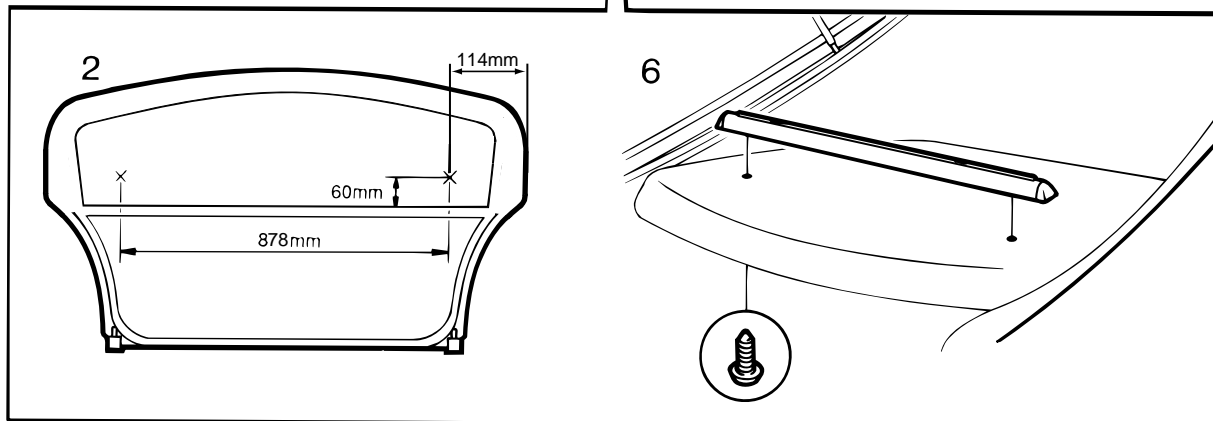
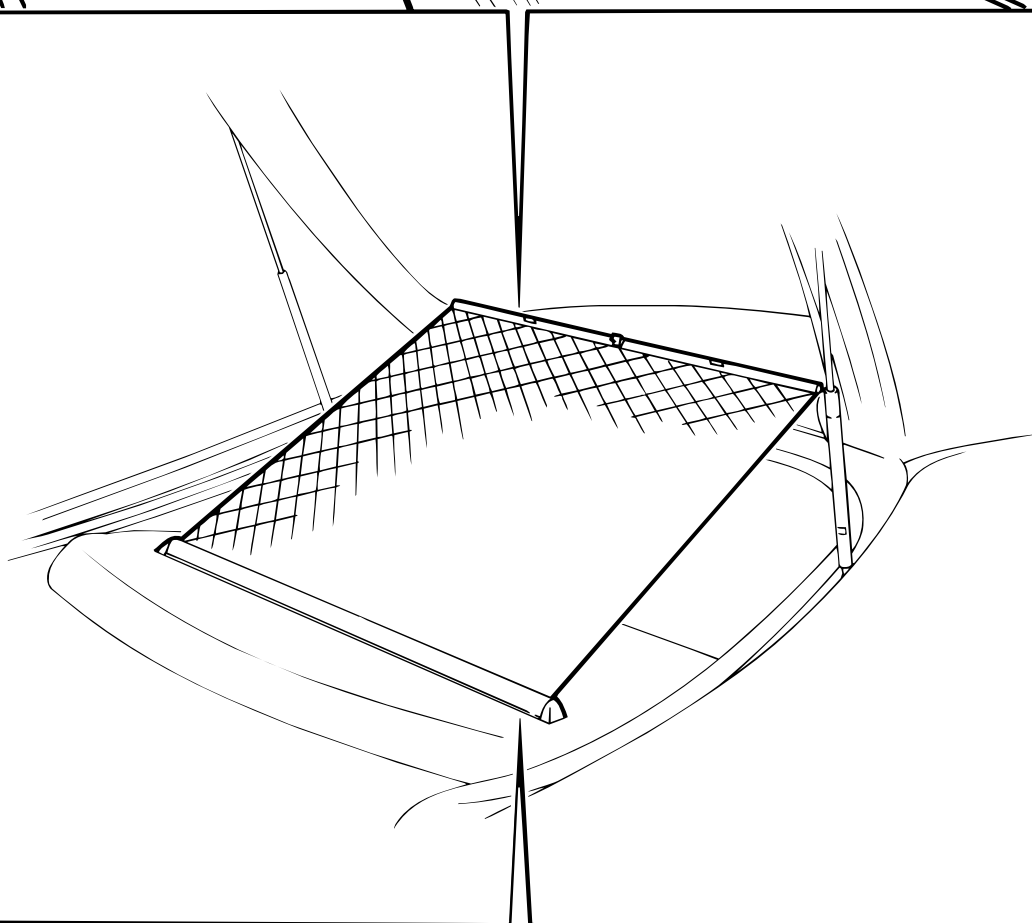
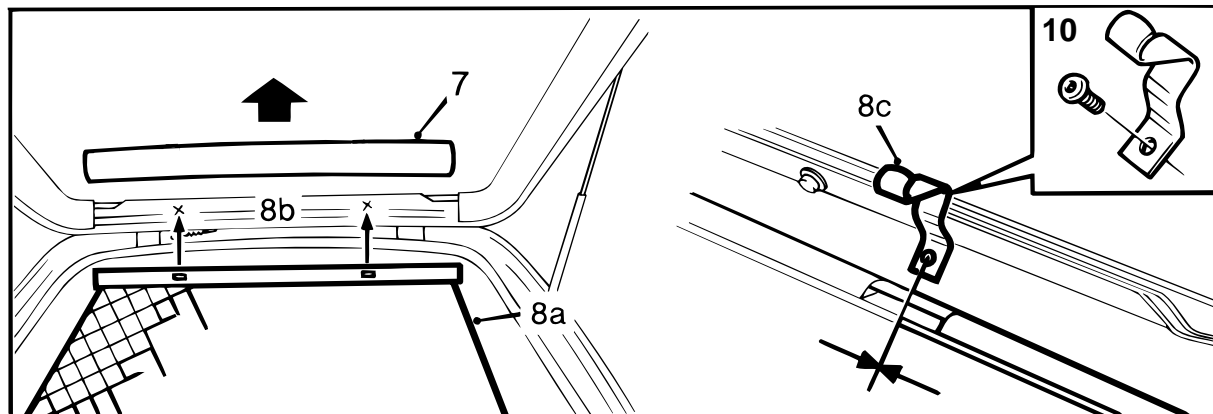
Saab 900 3D/5D M94-, Saab 9-3 3D/5D

태양 가리개 커튼, 리어윈도우

Accessories Part No.	Group	Date	Instruction Part No.	Replaces
400 112 603	9:85-10	Feb 00	86 90 984	86 90 984 Feb 99



- 1 태양 가리개 커튼
- 2 상부 마운팅 (x2)
- 3 나사 (x4)
- 4 클립 (x5)



D980A605

- 1 작업대에 보호 커버를 씌운다. 소하물 선반을 들어내고 뒷부분이 윗쪽으로 가게하여 작업대에 놓는다.
- 2 그림에 나온 칫수대로 태양 가리개의 고정 구멍 위치에 표시한다.
- 3 6mm 드릴로 한쪽 구멍을 뚫는다.
- 4 소하물 선반에 태양 가리개를 놓고 다른 구멍의 위치를 점검한다.
- 5 태양 가리개를 치우고 6mm 드릴로 다른 쪽 구멍을 뚫는다.
- 6 소하물 선반에 태양 가리개를 조인 후 차량에 소하물 선반을 넣는다.
- 7 뒷유리창의 위쪽에 있는 커버를 제거한다.
- 8 다음과 같은 방법으로 트렁크 도어에 태양 가리개의 상부 마운팅 위치를 표시한다.
 - a 태양 가리개를 올리고 트렁크 도어의 상부 모서리에 맞추어 잡는다.
 - b 트렁크 도어에 가리개의 고정점 중심을 펜으로 표시한다.
 - c 트렁크 도어 쪽 상부 마운팅 중 하나를 잡는다. (뒷유리창에서 2-3 밀리). 표시를 보면서 측면선과 대칭이 되게한 후 고정점 배치 위치에 표시한다.
- 9 마크에 따라 구멍을 뚫는다. 4.5mm 드릴을 사용한다.
- 10 마운팅을 조인다.
- 11 가리개를 올린 후 마운팅에 고정한다.
- 12 트렁크 도어의 상부 모서리 쪽에 다른 한쪽의 상부 마운팅을 위치시킨다. 마운팅에 태양 가리개를 걸고, 가리개가 똑바로 걸리는지 검사한 후 고정 구멍 위치에 표시한다.
- 13 마크에 따라 구멍을 뚫는다. 4.5mm 드릴을 사용한다.
- 14 프라이머를 칠하여 구멍에 녹이 슬지 않도록 한다. Standox 1K Fullprimer 또는 이와 동등한 제품을 사용한다.
- 15 마운팅을 조인다.
- 16 손상된 클립은 키트에 있는 다른 새 것으로 대체하고 리어윈도우 위 커버를 장착한다.