



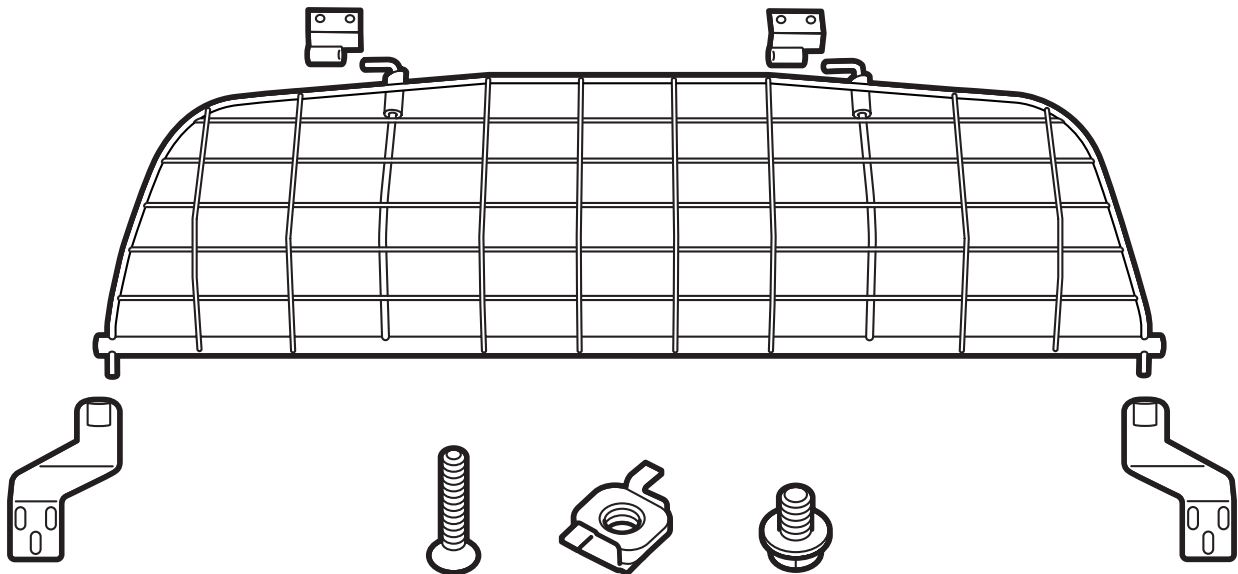
**SAAB**

**MONTERINGSANVISNING · INSTALLATION INSTRUCTIONS  
MONTAGEANLEITUNG · INSTALLATIONS DE MONTAGE**

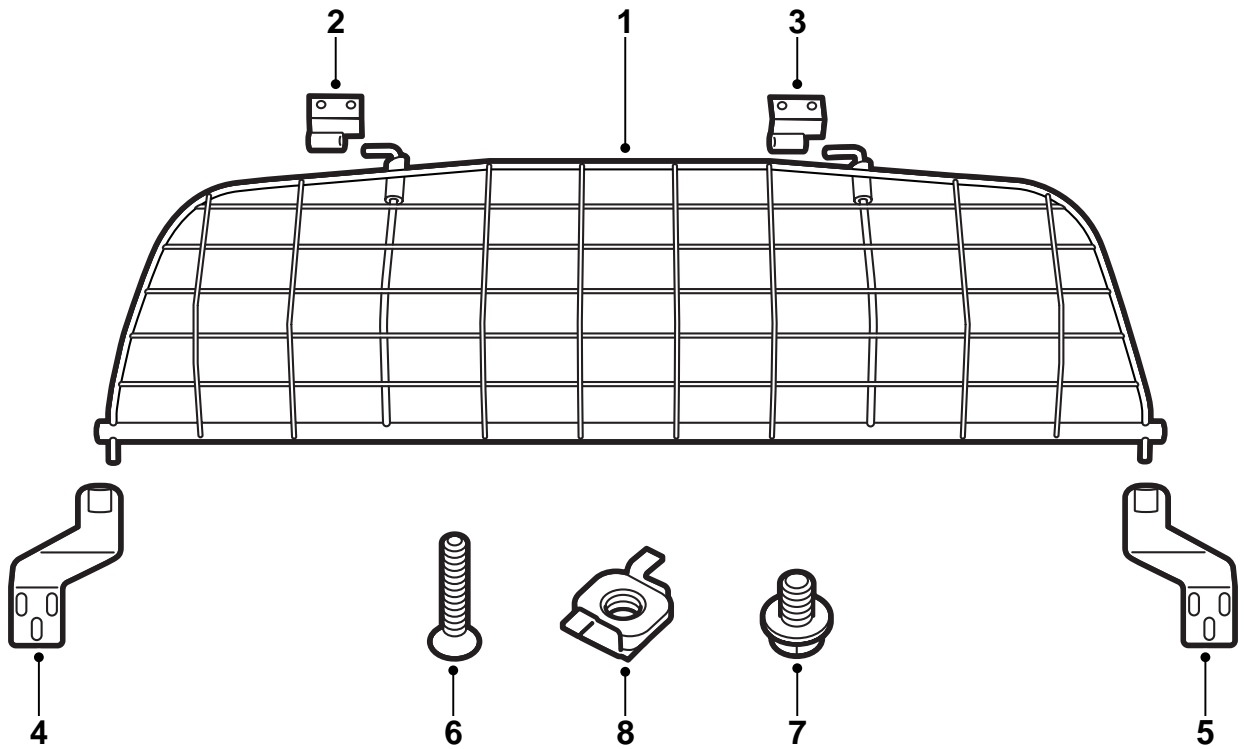
## Saab 900 M94-, Saab 9-3

개 보호망

Accessories Part No.	Group	Date	Instruction Part No.	Replaces
400 112 801	9:88-12	Dec 98	86 90 877	75 04 22 May 93

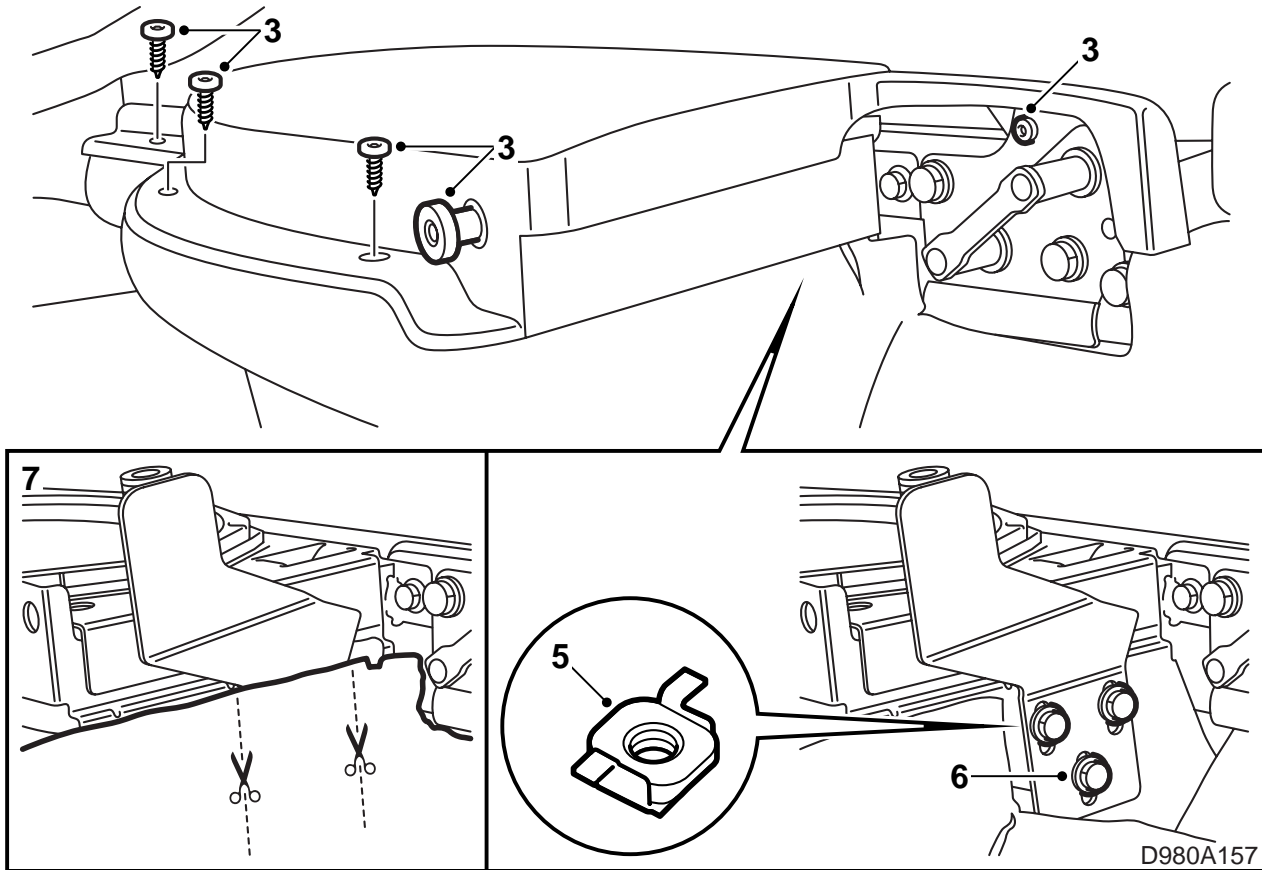


D980A160

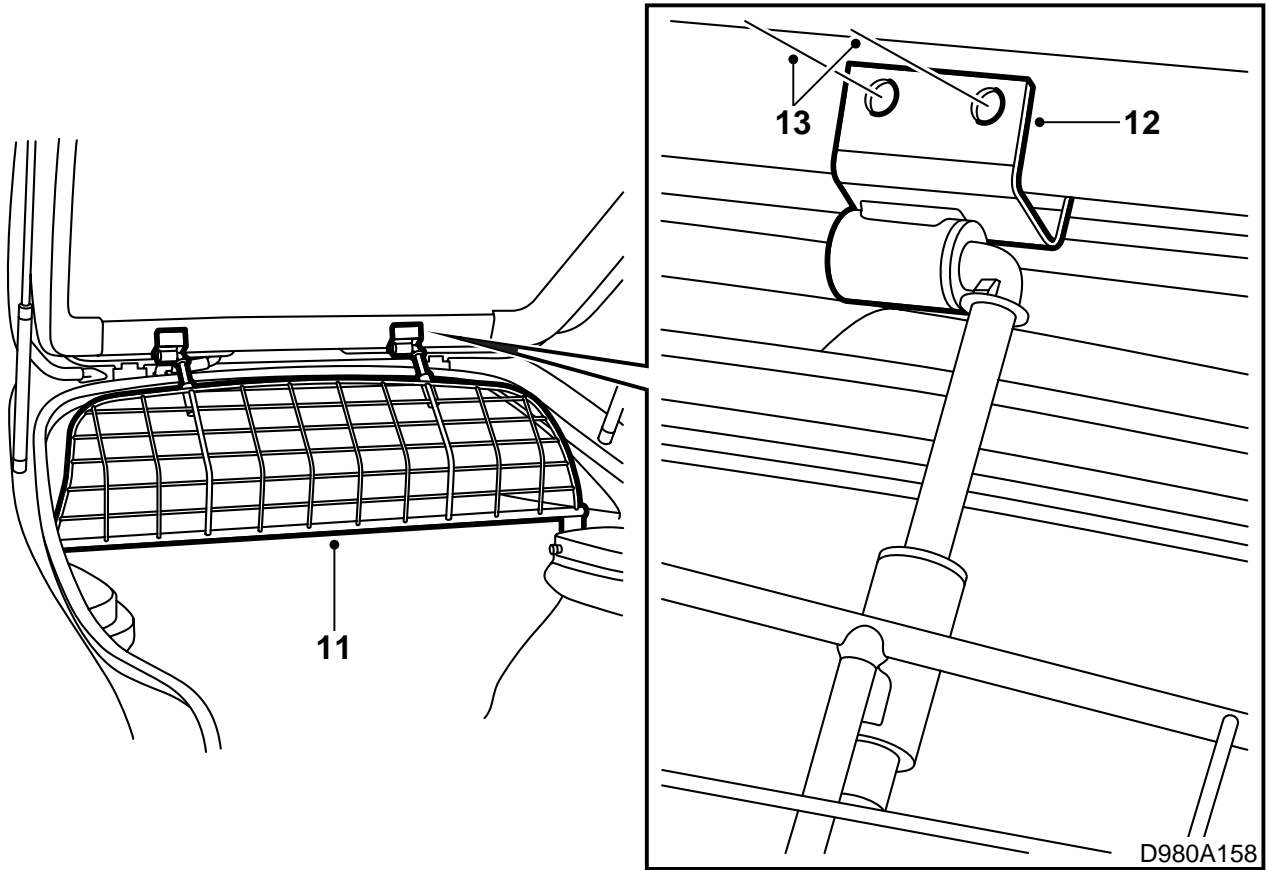


D980A156

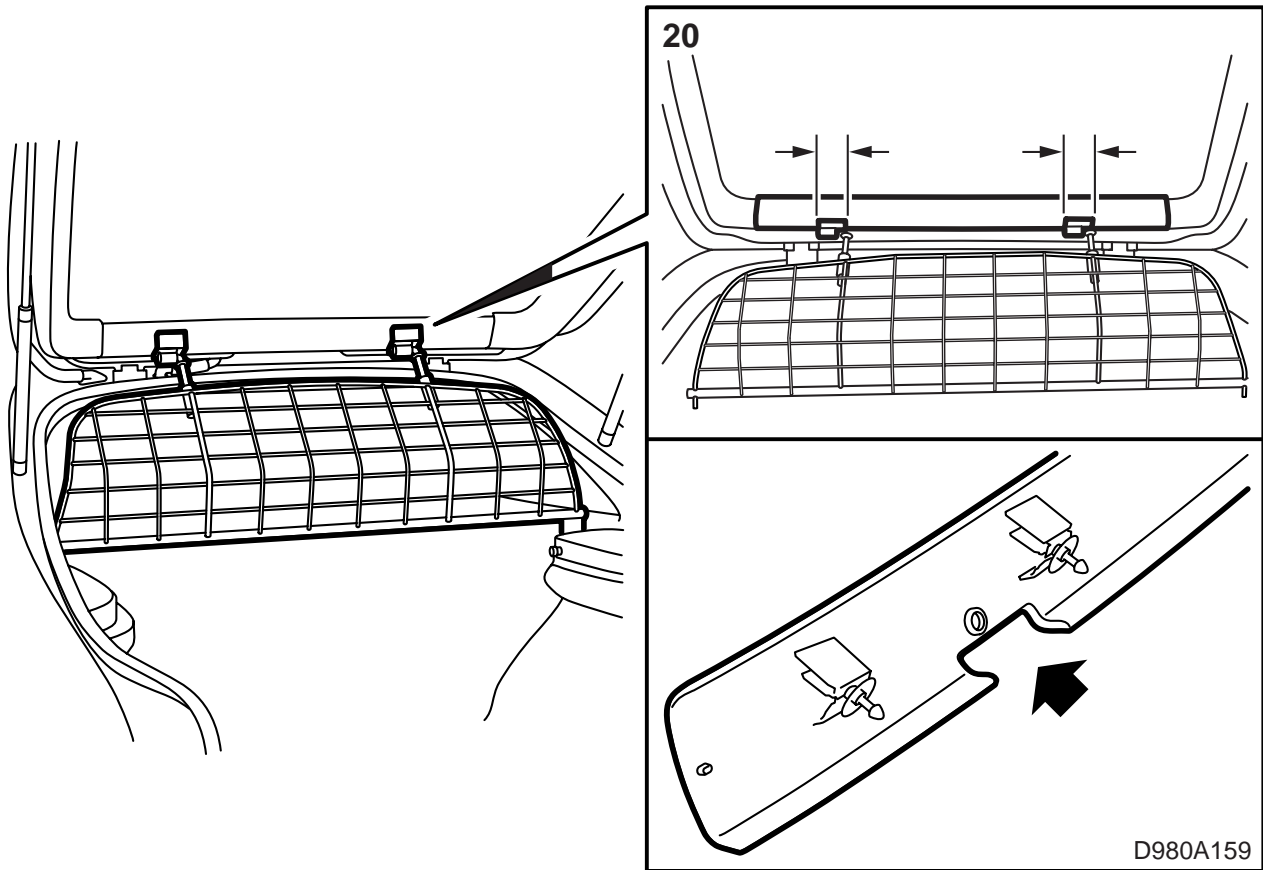
- 1 개 보호망
- 2 상부 마운팅, 왼쪽
- 3 상부 마운팅, 오른쪽
- 4 하부 마운팅, 왼쪽
- 5 하부 마운팅, 오른쪽
- 6 Torx-나사 (4)
- 7 나사와 와셔 (6)
- 8 배스킷 너트 (6)



- 1 뒷좌석의 시트 쿠션과 등받이를 앞으로 접는다.
- 2 소하물 선반을 들어낸다.
- 3 왼쪽 스피커 그릴 (4개의 나사)과 소하물 선반의 피봇핀을 빼낸다.
- 4 스피커 브래킷 아래로 트렁크 트림을 끼워 내린다.
- 5 3 개의 배스킷 너트를 구멍에 장착한다.
- 6 맨 아래에 하부 마운팅을 느슨하게 장착한다.
- 7 마운팅을 위해 트림을 잘라 올라간다.
- 8 트림을 장착하고 스피커 그릴을 장착한다.
- 9 오른쪽은 항목 3-8까지 반복한다.



- 10 트렁크 도어 안쪽에 있는 리어 윈도우의 중간 커버를 탈착한다.
- 11 하부 마운팅에 개 보호망을 놓고 나사를 약간 조인다.
- 12 개 보호망에 있는 홈에 상부 마운팅을 장착하고 리어 윈도우의 위쪽 가장자리에 올 때까지 올린다. 마운팅이 안착되었는지 그리고 최상위로 눌러 올렸는지, 동시에 상부 마운팅의 슬리브와 개 보호망 홈의 수직 부분 사이 약간이 사이가 있는지도 점검한다.
- 13 펜으로 구멍 위치를 표시한다.
- 14 각 마운팅에 3.5mm의 드릴로 구멍을 뚫는다.
- 15 마운팅을 장착하고 이것을 통해 다른 구멍을 뚫을 표시들이 보이는지 점검한다.



22 장착 설명서를 고객에게 건네주고 사용 설명을 보여준다.

- 16 트렁크 도어를 몇번 열고 닫고 해보고 상부 마운팅이 개 보호망을 스치지 않는지 안에서 점검한다. 트렁크 도어를 열고 상부 마운팅을 뺀 후 나머지 구멍을 뚫는다.
- 17 구멍의 거친 부분을 절삭하고 금속가루와 색소 먼지 등을 제거한다. Terosons Rengorare FL 로 깨끗이한다. Stadox 1K Fullprimer 를 도포한다. 마무리 색을 칠한다. 하부 차대를 감아 낸 곳에 Terotex HV400 을 리어 윈도우 프레임 안쪽에 도포한다.  
필요 시 트렁크 내에 보령 시 떨어진 가루 등을 제거하기 위해 진공 청소기를 사용한다.
- 18 상부 마운팅을 조이고 마운팅 개 보호망에 닿지 않는지 다시 한번 점검한다.
- 19 트렁크 도어를 닫고 하부 마운팅을 위쪽으로 눌러 개 보호망이 리어 윈도우 쪽으로 퍼지도록 한다. 하부 마운팅을 조인다.
- 20 트렁크 도어를 열고 구멍에 가이드 핀이 들어가게 하여 리어 윈도우 커버의 빠져 있는 부분을 들어 올린다. 개 보호망의 상부 마운팅이 올 곳에 표시하고 개 보호망의 상부 마운팅에 맞도록 커버를 잘라낸다.

### 주의

커버의 뒷면에 표시가 있을 수도 있다. 이 표시는 측면에서 잘라낼 길이를 결정하는데는 사용하지 않고 깊이를 결정하는 데만 사용한다.

- 21 소하물 선반을 장착하고 뒷좌석 등받이를 펼친다.

사용 설명서



**경고**

내장에 관한 한 FMVSS 201 안전 필수 조건을 만족시키기 위해 개 보호망을 장착한 후에는 뒤 머리 받침대를 사용해야 한다.

**분리**

- 1 트렁크 도어를 열고 소하물 선반을 들어낸다.
- 2 개 보호망을 잡고 똑바로 위로 들어 올린다.
- 3 개 보호망의 하부를 차량에서 뒤쪽으로 잡아 당기면서 오른쪽으로 한다. 이렇게 하면 상부 마운팅에서부터 폭이 풀린다.

**장착**

- 1 상부 마운팅에 폭을 맞춰 끼운다. 개 보호망의 하부를 차량에서 앞으로 하면서 왼쪽으로 한다.
- 2 개 보호망의 하부 핀을 마운팅에 맞춰 넣는다.
- 3 소하물 선반을 들어 넣고 트렁크 도어를 닫는다.