



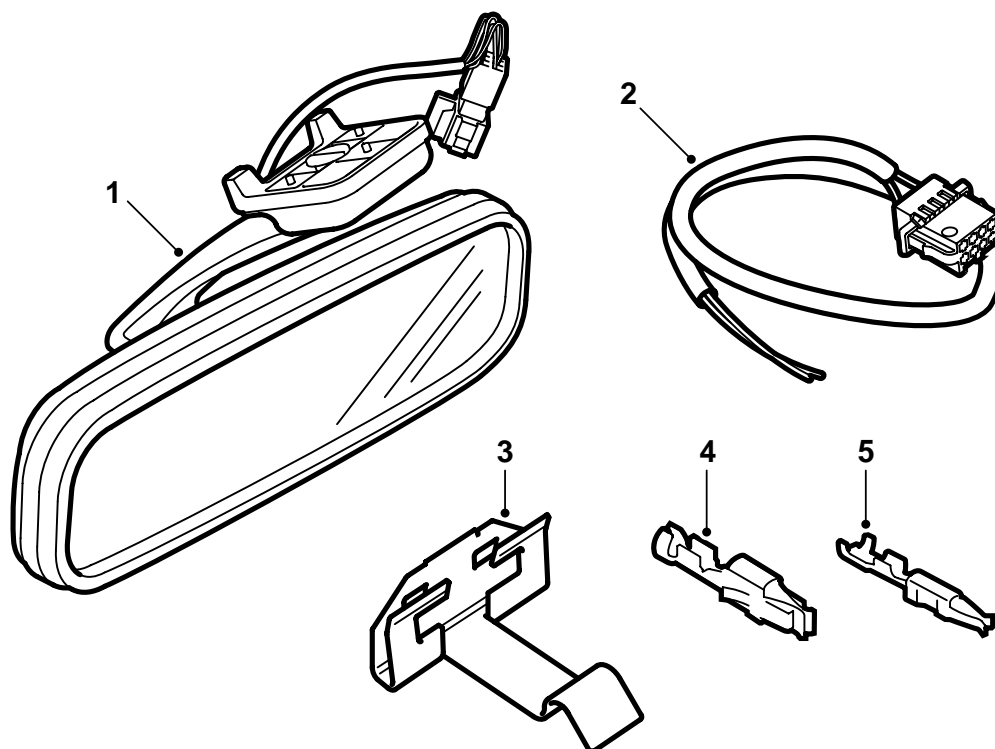
SAAB

**MONTERINGSANVISNING · INSTALLATION INSTRUCTIONS
MONTAGEANLEITUNG · INSTRUCTIONS DE MONTAGE**

Saab 9-5

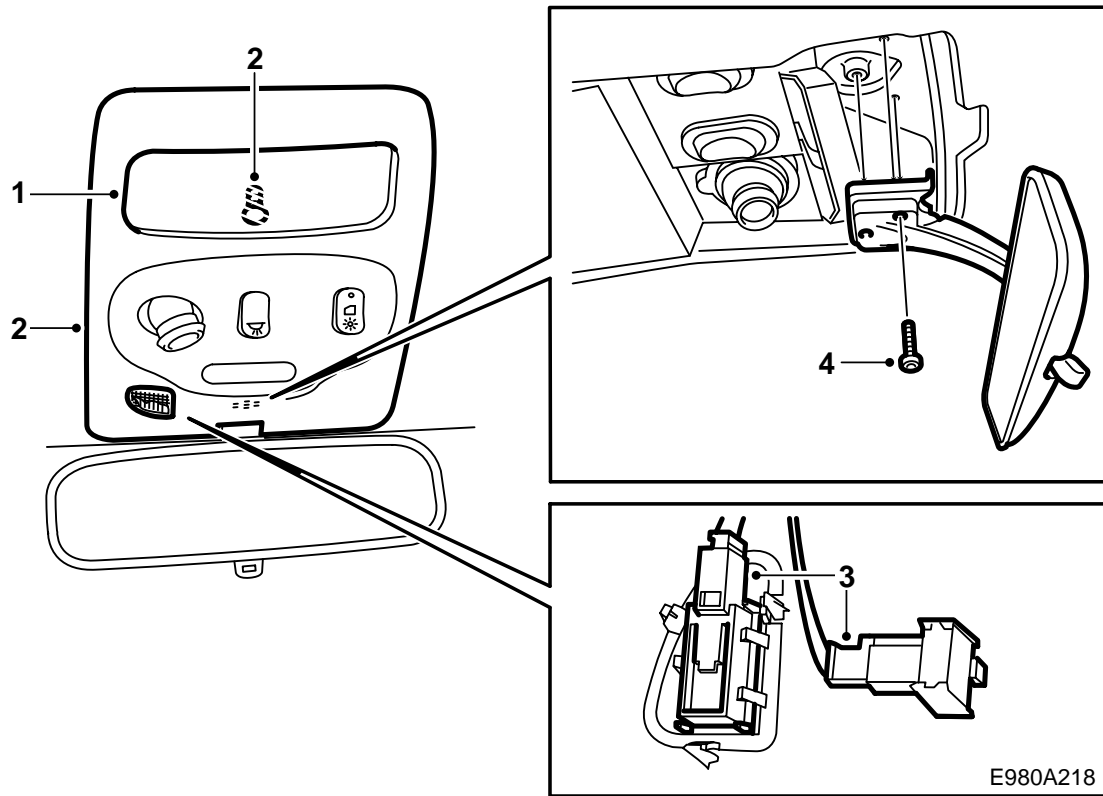
자동 감광식 내부 백미러

Accessories Part No.	Group	Date	Instruction Part No.	Replaces
400 127 049	9:84-12	Jun 99	86 89 390	



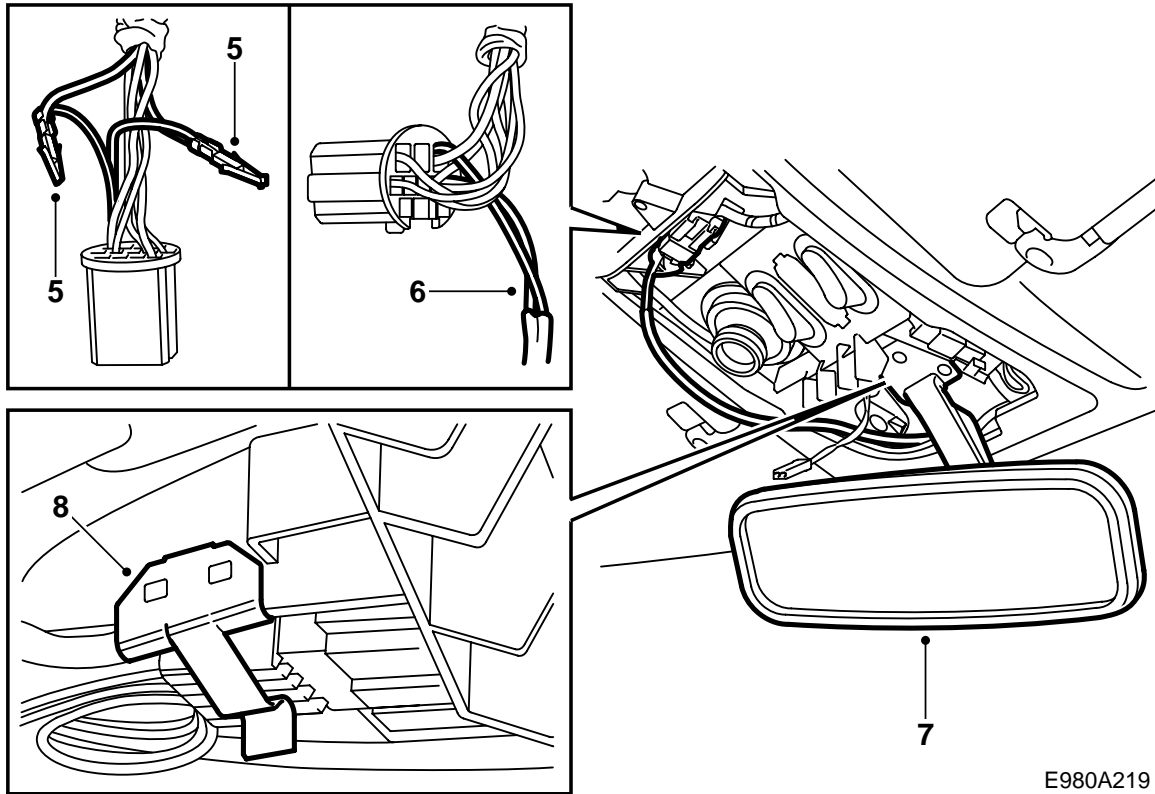
E980A217

- 1 백미러
- 2 와이어링 하니스
- 3 클립
- 4 단자
- 5 단자



E980A218

- 1 램프 유리를 제거한다.
- 2 나사를 제거하고 커버를 탈착한다.
- 3 온도 센서용 커넥터와 마이크가 있으면 이것도 분리한다.
- 4 고정 나사를 탈착하고 미러를 제거한다.



E980A219

- 5 커넥터를 분리하고 핀 5 (빨간색/흰색)와 핀 8 (검정색)에서 단자를 빼낸다.
- 6 해당 케이블과 새 백미러의 와이어링 하니스 (빨간색/흰색은 소형 케이블 단자의 빨간색/흰색에 그리고 검정색은 대형 케이블 단자의 검정색에)에서 연결된 해당 케이블을 연결하는 동시에 커넥터에 단자를 빨간색/흰색은 핀 5에 검정색은 핀8에 연결한다. 커넥터를 연결한다.
- 7 커넥터를 백미러에 연결하고 백미러를 장착한다.
- 8 **새시번호 X3075366까지의 차량 :** 그림과 같이 와이어링 하니스를 위치시키고 클립으로 커넥터를 고정시킨다.
새시번호 X3075367부터의 차량 : 그림과 같이 와이어링 하니스를 위치시키고 홈에 커넥터를 장착하여 고정시킨다.
- 9 온도 센서용 커넥터와 마이크가 있으면 이것도 장착한다.
- 10 나사로 커버를 장착하고 램프 유리를 원위치시킨다.