



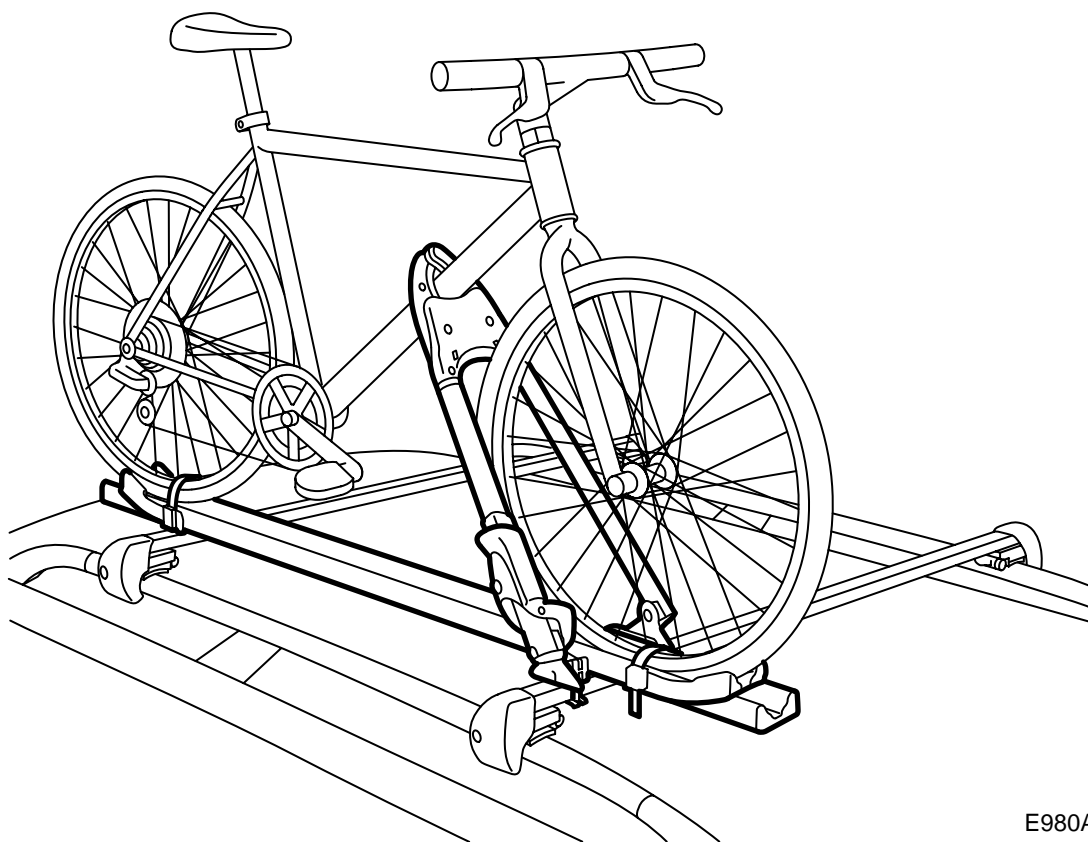
SAAB

**MONTERINGSANVISNING · INSTALLATION INSTRUCTIONS
MONTAGEANLEITUNG · INSTRUCTIONS DE MONTAGE**

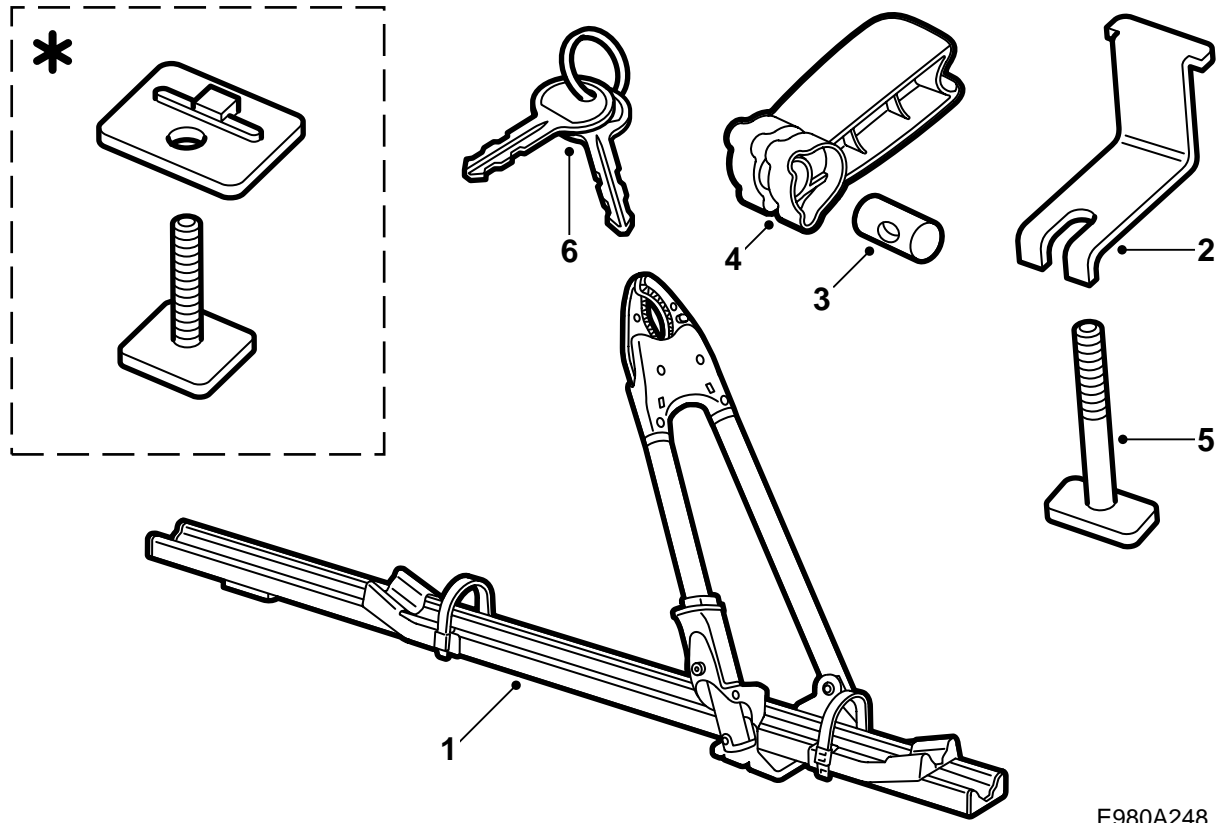
Saab 900, Saab 9000, Saab 9-3, Saab 9-5

자전거 운반대

Accessories Part No.	Group	Date	Instruction Part No.	Replaces
400 128 518	8:97-06	Mar 00	86 96 536	



E980A247



E980A248

- 1 자전거 운반대
- 2 고정 래치 (x3)
- 3 샤프트 너트 (x3)
- 4 고정 래치 (x3)
- 5 나사 (x3)
- 6 키 (x2)

*) T홈이 있는 하물 운반대에만

⚠ 경고

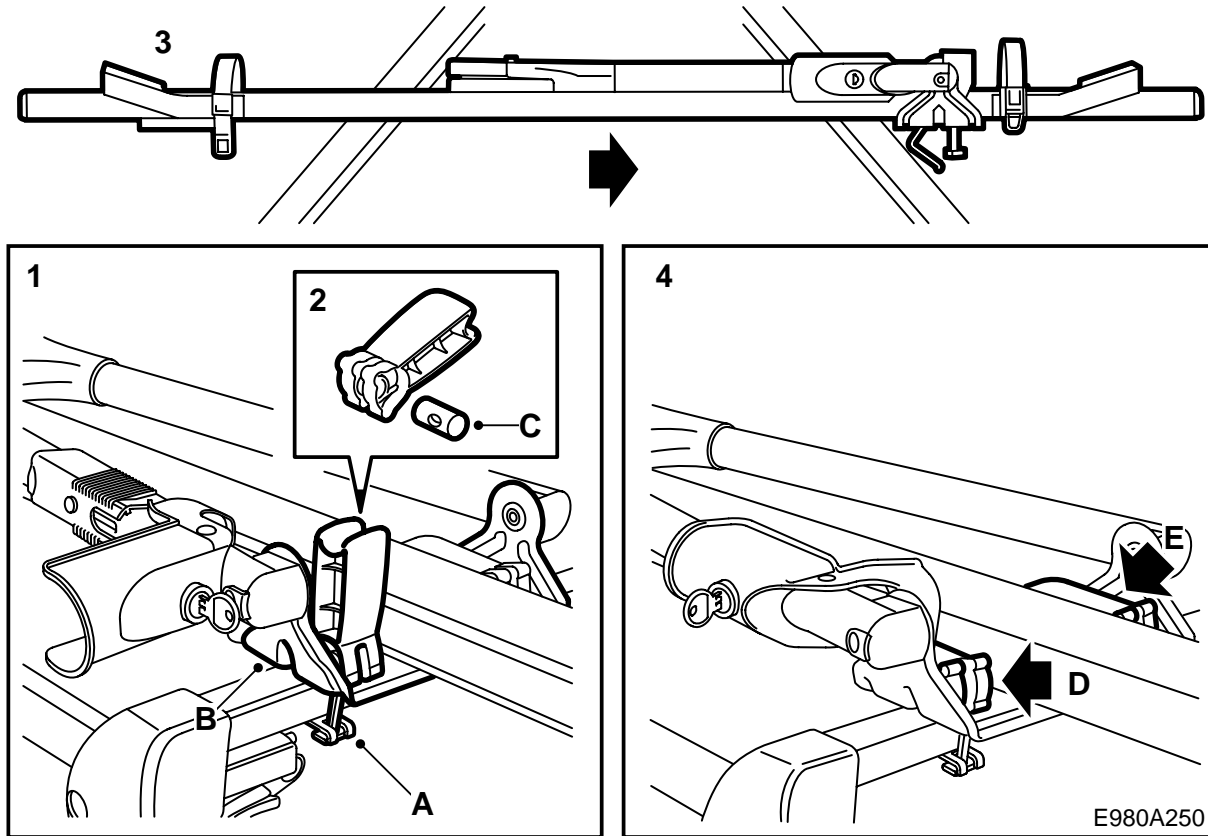
자전거 운반대를 사용하기 이전에 장착 설명서 전체를 숙독한다. 차량에 달려오는 설명서에 따라 자전거 운반대를 장착한다.

루프 하물 중량과 모양이 차량의 무게중심과 공기 역학적인 면을 바꾸게 하는 것을 고려하여 운행 속도를 이에 맞춘다.

아동 좌석이나 가방과 같은 분리될 수 있는 물건들은 차량의 루프에 자전거를 올리기 이전에 제거한다.

중요한 설명

- 하물 운반대는 자전거 운반대가 정상으로 장착되고 올바른 방향으로 된 것을 전제로 하여 안전한 운송이 가능하도록 설계되었다. **제품을 수정해서는 안된다.**
- 하물의 고정상태를 항상 점검한다.
- 자전거를 운반할 때는 자동차의 높이에 항상 신경을 쓰도록 한다.
- 자전거 운반대는 청소와 관리가 필요하다. 특히 겨울에는 먼지와 소금을 닦아내야 한다. 나사와 너트 그리고 로킹장치는 종종 윤활해야 한다.
- 안전을 위해 그리고 에너지 절약을 위해 자전거 운반대를 사용하지 않을 때는 탈착해 놓는다.
- 자동 세척을 하기 전에 하물 운반대를 떼어낸다.
- **운송 안전장치:** 자전거를 싣고 있지 않을 때는 프레임 텅 위로 뒷바퀴 홀더를 앞으로 한다. 케이블 타이를 조인다.



사각 파이프 장착

- 1 호를 앞으로 젖히고 구멍에 밀어 넣어 고정 플레이트 (B)에 있는 뒤쪽 구멍에 고정 래치 (A)를 조립한다.
- 2 고정 래치에 샤프트 너트 (C)를 눌러 넣는다. 구멍을 통해 나사를 밀어 올리고 손잡이를 한두 바퀴 돌린다.
뒤쪽 고정 플레이트는 항목 1과 2를 반복한다.
- 3 캐리어 랙의 약간 뒤에서 고정 래치를 앞으로 젖히고 고정 홀로 루프에 자전거 운반대를 들어 올린 후 캐리어 랙 위에서 자전거 운반대를 앞으로 민다.
- 4 해당 고정 홀에 앞쪽의 나사를 고정한다. 고정 래치(D)를 조인다. 고정 래치(E)를 뒤쪽으로 한다.

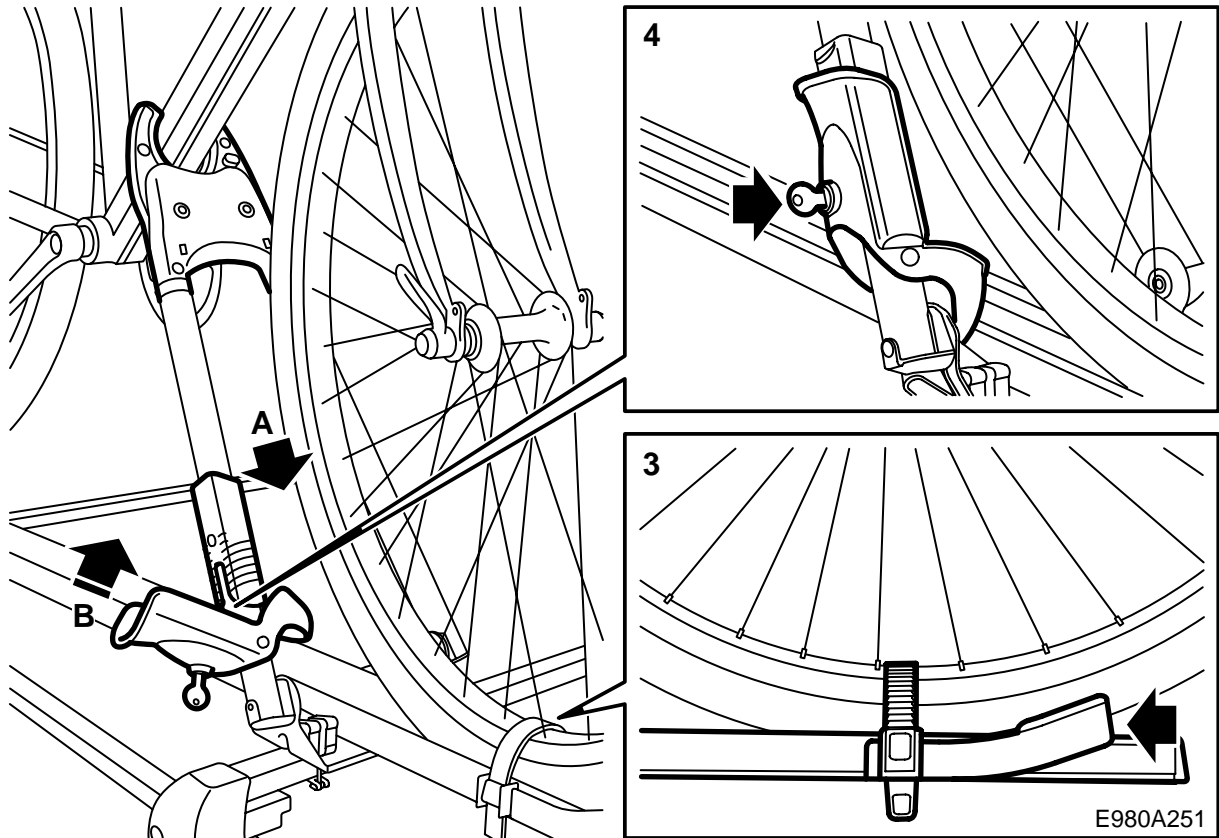
5 뒤쪽 고정 플레이트의 위치를 길이로 조정하여 고정 홀이 캐리어 랙 둘레에 꼭 맞도록 한다. 고정 래치를 조이고 고정 래치를 뒤쪽으로 젖힌다.

⚠ 경고
자전거 운반대가 완전히 고정된 것을 확인한다.

운송 안전장치: 자전거를 싣고 있지 않을 때는 뒷바퀴 홀더를 프레임 텅 위를 지나 앞으로 민다. 케이블 타이를 조인다.

⚠ 경고

한쪽의 고정 래치가 내려갈 수 있도록 프레임 텅의 로킹 래치는 열린 상태이어야 한다.



자전거 장착

1 레일에 자전거를 올려놓고 자전거 프레임에 프레임 홀더를 펼친다. 핸들 (A)을 눌러내려 프레임 텅이 프레임 둘레를 꽉 잡히도록 하여 해당 프레임 크기에 맞게 프레임 텅을 조절한다.

로킹 래치 (B)가 펼쳐질 때 프레임이 고정된다.

참고

프레임 크기가 다른 자전거를 운송할 때도 프레임 텅의 설정을 변경할 필요가 없다. 이것은 자동으로 변경된다.

2 로킹 래치 (B)를 펼친다.

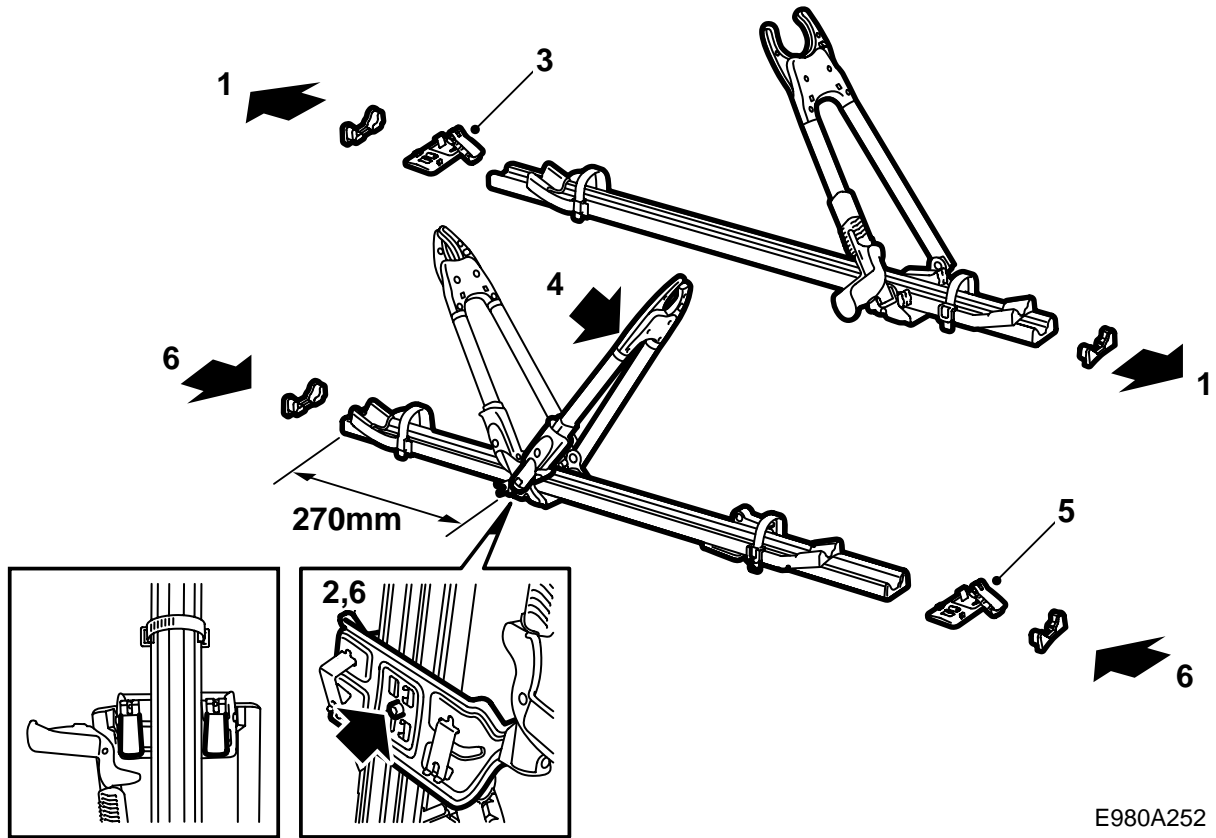
3 휠 홀더를 밀어 넣고 고정 스트랩으로 묶는다.



경고

자전거가 완전하게 고정된 것을 확인한다.

4 운송 중 키로 항상 잠근다 (자전거를 운반하지 않을 때도). 자전거 운반대가 캐리어 렉에 완전히 고정되도록 한다.



왼쪽에 장착했으면 로킹장치를 왼쪽으로

- 1 양쪽 끝에서 플러그를 빼낸다.
- 2 육각 렌치 (M6)로 하부에 있는 앞쪽 고정 플레이트를 1-2 바퀴 푼다.
- 3 뒤쪽 고정 플레이트를 레일에서 밀어낸다.
- 4 앞쪽 고정 플레이트를 뒤쪽으로 꺾히는 동시에 프레임 홀더 암을 반대 쪽으로 꺾혀 내린다.
- 5 뒤쪽 고정 플레이트를 돌리지 않고 다른 쪽에서 레일로 밀어 넣는다.
- 6 양쪽 끝에 플러그를 장착하고 레일의 앞쪽에서 약 270mm 6각 렌치로 하부에서 앞쪽 고정 플레이트를 조여 고정한다.

운송 안전장치: 자전거를 싣고 있지 않을 때는 뒷바퀴 홀더를 프레임 텅 위를 지나 앞으로 민다. 케이블 타이를 조인다.