



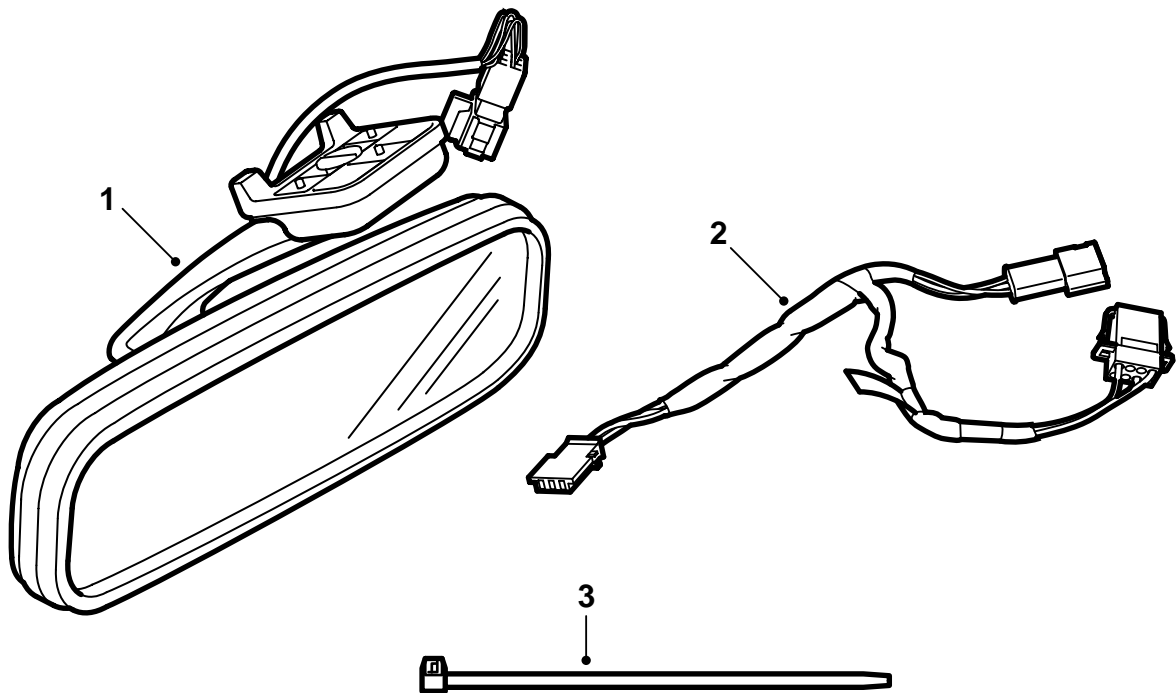
**SAAB**

**MONTERINGSANVISNING · INSTALLATION INSTRUCTIONS  
MONTAGEANLEITUNG · INSTRUCTIONS DE MONTAGE**

## Saab 9-3 3D/5D

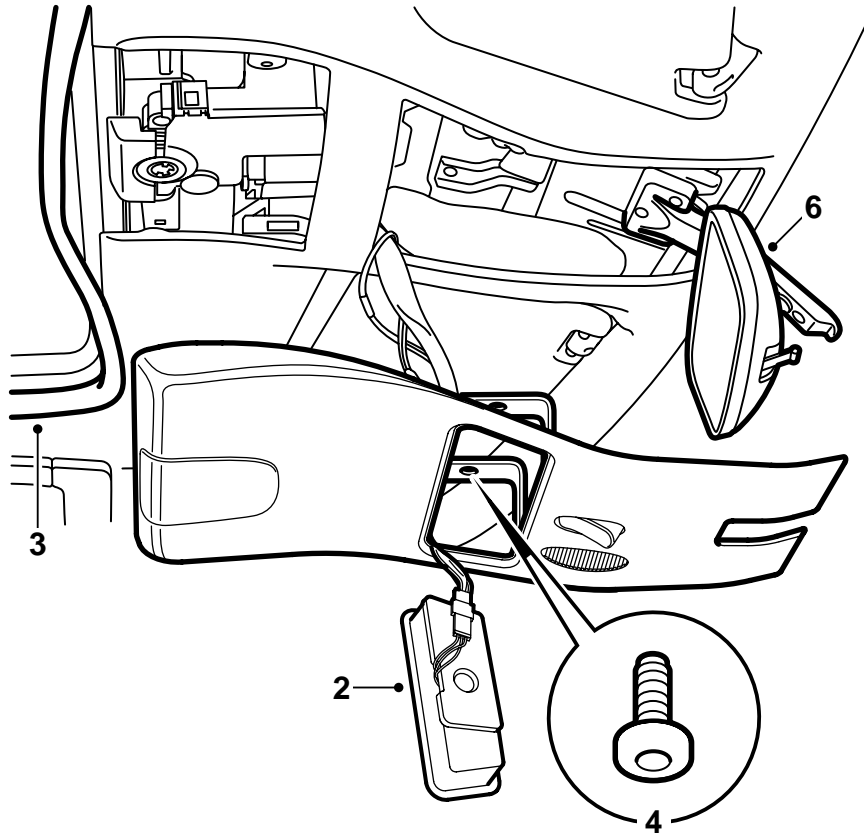
자동 감광식 실내 백미러

| Accessories Part No. | Group   | Date   | Instruction Part No. | Replaces |
|----------------------|---------|--------|----------------------|----------|
| 400 129 201          | 9:85-14 | Jun 00 | 86 96 999            |          |



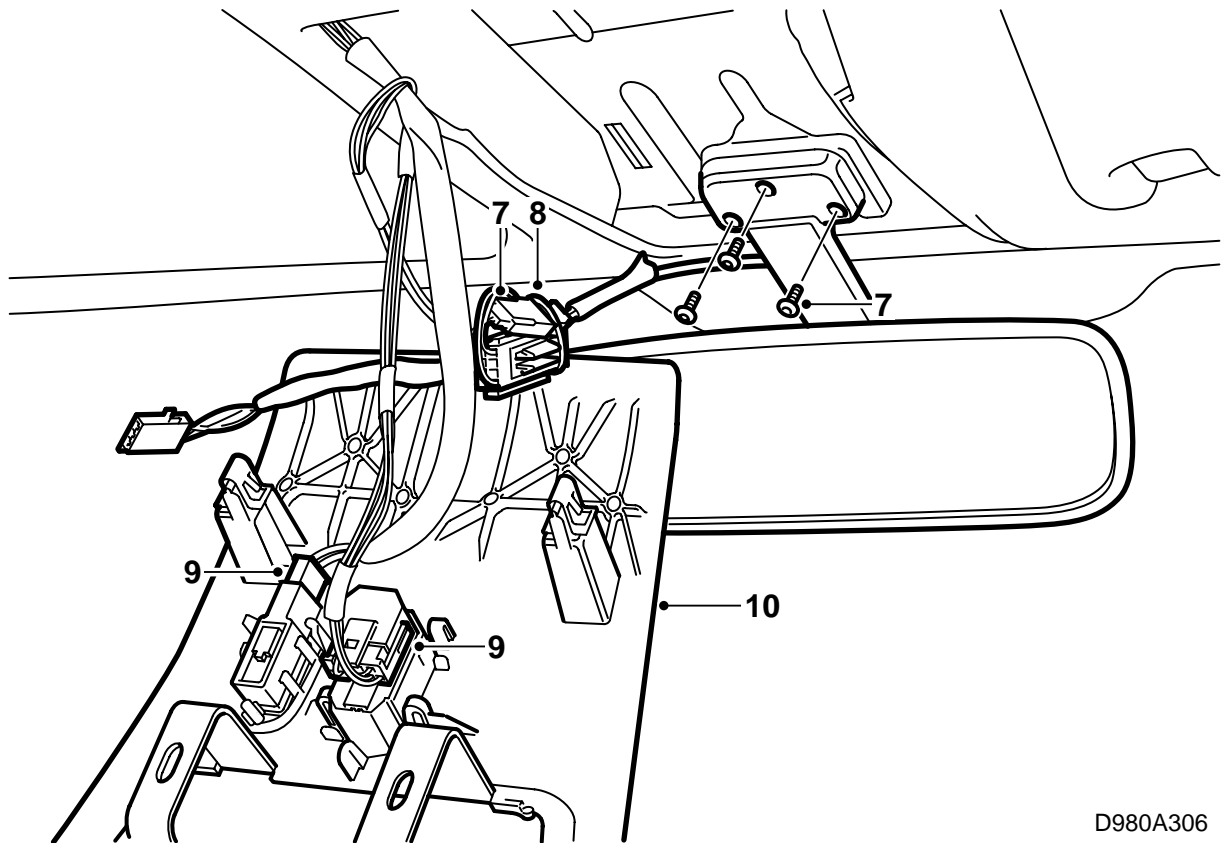
D980A304

- 1 백미러
- 2 와이어링 하니스
- 3 케이블 타이



D980A305

- 1 실내 조명 퓨즈를 탈착한다.
- 2 백미러 옆 실내 조명등을 탈착한다.
- 3 **루프 해치가 있는 차:** 루프 해치 둘레의 앞쪽 스트립을 탈착한다.
- 4 나사와 조명등 브래킷을 탈착한다.
- 5 마이크 커넥터와 실내 조명등의 스위치를 분리한다.
- 6 고정 나사와 미러를 탈착한다.



D980A306

- 7 백미러에 커넥터를 연결고 장착한다. 와이어링 하니스는 백미러의 좌측에 위치시킨다.
- 8 키트의 와이어링 하니스를 차량의 와이어링 하니스에 연결하고 왼쪽의 헤드 라이닝에 케이블 타이로 고정시킨다. 소음이 생기지 않도록 와이어링 하니스를 잘 고정시킨다.
- 9 마이크 커넥터와 실내 조명등의 스위치를 연결한다.
- 10 조명등 브래킷을 장착한다.

### ⚠ 경고

와이어링 하니스가 끼지 않은 것을 점검한다. 잘못된 장착은 케이블에 손상을 주고 단락/화재를 일으킬 수 있다.

- 11 **루프 해치가 있는 차:** 루프 해치 둘레에 스트립을 장착한다.
- 12 실내 조명등을 연결하고 장착한다.
- 13 실내 조명을 위한 퓨즈를 장착한다.
- 14 고객에게 장착 설명서를 주고 취급 설명서에 유의하도록 한다.

### **취급 설명서**

내부 백미러에는 하나의 센서는 앞을 향해 있고 다른 하나의 센서는 뒤를 향해 있는 두 개의 센서가 있다. 앞을 향한 센서가 밖이 어두운 것을 감지할 때 뒤쪽에서 강한 빛이 들어오면 시스템이 백미러를 단계적으로 어둡게 하여 감광한다. 강한 빛이 없어지면 미러는 단계적으로 정상적인 위치로 된다.

자동 감광은 백미러 아래의 단추로 오프시킬 수 있다.