

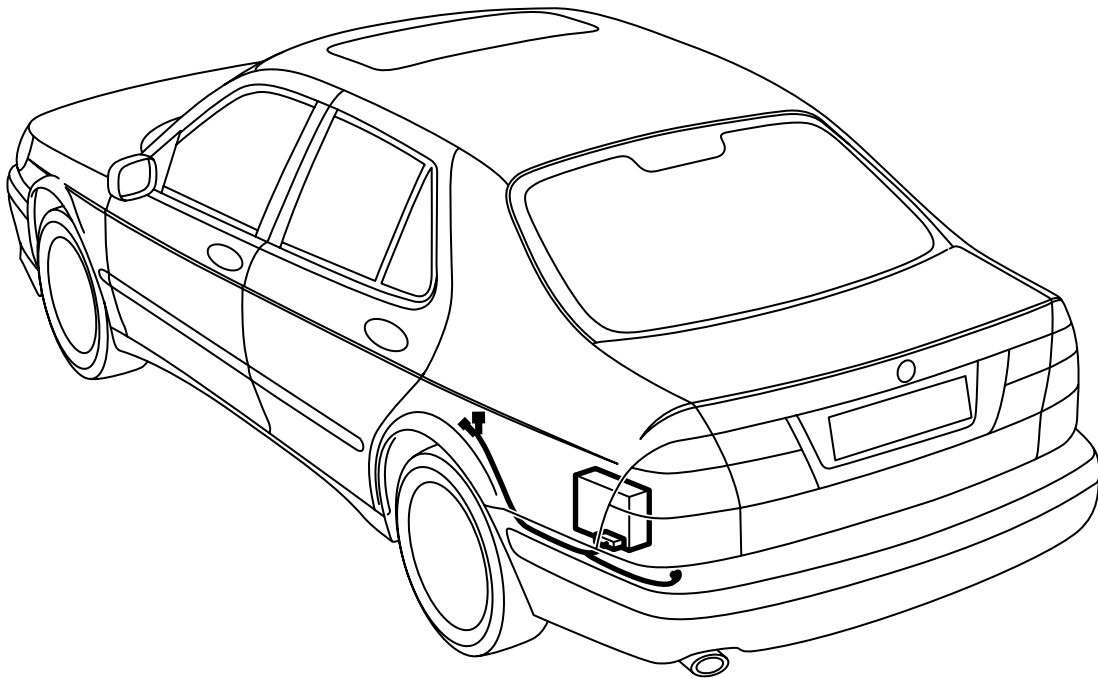


**MONTERINGSANVISNING · INSTALLATION INSTRUCTIONS
MONTAGEANLEITUNG · INSTRUCTIONS DE MONTAGE**

Saab 9-5

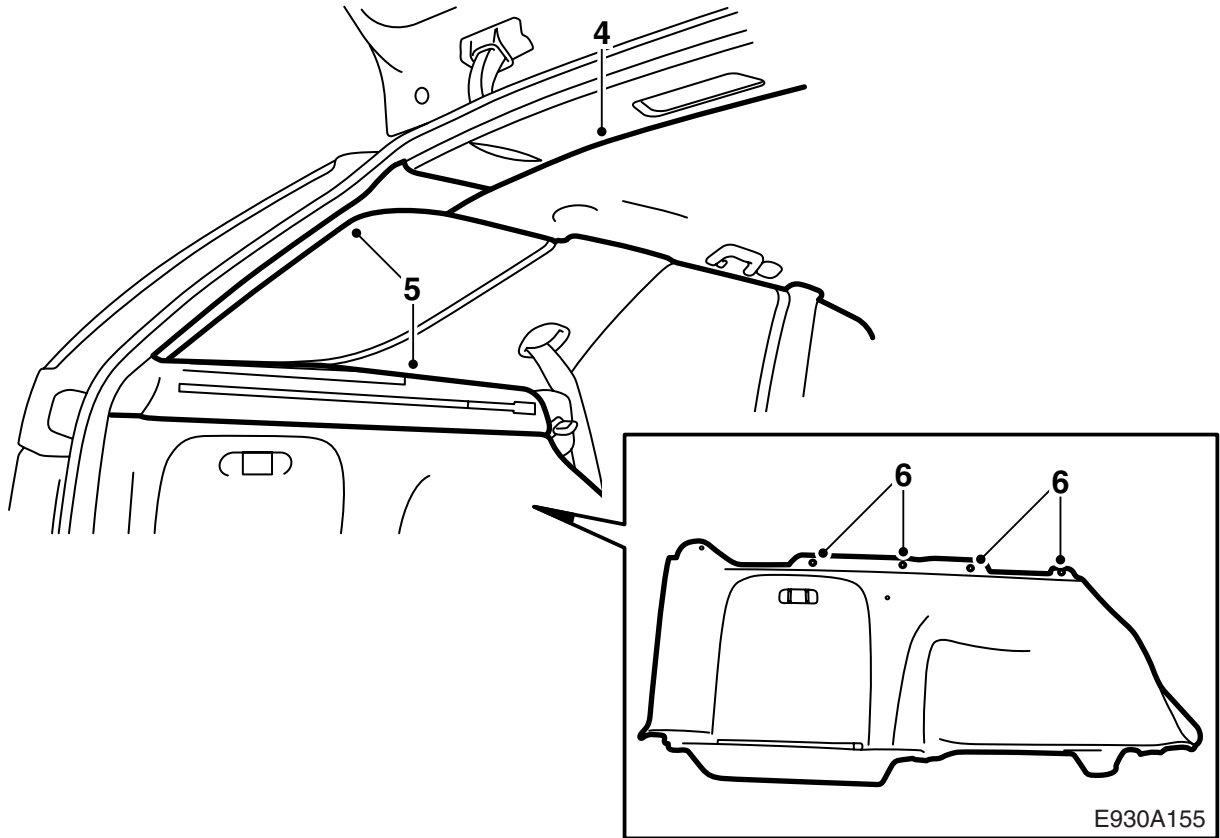
와이어링 하니스, CD 교환기

Accessories Part No.	Group	Date	Instruction Part No.	Replaces
400 129 243	9:36-18	May 00	86 97 567	

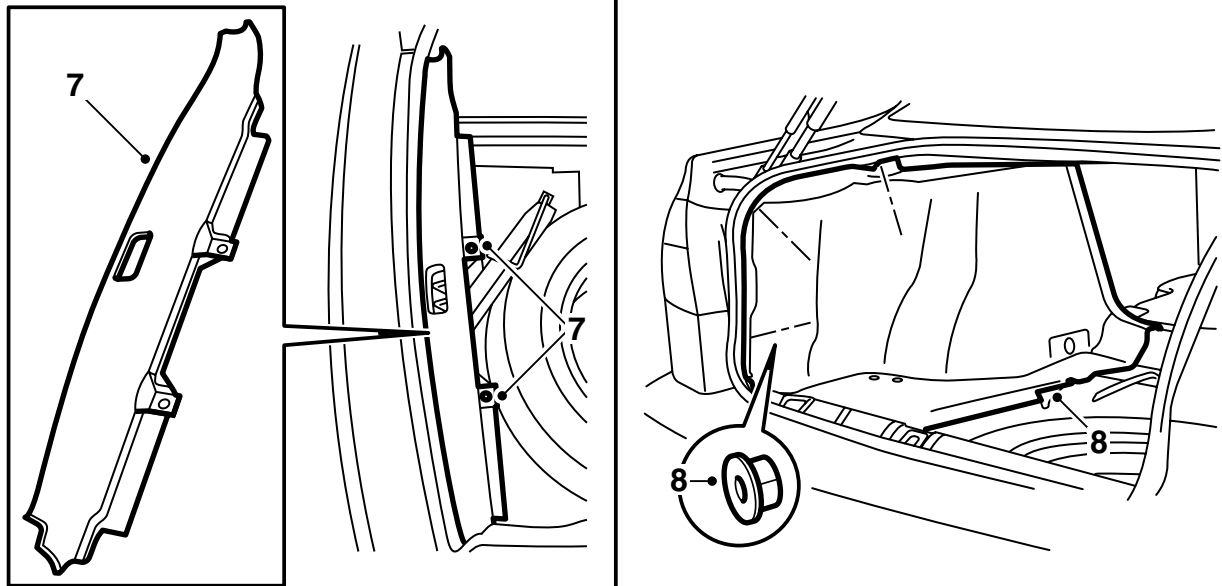


E930A154

- 1 와이어링 하니스
- 2 케이블 타이 (3)

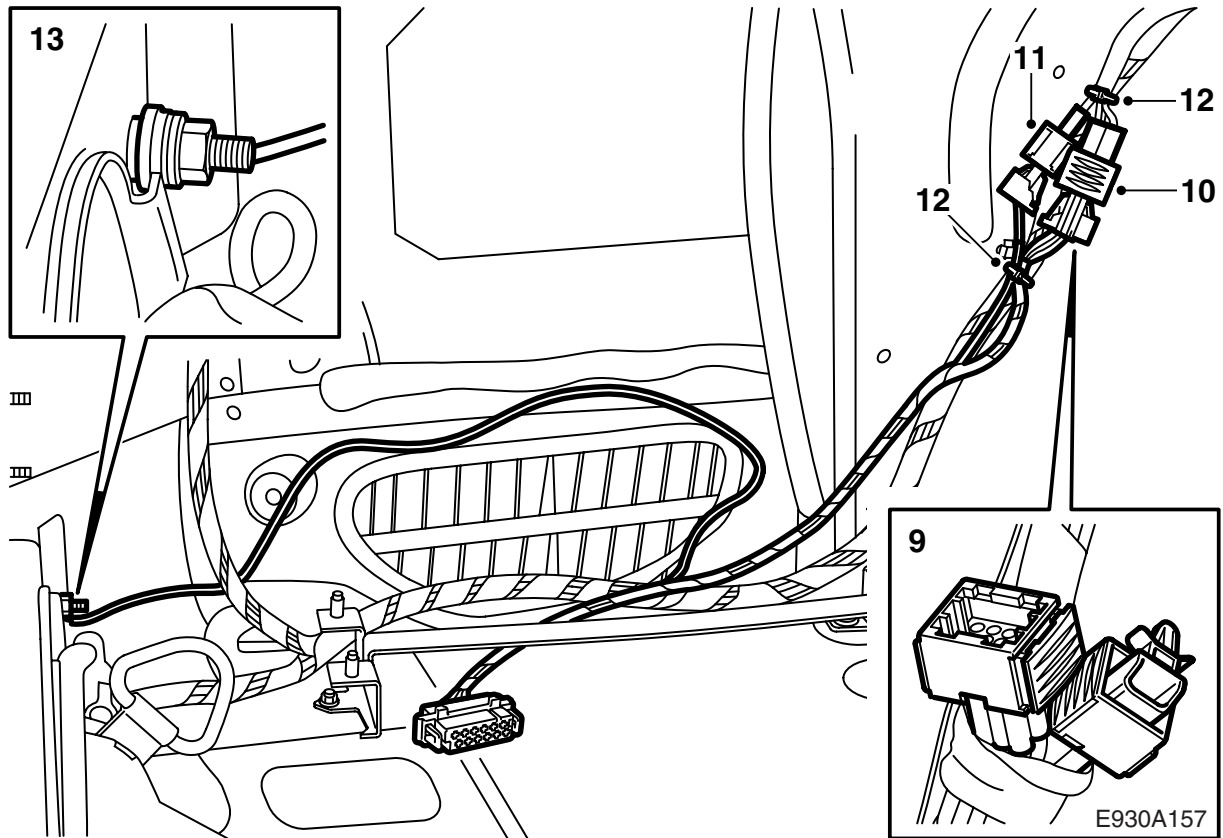


- 1 **5D:** 뒷좌석의 왼쪽 등받이를 잡고 좌측 리어 도어와 등받이 사이 커버를 제거한다.
- 2 **5D:** 장식 패널을 들어낸다.
- 3 **5D:** 바닥에 있는 왼쪽 보관함을 탈착한다.
- 4 **5D:** 뒤쪽 루프 커버를 탈착하고 조명용 연결부를 분리한다.
- 5 **5D:** 왼쪽 D필러 트림을 탈착하고 장식 패널용 왼쪽 서포트를 제거한다 (3개 나사).
- 6 **5D:** 왼쪽 측면 트림의 윗쪽 모서리에 있는 네 개의 나사를 탈착하고 왼쪽 측면 트림을 들어낸다.

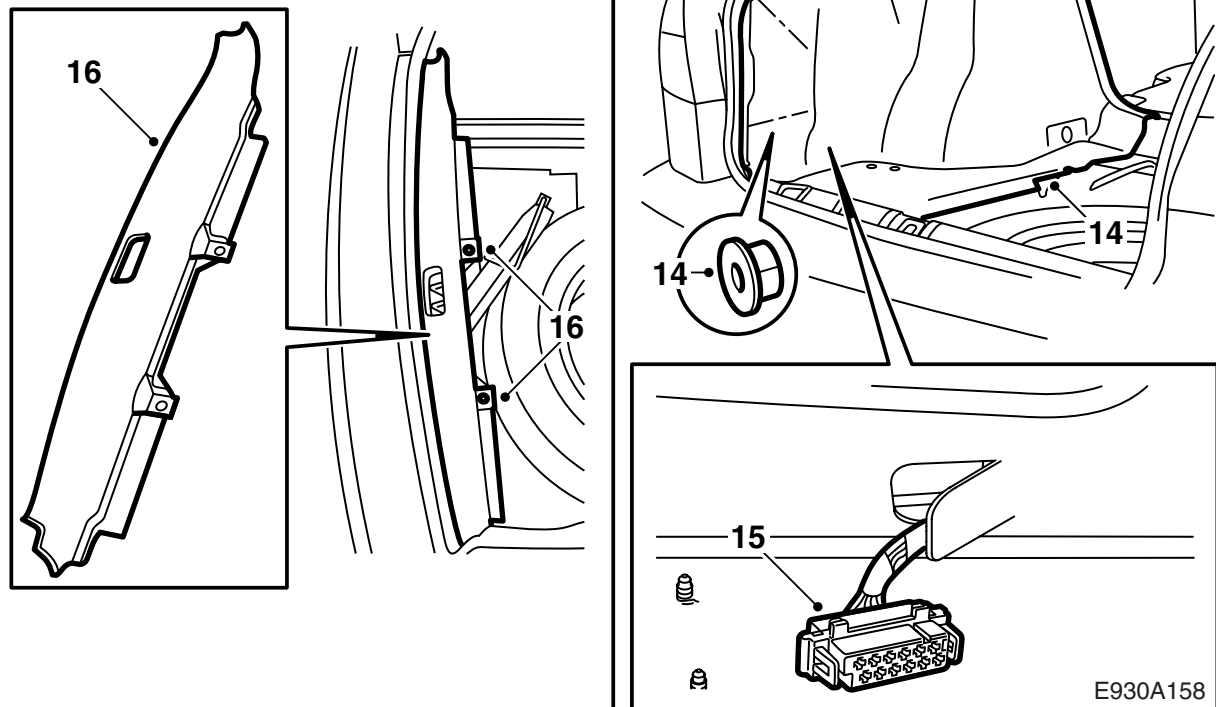


E930A156

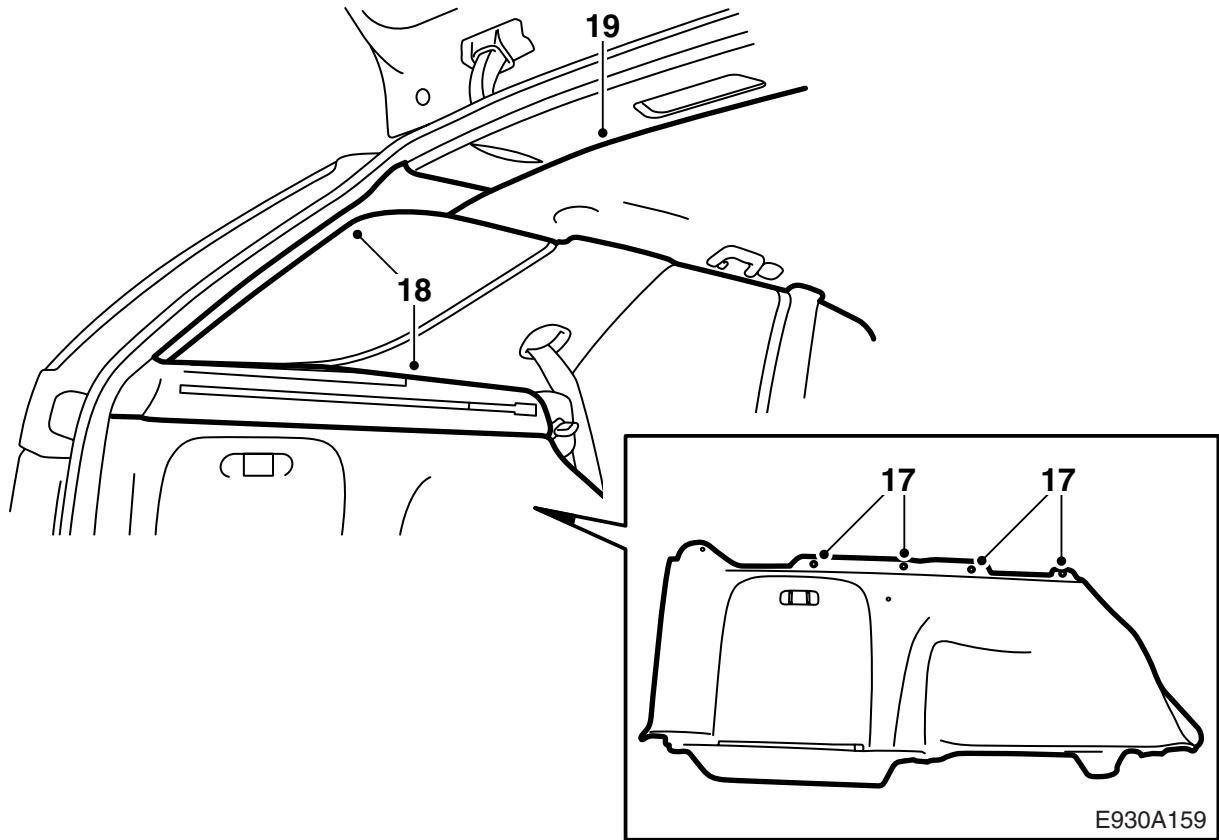
- 7 **4D**: 트렁크 스커프 플레이트를 탈착한다.
8 **4D**: 트렁크 내 왼쪽 측면 트림을 풀어 벗겨낸다.



- 9 커넥터를 찾아 커넥터에서 테이프를 제거한다.
- 10 CD 교환기 와이어링의 6핀 커넥터를 차상에 있는 6핀 커넥터에 연결한다.
- 11 CD 교환기 와이어링의 2핀 커넥터를 차상에 있는 2핀 커넥터에 연결한다.
- 12 연결부의 양쪽을 케이블 타이로 묶어 연결부를 고정한다.
- 13 접지점 G3에 CD 체인저의 접지선을 연결한다.



- 14 **4D**: 트렁크에 왼쪽 측면 트림을 맞춰넣어 고정한다.
- 15 **4D**: 와이어링 하니스를 측면 트림의 구멍을 통해 CD체인저로 당긴다.
- 16 **4D**: 스커프 플레이트를 트렁크에 장착한다.



- 17 **5D**: 측면 트림을 맞춰 넣고 측면 트림의 상부 가장자리에 네 개의 나사를 끼운다.
- 18 **5D**: 장식 패널용 서포트 (3개 나사)와 D 필러 트림을 원위치시킨다.
- 19 **5D**: 루프 커버를 눌러 고정한다.
- 20 **5D**: 바닥에 보관 박스를 장착한다.
- 21 **5D**: 장식 패널을 들어 넣는다.
- 22 **5D**: 왼쪽 리어도어 그리고 등받이 사이 커버를 장착하고 동시에 뒷좌석의 등받이를 편다.