

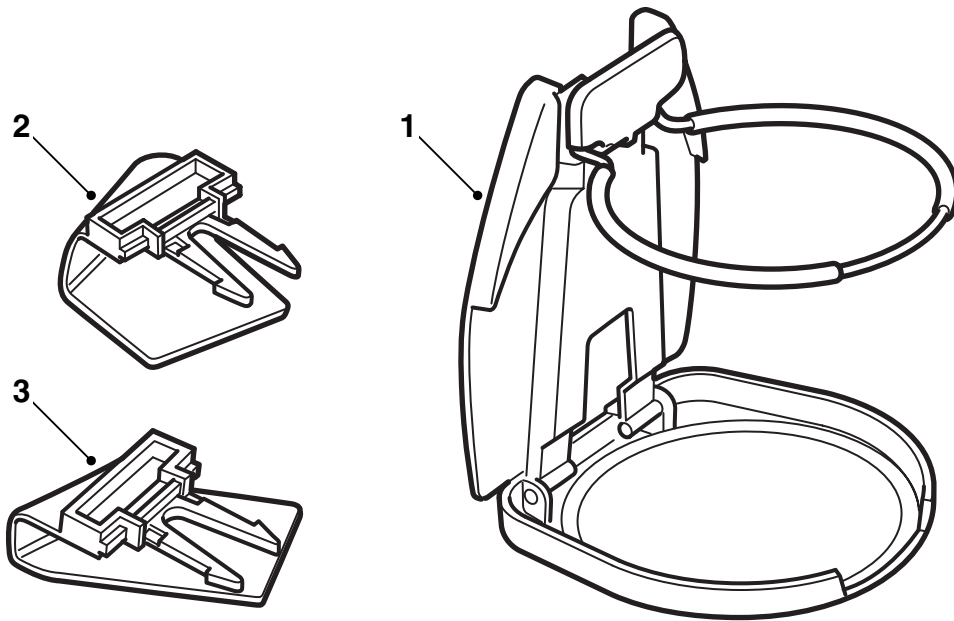


MONTERINGSANVISNING · INSTALLATION INSTRUCTIONS
MONTAGEANLEITUNG · INSTRUCTIONS DE MONTAGE

Saab 900 M94-, Saab 9-3

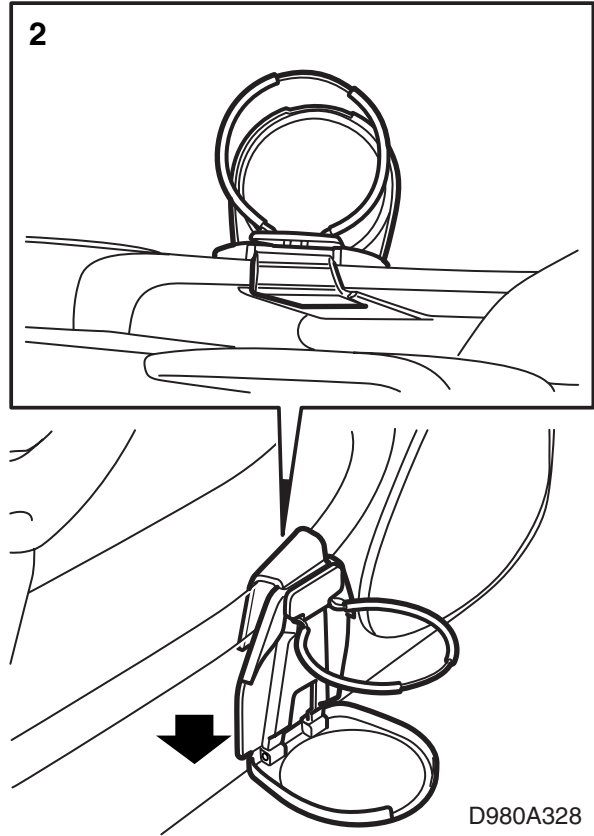
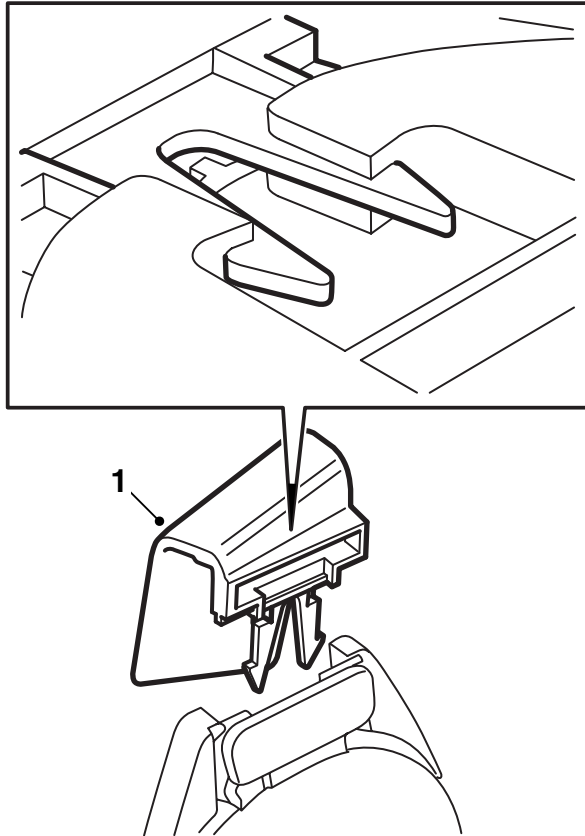
컵 홀더, 도어 포켓

Accessories Part No.	Group	Date	Instruction Part No.	Replaces
400 129 961 400 130 076	9:85-15	Nov 00	54 31 200	54 31 200 Oct 00



D980A327

- 1 컵 홀더
- 2 부착재, 좌측 (L)
- 3 부착재, 우측 (R)

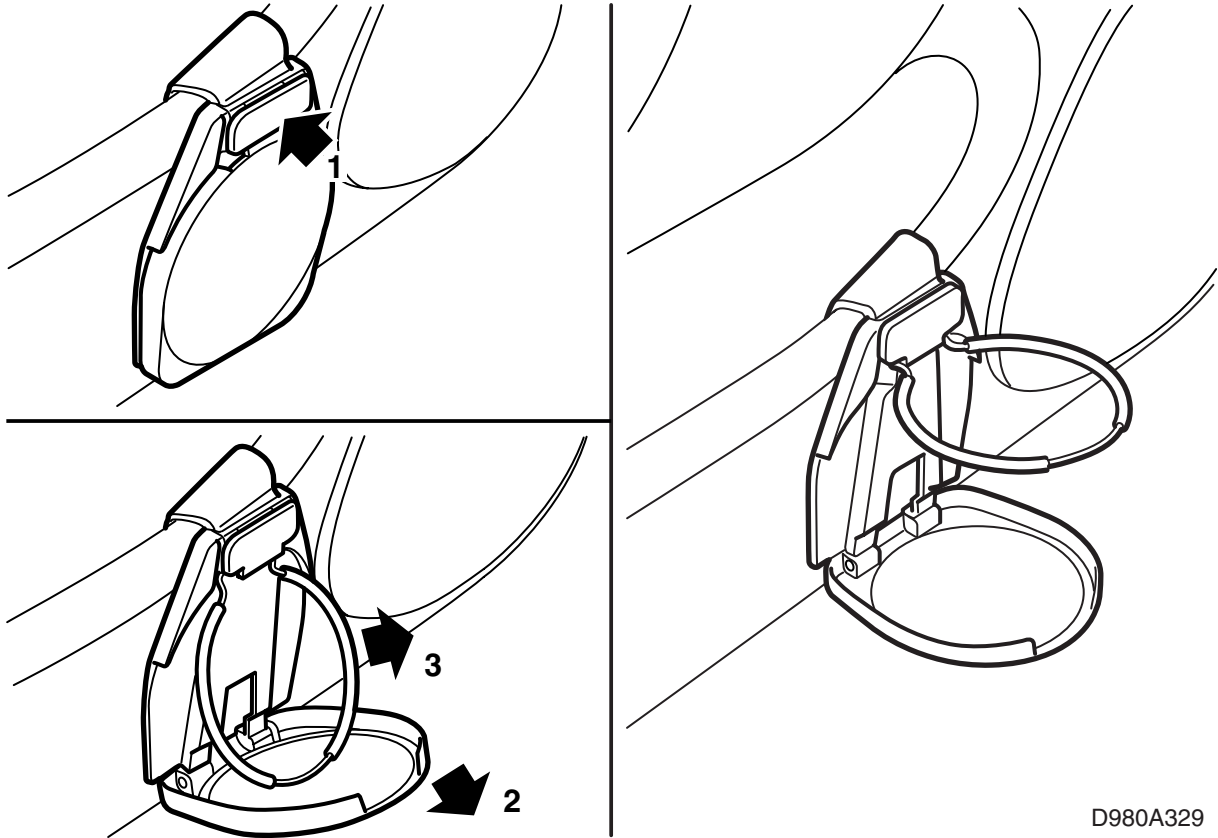


- 1 선택한 쪽에 혹은 눌러 부착재를 장착한 후 컵 홀더의 홈에 부착재를 밀어 넣는다. 부착재에는 L (좌측) 또는 R (우측) 표시가 되어 있다.
- 2 프런트 도어의 트림의 도어 포켓에서 홈을 찾은 후 홈에 부착재를 밀어내린다.

주의

컵 홀더가 올바른 위치에 오려면 컵 홀더의 부착재가 도어 포켓의 홈에 맞춰져야 한다.

예를들어 차량의 다른 쪽에 컵 홀더를 장착하기 위해 부착재를 탈착할 때는 마운팅의 양쪽 혹은 컵 홀더에서 부착재가 빠질 때까지 서로 마주 보는 방향으로 누른다.



D980A329

취급 설명

컵 홀더를 편다

단추 (1)을 누를 때 컵 홀더가 펼쳐진다. 이 때 아래 부분이 펼쳐지고 (2) 서포트 링이 위로 올려져 펼쳐진다 (3). 그 다음 분명한 클릭 소리가 들릴 때까지 아래 부분을 약간 아래로 누른다.

컵 홀더를 접는다

서포트 링을 아래로 누르면서 아래 부분을 위로 누르면 컵 홀더가 접힌다. 단추에 의해 잠길 때까지 아래 부분을 안쪽으로 눌러야 한다.