

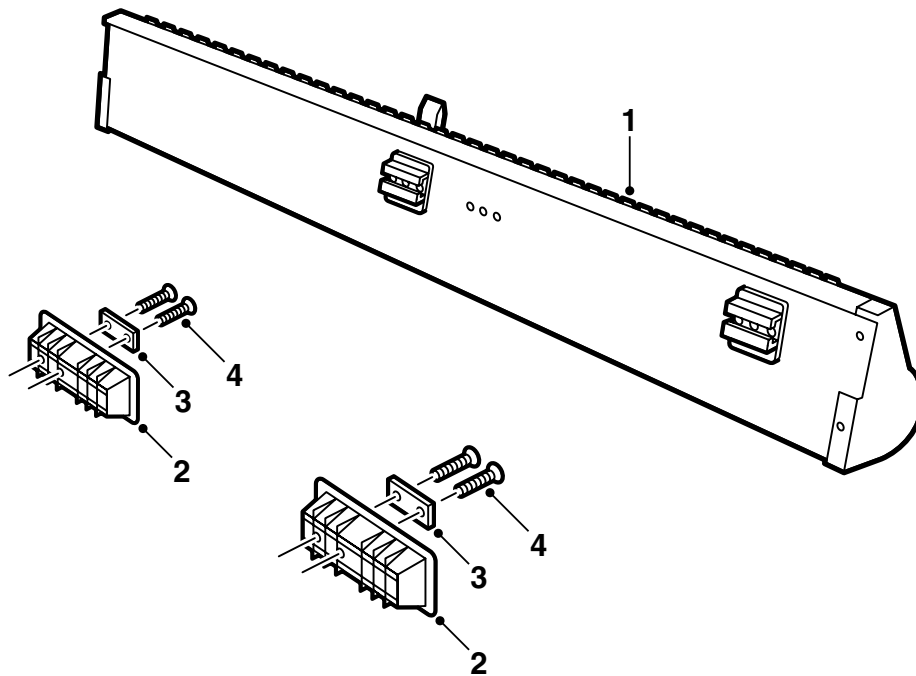


MONTERINGSANVISNING · INSTALLATION INSTRUCTIONS
MONTAGEANLEITUNG · INSTRUCTIONS DE MONTAGE

Saab 9-5 5D

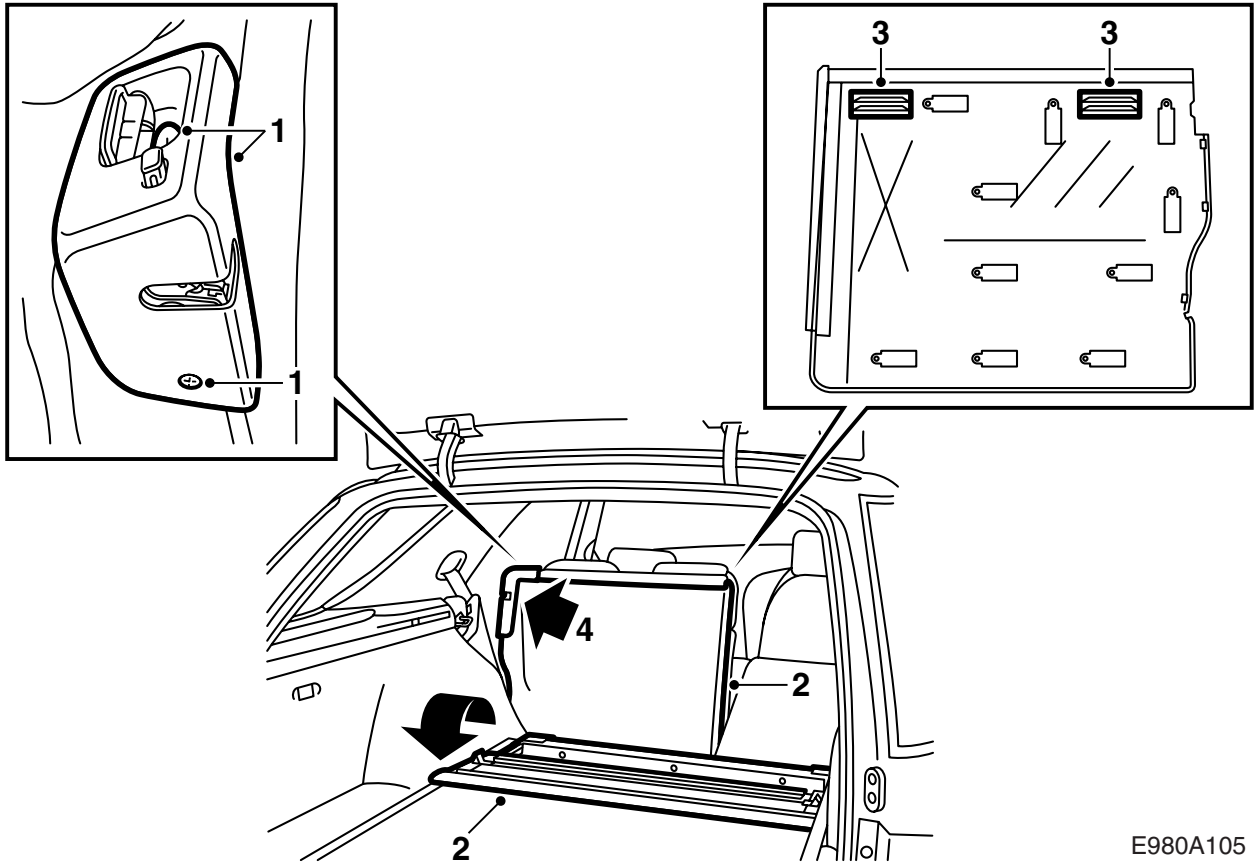
하물망

Accessories Part No.	Group	Date	Instruction Part No.	Replaces
400 111 795 400 130 415	9:88-08	Mar 01	51 34 069	51 34 069 Jun 98



E980A104

- 1 네트 카세트
- 2 슬라이드 레일 (2개)
- 3 플라스틱 프레임 (2개)
- 4 나사 (4개)



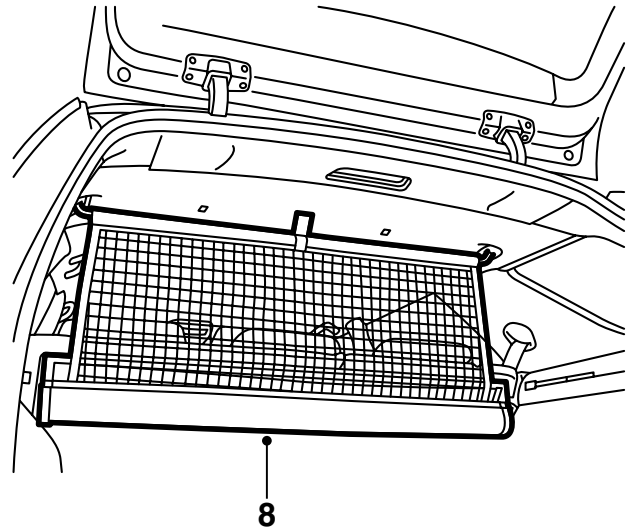
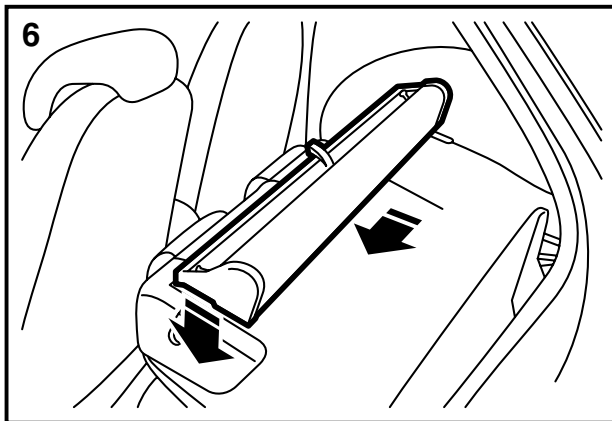
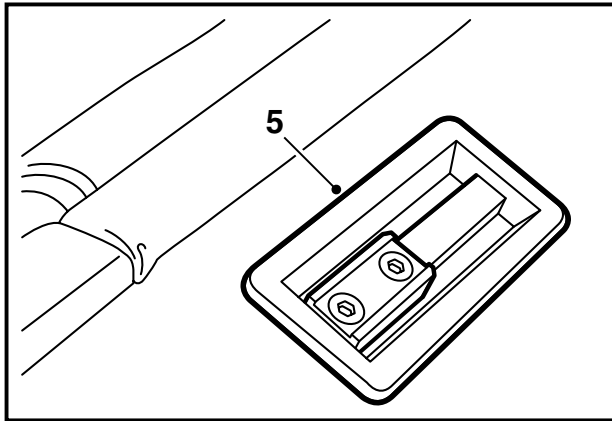
E980A105

- 1 등받이 전체를 앞으로 접는다. 왼쪽에 있는 (60%-부분) 접이 피팅 옆 플라스틱 커버를 제거한다.
- 2 트렁크 바닥의 앞부분을 접어 올리고 왼쪽 등받이의 뒷쪽에서 트림을 제거한다.
- 3 트림의 뒷쪽에 보이는 표시에 따라 직사각형의 구멍을 두 개 뚫는다.
- 4 등받이에 트림을 장착한다. 트림이 클립에 고정되도록 주의를 기울인다.

참고

필요 시, 등받이와 트림 사이에 틈이 있을 때는 등받이의 상부를 트림에 가볍게 두들겨 넣는다. 등받이의 소형 부분과 비교한다.

접이 피팅 옆 커버를 장착하고 트렁크 바닥을 장착한다.



E980A106

- 5 직사각형의 플라스틱 프레임에 있는 나사 구멍이 왼쪽으로 가게 하여 플라스틱 프레임을 트림에 장착한다. 이것을 등받이에 슬라이드 레일을 사용하여 고정한다 (2x2 나사, 슬라이드 레일의 앞쪽이 오른쪽을 향하도록 한다).
- 6 카세트와 함께 화물 네트를 레일이 플라스틱 프레임에 들어 가도록 놓고 카세트를 최대한 왼쪽으로 밀어 고정한다.
- 7 먼저 왼쪽 (60%) 등받이 부분을 편 후 오른쪽을 편다.
소형 드라이버를 사용하여 루프 마운팅에서 보호 와셔를 조심스럽게 빼낸다.
- 8 카세트에서 화물망을 약간 뒤쪽으로 잡아 꺼낸다. 잠금 고리는 한쪽 씩 루프 마운팅에 넣고 화물망을 놓는다. 카세트의 뒤쪽으로 뒤쪽에 화물망의 코가 잡힌다.

⚠ 경고

뒷좌석의 40% 부분이 이미 접혀 있을 때 60% 부분을 접을 때 주의한다. 40% 부분 근처에 사람이 있으면 네트의 카세트로 인해 상해를 입을 수 있다.