

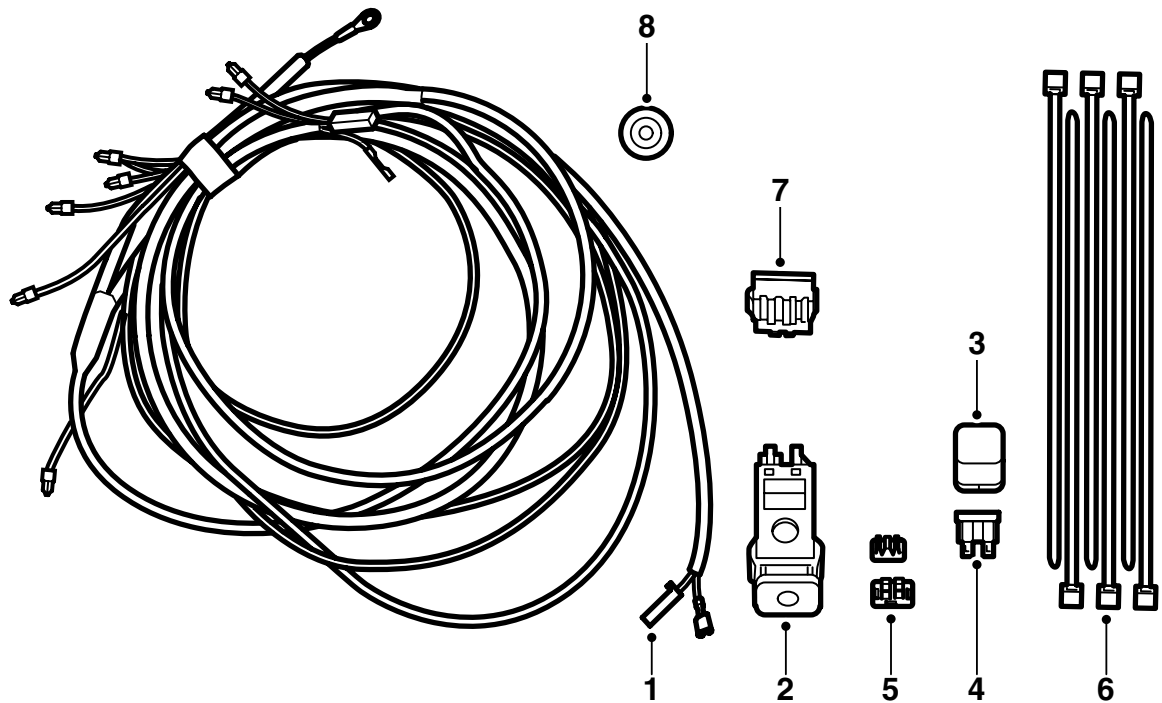


MONTERINGSANVISNING · INSTALLATION INSTRUCTIONS  
MONTAGEANLEITUNG · INSTRUCTIONS DE MONTAGE

### Saab 9-5

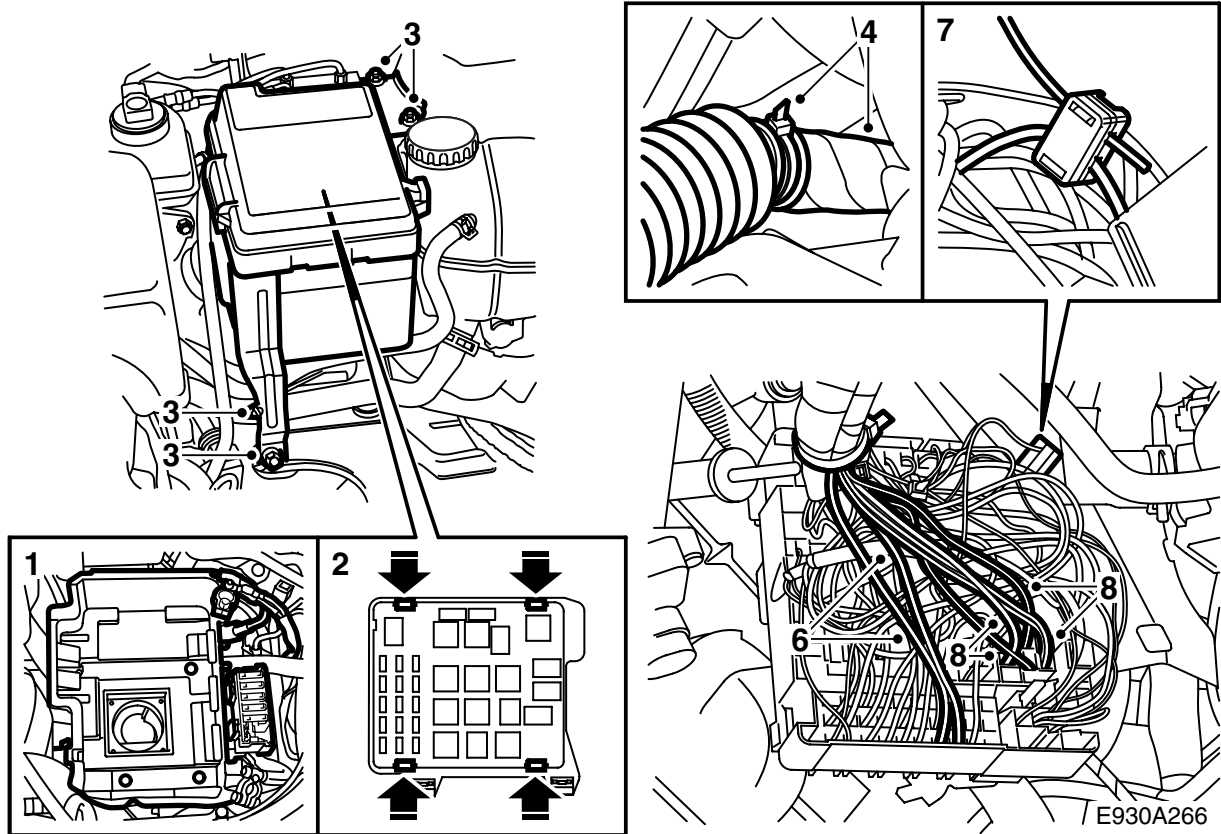
보조 라이트, 설치 키트

Accessories Part No.	Group	Date	Instruction Part No.	Replaces
400 131 439	3:51-36	Dec 04	54 70 919	54 70 919 Nov 03



E930A265

- 1 배선 하니스
- 2 스위치
- 3 릴레이
- 4 퓨즈
- 5 지선 커넥터 (2개)
- 6 케이블 타이 (10개)
- 7 커넥터
- 8 그로밋



- 1 배터리를 탈착하고, 맥시 퓨즈 홀더를 짓혀 빼내고 배터리 트레이를 탈착한다.
- 2 퓨즈 박스의 뚜껑을 열고 네 개의 홈을 눌러 릴레이 보드를 들어낸다.
- 3 엔진룸의 퓨즈박스를 분리하여 들어낸다. 퓨즈박스 마운팅에서 케이블타이를 탈착한다.
- 4 퓨즈박스의 먼지커버 옆 케이블 타이와 테이프를 탈착하여 케이블을 먼지커버를 통해 퓨즈박스로 배선한다.
- 5 릴레이 보드에 퓨즈박스 배선 하니스를 고정하는 케이블 타이 옆에 있는 테이프를 사용해 키트의 배선 하니스를 차의 배선 하니스에 고정한다.
- 6 하니스의 빨간색 그리고 빨간색/흰색 케이블을 퓨즈 박스 FF8에 연결한다.
- 7 **할로겐 램프가 설치된 차량:** 지선 커넥터를 사용하여 녹색 케이블을 글로우 플러그 센서(릴레이 위치 FR1) 핀 8 (-M01) 또는 핀 6(M02-)에서 오는 흰색 케이블에 연결한다.

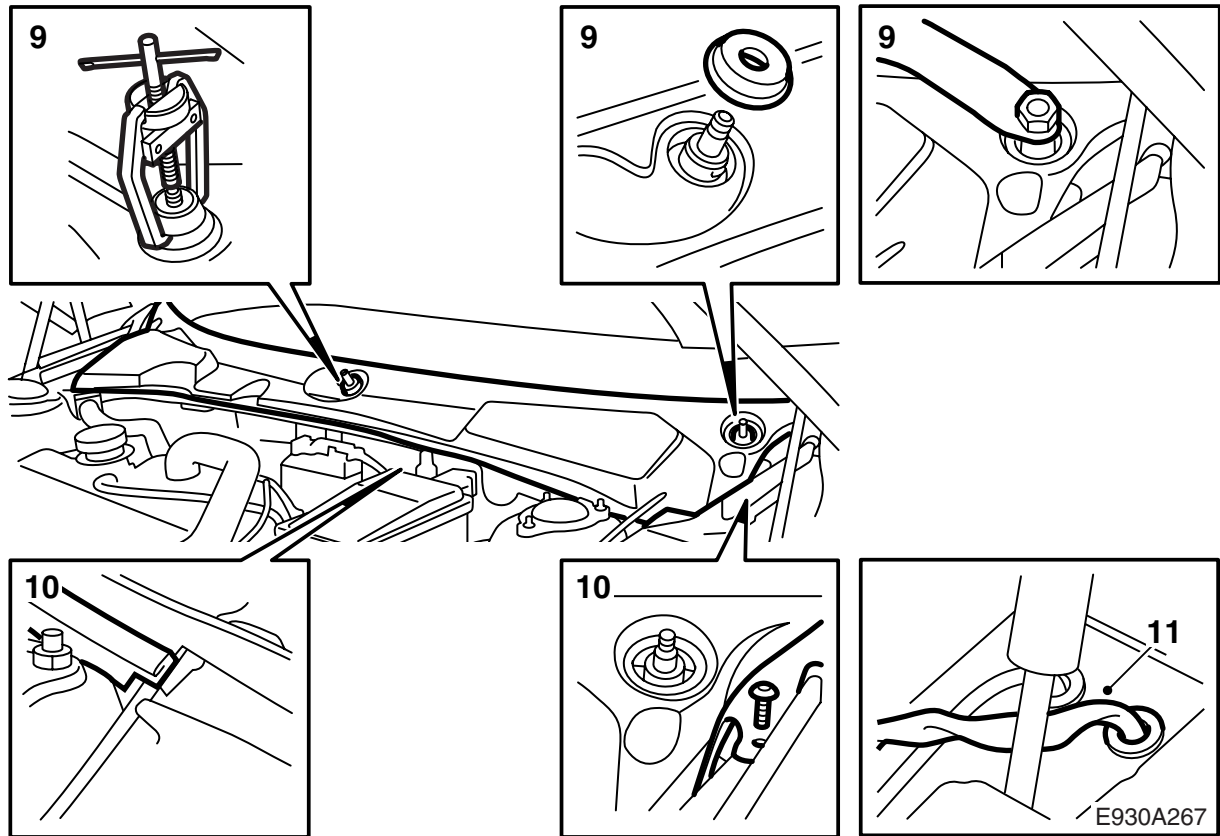
**제논 램프가 설치된 차량, M02-03 (US/CA 제외):** 지선 커넥터를 사용하여 녹색 케이블을 글로우 플러그 센서(릴레이 위치 FR1) 핀 6에서 오는 흰색 케이블에 연결한다.

**제논 램프가 설치된 차량, M04- (US/CA 제외):** 지선 커넥터를 사용하여 녹색 케이블을 퓨즈 10과 하이빔 릴레이 핀 5 사이의 흰색 케이블에 연결한다.

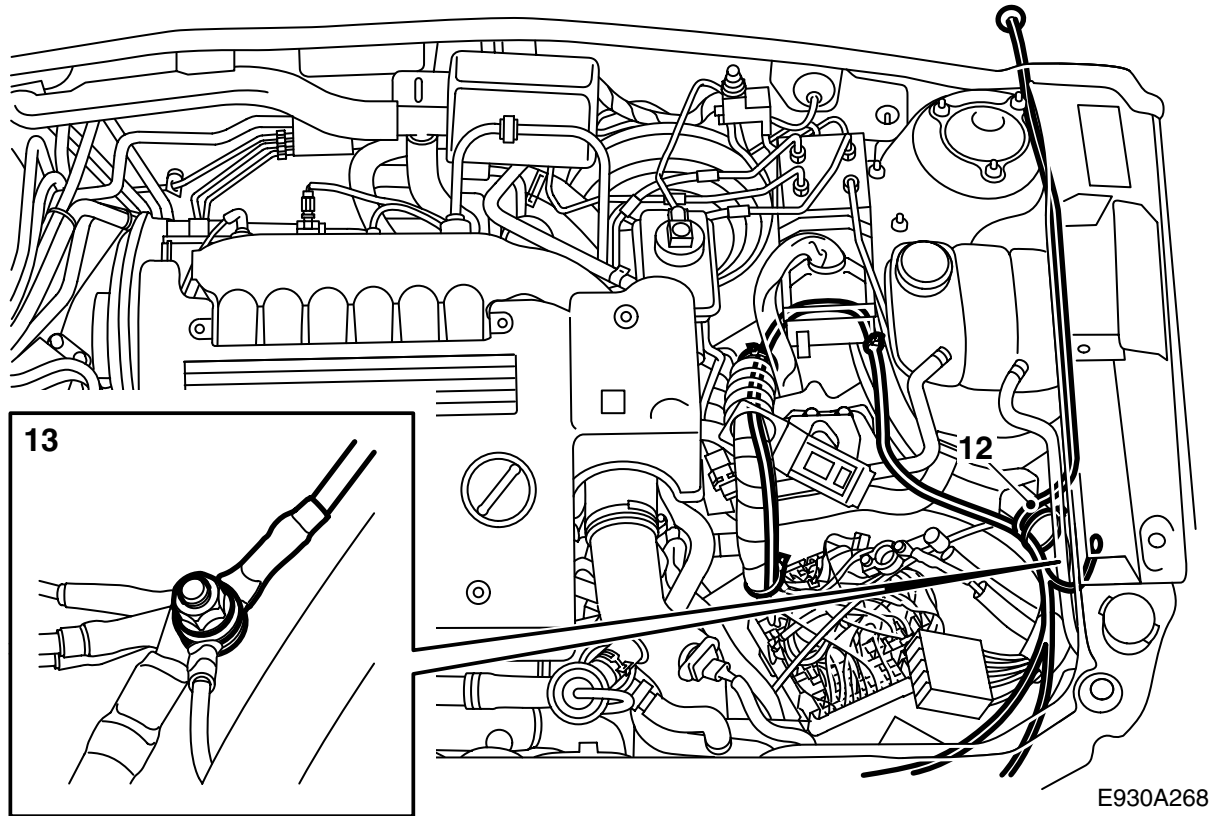
**제논 램프가 설치된 차량 (US/CA):** 지선 커넥터를 사용하여 녹색 케이블을 퓨즈 10과 하이빔 릴레이 핀 5 사이의 흰색 케이블에 연결한다.

- 8 케이블을 릴레이 위치 FR13에 다음과 같이 연결한다:

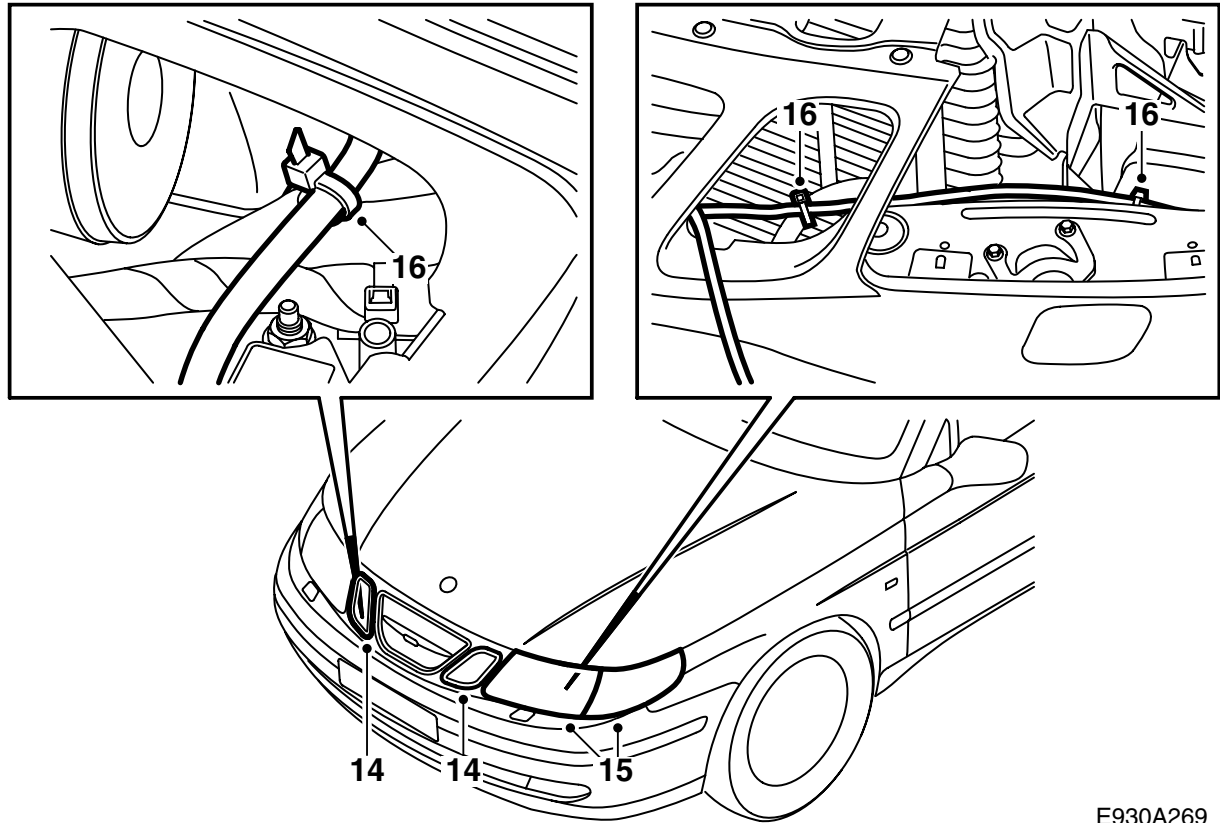
- 파란색 케이블을 위치 19에
- 검정색 케이블을 위치 20에
- 노란색 케이블을 위치 17에
- 빨간색/흰색 케이블을 위치 16에



- 9 윈드스크린 와이퍼를 탈착한다.  
플러 85 80 144을 사용한다.
- 10 보닛 밀봉 스트립을 분리하고 벌크헤드 공간 커버도 제거한다.
- 11 보닛 잠금 와이어의 그로밋 왼쪽 플러그를 분리한다.

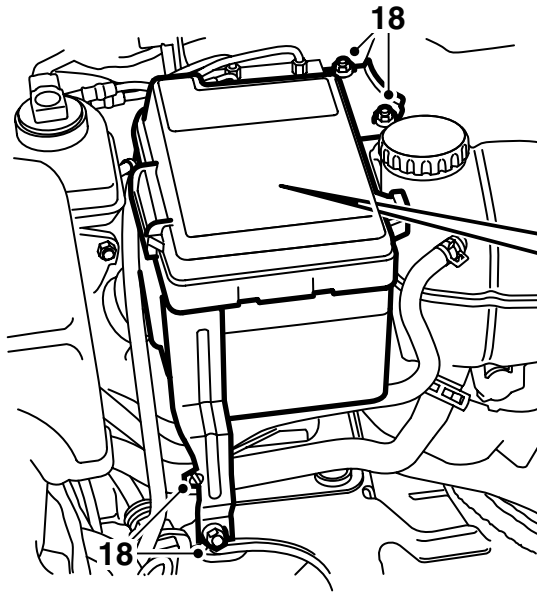


- 12 ABS 어셈블리 아래 배선 하니스 통로를 따라 배선 하니스를 배치한다. 펠트 테이프로 감아진 배선 하니스의 부분은 보닛 잠금장치 아래를 지나 냉각수 팽창탱크와 차체 사이로 배선한다. 벌크헤드 공간의 보닛 와이어를 따라 계속 배선한다.
- 13 배선 하니스의 검정색 케이블 (링 케이블 단자)을 배터리 옆 왼쪽 구조재에 있는 뒤쪽 접지점에 연결한다.

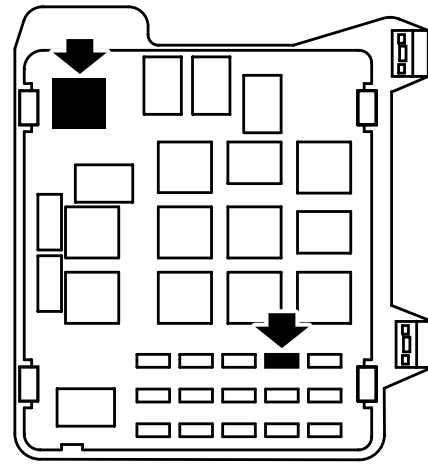


E930A269

- 14 하부 로킹 텅을 눌러 넣어 양쪽의 그릴 외측 부분을 탈착하고 하부에서 시작하여 해당 그릴을 잡아당긴다.
- 15 왼쪽의 방향지시기와 왼쪽 헤드램프를 탈착한다. 왼쪽 헤드램프 아래를 지나 차에 이미 있는 배선 하니스를 따라 배치한 후 그릴의 외측부분을 통해 꺼낸다. 배선 하니스를 약 20cm 가량 튀어 나오게 한다.
- 16 케이블 타이를 사용하여 배선 하니스를 고정한다.
- 17 헤드램프와 방향지시등 그리고 그릴의 외측부분을 장착한다.

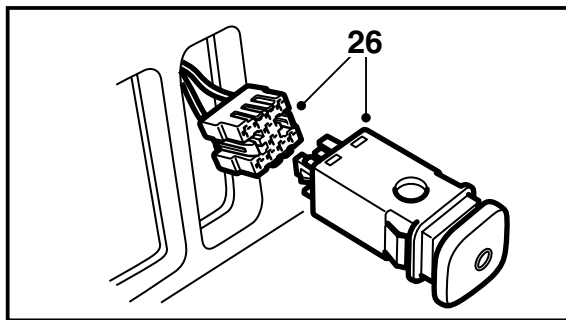
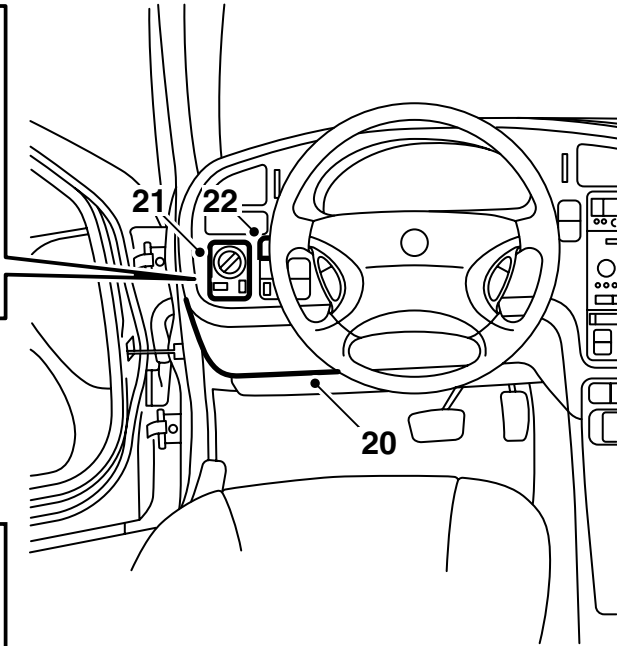
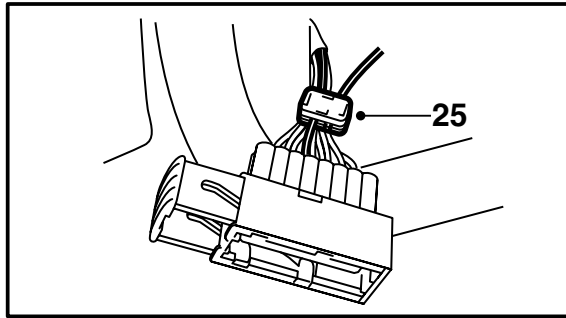


19



E930A270

- 18 퓨즈박스의 릴레이 보드를 장착하고 또한 퓨즈박스를 장착한다.
- 19 릴레이는 FR13 위치에 장착하고 릴레이 보드의 FF8 위치에 퓨즈를 끼운 후 퓨즈박스의 뚜껑을 장착한다.



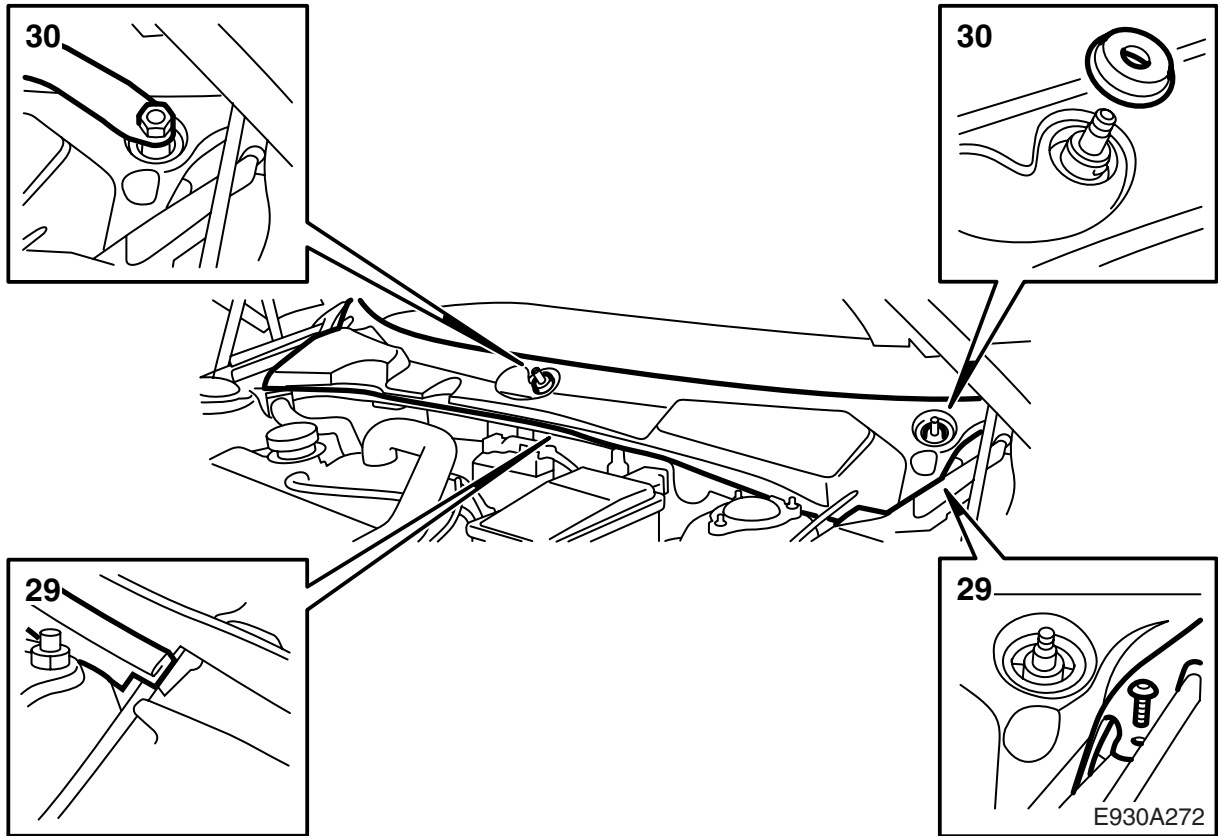
E930A271

- 20 페달 브래킷 위 소음기를 탈착한다.  
 21 라이트 스위치 유닛을 탈착한다.  
 22 스티어링 휠과 도어 사이 스위치 홈에서 맨위 보호캡을 탈착한다.  
 23 벌크헤드 칸막이 공간에 있는 구멍 아래 있는 밀봉재에 7mm 구멍을 뚫는다. 구멍에 고무 그로밋을 장착하고 그로밋을 통해 배선 하니스를 끼워 넣는다. 그로밋을 밀어넣어 원위치시키고 Teroson T242 (부품번호 30 15 781) 또는 이와 유사한 밀봉재로 밀봉시킨다.  
 24 계기판으로 케이블을 밀어 올리고 다음과 같은 방법으로 키트의 커넥터에 이것을 장착한다:

- 26 와이어링 하니스의 커넥터를 보조 램프용 스위치에 연결하고 계기판에 스위치를 장착한다.  
 27 케이블 타이를 사용해 와이어링 하니스의 여분을 고정한다. 케이블의 움직이는 부분이 뜨거운 물체에 닿거나 날카로운 것에 닿지 않도록 한다. 퓨즈박스의 먼지커버에 케이블 타이와 테이프를 장착한다.  
 28 라이트 스위치 유닛과 소음방지판을 장착한다.

핀	색상
1	BN (갈색)
2	BK (검정색)
3	-
4	-
5	GN (녹색)
6	-
7	-
8	BL (검정색)

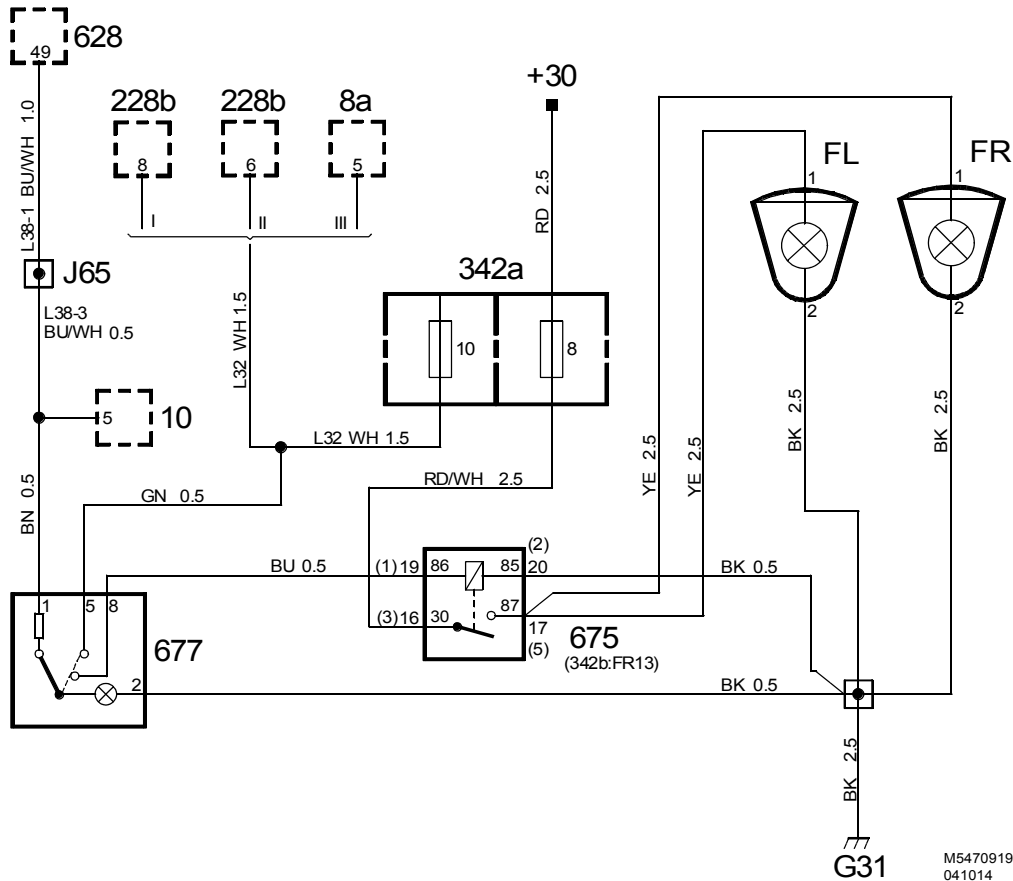
- 25 지선 커넥터를 사용하여 갈색 케이블을 라이트 스위치 커넥터 핀 5의 파랑색/흰색 케이블에 연결한다.



- 29 보닛 밀봉 스트립과 벌크 헤드 칸막이 공간 위 커버를 장착한다.
- 30 윈드스크린 와이퍼를 장착한다.
- 31 배터리 트레이와 배터리를 장착한다. 배터리를 연결한다.
- 32 키트의 빨간색 케이블을 (링 케이블 단자) 배터리의 양극 케이블에 연결한다.
- 33 점화 스위치를 ON 위치로 돌리고 보조 라이트의 기능과 계기 조명을 시험한다.
- 34 보조 라이트의 기능이 해당 국가의 요구조건을 만족시키는지 점검한다. 보조 라이트의 빔을 조정한다.
- 35 차량 시계의 시간, 날짜 등을 맞춘다. 사브 오리지널 라디오가 아닌 경우에는 라디오 코드를 프로그래밍한다.



배선도



- I 할로겐 램프가 설치된 차량, -M01
- II 할로겐 램프가 설치된 차량, -M01  
제논 램프가 설치된 차량, M02-03 (US/CA 제외)
- III 제논 램프가 설치된 차량, M04- (US/CA 제외)  
제논 램프가 설치된 차량, M02- (US/CA)

8a	릴레이, 하이빔
10	라이트 스위치
228b	릴레이, 앞 필라멘트 모니터 점검
342a	엔진실 퓨즈박스
628	DICE
637	스위치, 보조등
639	릴레이, 보조등,
FL	좌측 보조 라이트
FR	우측 보조 라이트