

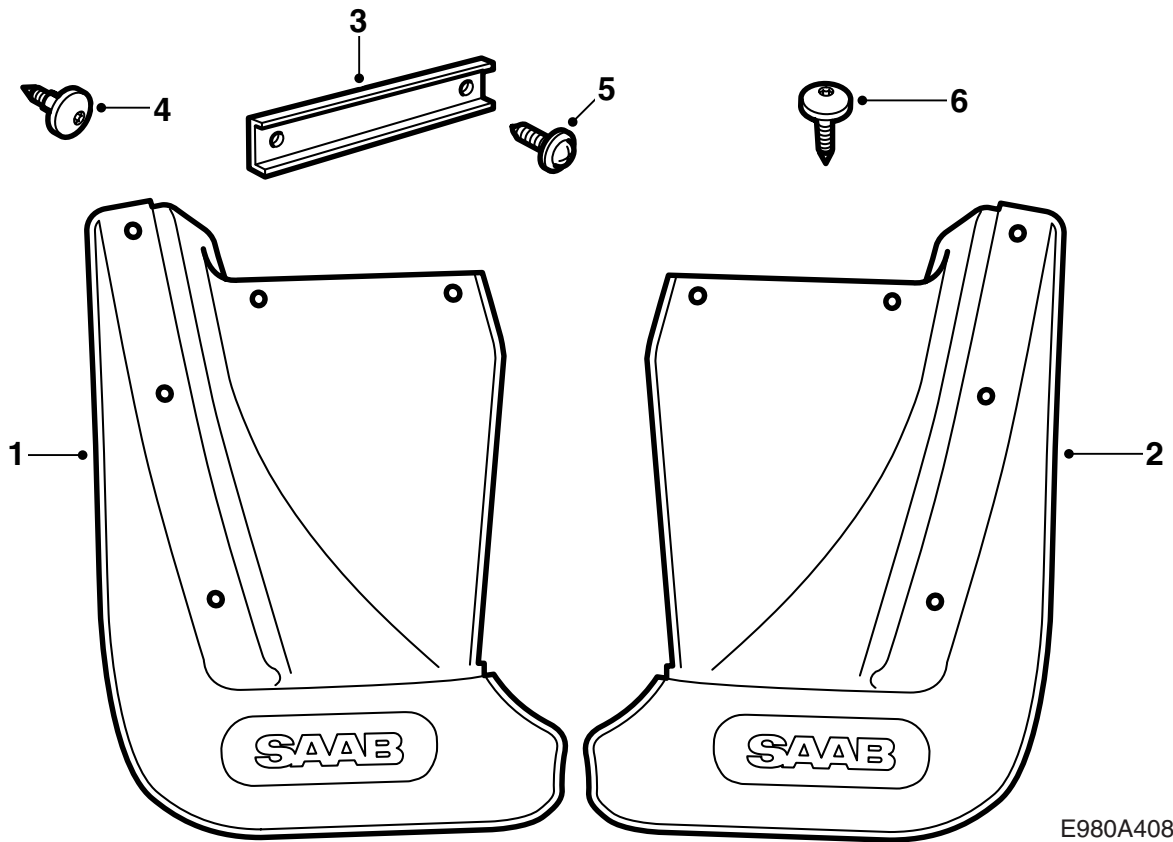


MONTERINGSANVISNING · INSTALLATION INSTRUCTIONS
MONTAGEANLEITUNG · INSTRUCTIONS DE MONTAGE

Saab 9-5 5D

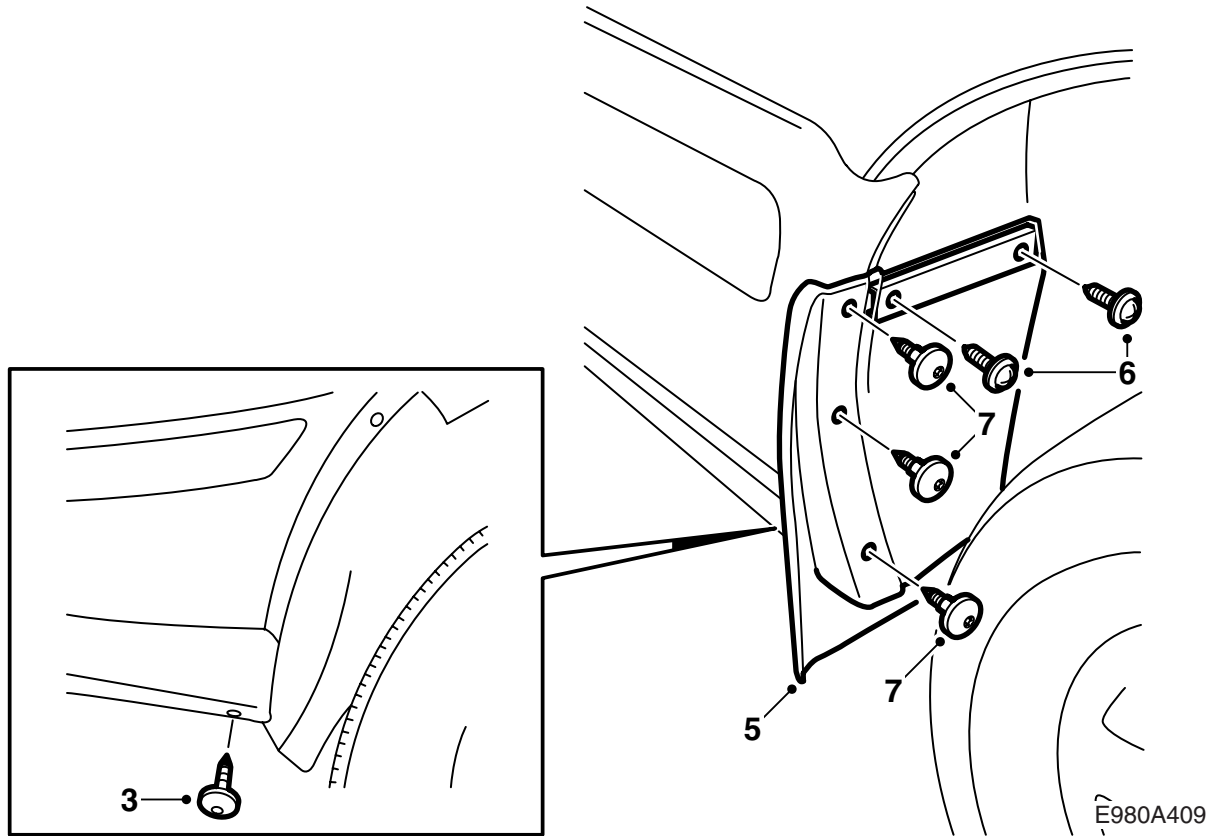
뒷바퀴 흠받이

Accessories Part No.	Group	Date	Instruction Part No.	Replaces
400 132 171	8:45-15	Jan 02	54 93 796	



E980A408

- 1 흠받이 (좌측)
- 2 흠받이 (우측)
- 3 고정 레일 (2개)
- 4 나사 (6개)
- 5 와셔가 딸린 나사 (4개)
- 6 나사 (2x)



- 1 우측 뒷바퀴를 탈착한다.
- 2 윈 가장자리와 윈 라이너를 깨끗이 청소한다.
- 3 범퍼 커버와 윈 라이너에 장착된 나사를 아래 쪽에서 탈착한다.
- 4 범퍼 커버와 윈 라이너의 아래에서 키트에 있는 나사를 (페이지 1의 번호 6) 장착한다.
- 5 윈 라이너에 흡반이를 위치시킨다. 스플래시 가드를 비스듬히 위쪽으로 누르면서 3.5mm 드릴로 다섯 개의 구멍을 뚫는다. 흡반이를 게이지로 사용한다.
- 6 윈 라이너에 와셔와 함께 나사 두개를 장착한다. 고정 레일을 윈 라이너의 뒤쪽에 들어 올리고 나사를 조인다.
- 7 윈 가장자리에 세 개의 나사를 장착한다.
- 8 뒷바퀴를 장착한다.
- 9 차량의 좌측에서 항목 1~8을 계속한다.